



Xkoren[®]
electric

**COMPLETE SOLUTION
FOR INDUSTRY**

FİYAT LİSTESİ
Ağustos 2023

www.xkoren.com

**COMPLETE SOLUTION
FOR INDUSTRY**

Xkoren[®]
electric



HAKKIMIZDA

Cumhuriyetimizin 100. yılında yer küreye bıraktığımız karbon ayak izimizi azaltmak ve gelecek nesillere güzel bir miras bırakmak adına; yenilenebilir enerji kaynaklarına ve enerji verimliliğine büyük yatırım yapıyoruz. Enerji üretiminde çevre dostu teknolojileri tercih ediyor doğal kaynakları korumak ve iklim değişikliği ile mücadelede sürdürülebilirlik ilkelerini benimsiyoruz.

XKoren Electric; yerli üretimi ile sektöründe dünya pazarlarını hedefleyip hizmet vermektedir. Alanında uzman kadrosunun vermiş olduğu güç, Türkiye'nin yedi bölgesindeki etkin ve yaygın satış organizasyonu ve çözüm ortaklarıyla beraber ulusal ve uluslararası kalite standartlarına sahip Alçak Gerilim Devre Kesicileri, Otomatik Sigortalar, Kaçak Akım Koruma Şalterleri, Alçak Gerilim Akım Transformatörleri ile Sigortalı Yük Ayırıcıları başta olmak üzere çeşitli AG koruma ve ölçü cihazlarından oluşan ürün yelpazemizi, yüzde yüz yerli olan sermaye yapımızla müşterilerimizle buluşturuyoruz.

Geleceğin aydınlık Türkiye'sini inşaa yolunda, enerjisini en üst seviyede tutup benzersiz bir büyümeye ve katma değer sağlamaya odaklanarak; gerek yurtiçi gerekse de yurtdışındaki iş ortaklarından aldığı destek ile bilinirliğini, imajını, farkındalığını, kapasitesini, çeşitliliğini arttıran XKoren Electric, teknolojiyi takip eden değil yenilikçi çözümler ile üreten ve geliştiren bir şirket olarak yoluna devam etmektedir.

İÇİNDEKİLER

	OTOMATİK SİGORTALAR AC & DC	5-21
	KAÇAK AKIM KORUMA ŞALTERLERİ	22-29
	MOTOR KORUMA ŞALTERLERİ	30-33
	MİNİ KONTAKTÖRLER & MİNİ TERMİK RÖLELER	34-37
	KONTAKTÖRLER	38-54
	KONDANSATÖRLER	55-58
	MODÜLER KONTAKTÖRLER	59
	DARBE AKIM ANAHTARI & ZAMAN SAATLERİ	60
	OTOMATİK TRANSFER ŞALTERLERİ	61
	DİKEY SİGORTALI YÜK AYIRICILAR	62-63
	ALÇAK GERİLİM AKIM TRANSFORMATÖRLERİ	64-65
	ALÇAK GERİLİM PARAFUDRLARI	66
	KOMPAKT ŞALTERLER	67-76
	KAÇAK AKIM KORUMALI KOMPAKT ŞALTERLER	77-80
	AÇIK TİP ŞALTERLER	81-87
	SİNYAL & BUTON ÜRÜNLERİ	88-94
	ENDÜSTRİYEL KORUMA & KONTROL RÖLELERİ	95-100
	KAÇAK AKIM ALGILAMA RÖLESİ	101
	TOROIDAL AKIM TRANSFORMATÖRLERİ	102

OTOMATİK SİGORTALAR

**Kaliteli enerji, yüksek performansta
devreyi ve sistemleri koruma!**

Elektrik tüketicilerinin sayısındaki artış ve elektrik sistemleri üzerindeki yük giderek artmaktadır. Aşırı yük ve kısa devre durumunda, XKoren Electric otomatik sigortaları bağlı bulunduğu devreyi güvenli bir şekilde keser. Böylece elektrik sistemlerini ve cihazları korur. 3, 6 ve 10 kA kesme kapasitelerine sahip; AC ve DC, 1~125A anma akımlarındaki XKoren Electric otomatik sigortaların montajı ve kurulumu kolaydır. Geniş aksesuar yelpazesi sayesinde daha fazla fonksiyon içerecek şekilde genişletilebilir. IEC/TS EN standartlarına sahiptir. Konut, otel, hastane ve endüstriyel yapılarda yenilenebilir çözümler sunar.









OTOMATİK SİGORTALAR		XKN	
		XKN3	XKN3 (H SERİSİ)
Koruma		Aşırı yük ve kısa devre akımlarına karşı koruma	
Normal Çalışma Gerilimi		230V / 400V AC	230V / 400V AC
Anma Akımı	A	1,2,3,4,6,10,16,20,25,32,40,50,63	80,100,125
Açma Karakteristiği		B,C Eğrisi	B,C Eğrisi
Kutup	P	1,2,3,4	
Kesme Kapasitesi	kA	3	3
Çalışma Frekansı		50 /60	
Anma Darbe Dayanma Gerilimi	kV	4	6
Standartlar		IEC EN 60898-1 - TS EN 60898-1	
Elektriksel Ömür	op. 230V	4000	1500
Mekanik Ömür	op.	20000	20000
Montaj		35mm DIN rayı	
Bağlantı Kablo Kesidi	mm ²	1-25	25-50
Koruma Derecesi		IP 20	
Çalışma Ortam Sıcaklığı Aralığı		-25....+55	
Depolama Ortam Sıcaklığı Aralığı		-40....+70	
Aksesuarlar	Yardımcı Kontak	✓	
	Alarm Kontakı	✓	
	Açtırma Bobini	✓	
	Düşük Gerilim Bobini	✓	







XKN			
XKN6	XKN6 (H SERİSİ)	XKN10	XKN10 (H SERİSİ)
Aşırı yük ve kısa devre akımlarına karşı koruma		Aşırı yük ve kısa devre akımlarına karşı koruma	
230V / 400V AC		230V / 400V AC	
1,2,3,4,6,10,16,20,25,32,40,50,63		1,2,3,4,6,10,16,20,25,32,40,50,63	
B,C Eğrisi		B,C Eğrisi	
1,2,3,4,1P+N,3P+N			
6		10	
50 / 60			
4		6	
IEC EN 60898-1 - TS EN 60898-1			
4000		1500	
20000			
35mm DIN rayı			
1-25		25-50	
IP 20		IP 20	
-25....+55		-25....+55	
-40....+70		-40....+70	
✓		✓	
✓		✓	
✓		✓	
✓		✓	



XKN3 3kA B (3In ~ 5In) Eğrisi





Model	In (A)	Tip Kodu	Açıklama	Kutu Adedi	Koli Adedi	Liste Fiyatı
1 Kutup						
	1	XKN3 B 1P/1A	XKN3 1P B1 3kA	12	240	150,00₺
	2	XKN3 B 1P/2A	XKN3 1P B2 3kA	12	240	140,00₺
	3	XKN3 B 1P/3A	XKN3 1P B3 3kA	12	240	150,00₺
	4	XKN3 B 1P/4A	XKN3 1P B4 3kA	12	240	150,00₺
	6	XKN3 B 1P/6A	XKN3 1P B6 3kA	12	240	140,00₺
	10	XKN3 B 1P/10A	XKN3 1P B10 3kA	12	240	130,00₺
	16	XKN3 B 1P/16A	XKN3 1P B16 3kA	12	240	130,00₺
	20	XKN3 B 1P/20A	XKN3 1P B20 3kA	12	240	130,00₺
	25	XKN3 B 1P/25A	XKN3 1P B25 3kA	12	240	130,00₺
	32	XKN3 B 1P/32A	XKN3 1P B32 3kA	12	240	160,00₺
	40	XKN3 B 1P/40A	XKN3 1P B40 3kA	12	240	180,00₺
	50	XKN3 B 1P/50A	XKN3 1P B50 3kA	12	240	190,00₺
63	XKN3 B 1P/63A	XKN3 1P B63 3kA	12	240	200,00₺	
2 Kutup						
	1	XKN3 B 2P/1A	XKN3 2P B1 3kA	6	120	370,00₺
	2	XKN3 B 2P/2A	XKN3 2P B2 3kA	6	120	370,00₺
	3	XKN3 B 2P/3A	XKN3 2P B3 3kA	6	120	370,00₺
	4	XKN3 B 2P/4A	XKN3 2P B4 3kA	6	120	370,00₺
	6	XKN3 B 2P/6A	XKN3 2P B6 3kA	6	120	340,00₺
	10	XKN3 B 2P/10A	XKN3 2P B10 3kA	6	120	320,00₺
	16	XKN3 B 2P/16A	XKN3 2P B16 3kA	6	120	320,00₺
	20	XKN3 B 2P/20A	XKN3 2P B20 3kA	6	120	320,00₺
	25	XKN3 B 2P/25A	XKN3 2P B25 3kA	6	120	320,00₺
	32	XKN3 B 2P/32A	XKN3 2P B32 3kA	6	120	350,00₺
	40	XKN3 B 2P/40A	XKN3 2P B40 3kA	6	120	370,00₺
	50	XKN3 B 2P/50A	XKN3 2P B50 3kA	6	120	400,00₺
63	XKN3 B 2P/63A	XKN3 2P B63 3kA	6	120	450,00₺	
3 Kutup						
	1	XKN3 B 3P/1A	XKN3 3P B1 3kA	4	80	580,00₺
	2	XKN3 B 3P/2A	XKN3 3P B2 3kA	4	80	580,00₺
	3	XKN3 B 3P/3A	XKN3 3P B3 3kA	4	80	580,00₺
	4	XKN3 B 3P/4A	XKN3 3P B4 3kA	4	80	580,00₺
	6	XKN3 B 3P/6A	XKN3 3P B6 3kA	4	80	550,00₺
	10	XKN3 B 3P/10A	XKN3 3P B10 3kA	4	80	460,00₺
	16	XKN3 B 3P/16A	XKN3 3P B16 3kA	4	80	460,00₺
	20	XKN3 B 3P/20A	XKN3 3P B20 3kA	4	80	460,00₺
	25	XKN3 B 3P/25A	XKN3 3P B25 3kA	4	80	460,00₺
	32	XKN3 B 3P/32A	XKN3 3P B32 3kA	4	80	500,00₺
	40	XKN3 B 3P/40A	XKN3 3P B40 3kA	4	80	530,00₺
	50	XKN3 B 3P/50A	XKN3 3P B50 3kA	4	80	600,00₺
63	XKN3 B 3P/63A	XKN3 3P B63 3kA	4	80	670,00₺	
4 Kutup						
	1	XKN3 B 4P/1A	XKN3 4P B1 3kA	3	60	700,00₺
	2	XKN3 B 4P/2A	XKN3 4P B2 3kA	3	60	700,00₺
	3	XKN3 B 4P/3A	XKN3 4P B3 3kA	3	60	700,00₺
	4	XKN3 B 4P/4A	XKN3 4P B4 3kA	3	60	700,00₺
	6	XKN3 B 4P/6A	XKN3 4P B6 3kA	3	60	680,00₺
	10	XKN3 B 4P/10A	XKN3 4P B10 3kA	3	60	630,00₺
	16	XKN3 B 4P/16A	XKN3 4P B16 3kA	3	60	630,00₺
	20	XKN3 B 4P/20A	XKN3 4P B20 3kA	3	60	630,00₺
	25	XKN3 B 4P/25A	XKN3 4P B25 3kA	3	60	630,00₺
	32	XKN3 B 4P/32A	XKN3 4P B32 3kA	3	60	680,00₺
	40	XKN3 B 4P/40A	XKN3 4P B40 3kA	3	60	750,00₺
	50	XKN3 B 4P/50A	XKN3 4P B50 3kA	3	60	800,00₺
63	XKN3 B 4P/63A	XKN3 4P B63 3kA	3	60	900,00₺	

XKN3 3kA C (5In~10In) Eğrisi

Model	In (A)	Tip Kodu	Açıklama	Kutu Adedi	Koli Adedi	Liste Fiyatı
1 Kutup						
	1	XKN3 C 1P/1A	XKN3 1P C1 3kA	12	240	150,00₺
	2	XKN3 C 1P/2A	XKN3 1P C2 3kA	12	240	140,00₺
	3	XKN3 C 1P/3A	XKN3 1P C3 3kA	12	240	150,00₺
	4	XKN3 C 1P/4A	XKN3 1P C4 3kA	12	240	150,00₺
	6	XKN3 C 1P/6A	XKN3 1P C6 3kA	12	240	140,00₺
	10	XKN3 C 1P/10A	XKN3 1P C10 3kA	12	240	130,00₺
	16	XKN3 C 1P/16A	XKN3 1P C16 3kA	12	240	130,00₺
	20	XKN3 C 1P/20A	XKN3 1P C20 3kA	12	240	130,00₺
	25	XKN3 C 1P/25A	XKN3 1P C25 3kA	12	240	130,00₺
	32	XKN3 C 1P/32A	XKN3 1P C32 3kA	12	240	160,00₺
	40	XKN3 C 1P/40A	XKN3 1P C40 3kA	12	240	180,00₺
	50	XKN3 C 1P/50A	XKN3 1P C50 3kA	12	240	190,00₺
	63	XKN3 C 1P/63A	XKN3 1P C63 3kA	12	240	200,00₺
2 Kutup						
	1	XKN3 C 2P/1A	XKN3 2P C1 3kA	6	120	370,00₺
	2	XKN3 C 2P/2A	XKN3 2P C2 3kA	6	120	370,00₺
	3	XKN3 C 2P/3A	XKN3 2P C3 3kA	6	120	370,00₺
	4	XKN3 C 2P/4A	XKN3 2P C4 3kA	6	120	370,00₺
	6	XKN3 C 2P/6A	XKN3 2P C6 3kA	6	120	340,00₺
	10	XKN3 C 2P/10A	XKN3 2P C10 3kA	6	120	320,00₺
	16	XKN3 C 2P/16A	XKN3 2P C16 3kA	6	120	320,00₺
	20	XKN3 C 2P/20A	XKN3 2P C20 3kA	6	120	320,00₺
	25	XKN3 C 2P/25A	XKN3 2P C25 3kA	6	120	320,00₺
	32	XKN3 C 2P/32A	XKN3 2P C32 3kA	6	120	350,00₺
	40	XKN3 C 2P/40A	XKN3 2P C40 3kA	6	120	370,00₺
	50	XKN3 C 2P/50A	XKN3 2P C50 3kA	6	120	400,00₺
	63	XKN3 C 2P/63A	XKN3 2P C63 3kA	6	120	450,00₺
3 Kutup						
	1	XKN3 C 3P/1A	XKN3 3P C1 3kA	4	80	580,00₺
	2	XKN3 C 3P/2A	XKN3 3P C2 3kA	4	80	580,00₺
	3	XKN3 C 3P/3A	XKN3 3P C3 3kA	4	80	580,00₺
	4	XKN3 C 3P/4A	XKN3 3P C4 3kA	4	80	580,00₺
	6	XKN3 C 3P/6A	XKN3 3P C6 3kA	4	80	550,00₺
	10	XKN3 C 3P/10A	XKN3 3P C10 3kA	4	80	460,00₺
	16	XKN3 C 3P/16A	XKN3 3P C16 3kA	4	80	460,00₺
	20	XKN3 C 3P/20A	XKN3 3P C20 3kA	4	80	460,00₺
	25	XKN3 C 3P/25A	XKN3 3P C25 3kA	4	80	460,00₺
	32	XKN3 C 3P/32A	XKN3 3P C32 3kA	4	80	500,00₺
	40	XKN3 C 3P/40A	XKN3 3P C40 3kA	4	80	530,00₺
	50	XKN3 C 3P/50A	XKN3 3P C50 3kA	4	80	600,00₺
	63	XKN3 C 3P/63A	XKN3 3P C63 3kA	4	80	670,00₺
4 Kutup						
	1	XKN3 C 4P/1A	XKN3 4P C1 3kA	3	60	700,00₺
	2	XKN3 C 4P/2A	XKN3 4P C2 3kA	3	60	700,00₺
	3	XKN3 C 4P/3A	XKN3 4P C3 3kA	3	60	700,00₺
	4	XKN3 C 4P/4A	XKN3 4P C4 3kA	3	60	700,00₺
	6	XKN3 C 4P/6A	XKN3 4P C6 3kA	3	60	680,00₺
	10	XKN3 C 4P/10A	XKN3 4P C10 3kA	3	60	630,00₺
	16	XKN3 C 4P/16A	XKN3 4P C16 3kA	3	60	630,00₺
	20	XKN3 C 4P/20A	XKN3 4P C20 3kA	3	60	630,00₺
	25	XKN3 C 4P/25A	XKN3 4P C25 3kA	3	60	630,00₺
	32	XKN3 C 4P/32A	XKN3 4P C32 3kA	3	60	680,00₺
	40	XKN3 C 4P/40A	XKN3 4P C40 3kA	3	60	750,00₺
	50	XKN3 C 4P/50A	XKN3 4P C50 3kA	3	60	800,00₺
	63	XKN3 C 4P/63A	XKN3 4P C63 3kA	3	60	900,00₺







XKN6 6kA B (3In~5In) Eğrisi

Model	In (A)	Tip Kodu	Açıklama	Kutu Adedi	Koli Adedi	Liste Fiyatı
1 Kutup						
	1	XKN6 B 1P/1A	XKN6 1P B1 6kA	12	240	190,00₺
	2	XKN6 B 1P/2A	XKN6 1P B2 6kA	12	240	190,00₺
	3	XKN6 B 1P/3A	XKN6 1P B3 6kA	12	240	190,00₺
	4	XKN6 B 1P/4A	XKN6 1P B4 6kA	12	240	190,00₺
	6	XKN6 B 1P/6A	XKN6 1P B6 6kA	12	240	160,00₺
	10	XKN6 B 1P/10A	XKN6 1P B10 6kA	12	240	140,00₺
	16	XKN6 B 1P/16A	XKN6 1P B16 6kA	12	240	140,00₺
	20	XKN6 B 1P/20A	XKN6 1P B20 6kA	12	240	140,00₺
	25	XKN6 B 1P/25A	XKN6 1P B25 6kA	12	240	140,00₺
	32	XKN6 B 1P/32A	XKN6 1P B32 6kA	12	240	160,00₺
	40	XKN6 B 1P/40A	XKN6 1P B40 6kA	12	240	190,00₺
	50	XKN6 B 1P/50A	XKN6 1P B50 6kA	12	240	230,00₺
	63	XKN6 B 1P/63A	XKN6 1P B63 6kA	12	240	250,00₺
2 Kutup						
	1	XKN6 B 2P/1A	XKN6 2P B1 6kA	6	120	500,00₺
	2	XKN6 B 2P/2A	XKN6 2P B2 6kA	6	120	500,00₺
	3	XKN6 B 2P/3A	XKN6 2P B3 6kA	6	120	500,00₺
	4	XKN6 B 2P/4A	XKN6 2P B4 6kA	6	120	500,00₺
	6	XKN6 B 2P/6A	XKN6 2P B6 6kA	6	120	440,00₺
	10	XKN6 B 2P/10A	XKN6 2P B10 6kA	6	120	440,00₺
	16	XKN6 B 2P/16A	XKN6 2P B16 6kA	6	120	440,00₺
	20	XKN6 B 2P/20A	XKN6 2P B20 6kA	6	120	440,00₺
	25	XKN6 B 2P/25A	XKN6 2P B25 6kA	6	120	440,00₺
	32	XKN6 B 2P/32A	XKN6 2P B32 6kA	6	120	480,00₺
	40	XKN6 B 2P/40A	XKN6 2P B40 6kA	6	120	500,00₺
	50	XKN6 B 2P/50A	XKN6 2P B50 6kA	6	120	700,00₺
	63	XKN6 B 2P/63A	XKN6 2P B63 6kA	6	120	750,00₺
3 Kutup						
	1	XKN6 B 3P/1A	XKN6 3P B1 6kA	4	80	700,00₺
	2	XKN6 B 3P/2A	XKN6 3P B2 6kA	4	80	700,00₺
	3	XKN6 B 3P/3A	XKN6 3P B3 6kA	4	80	700,00₺
	4	XKN6 B 3P/4A	XKN6 3P B4 6kA	4	80	700,00₺
	6	XKN6 B 3P/6A	XKN6 3P B6 6kA	4	80	580,00₺
	10	XKN6 B 3P/10A	XKN6 3P B10 6kA	4	80	570,00₺
	16	XKN6 B 3P/16A	XKN6 3P B16 6kA	4	80	570,00₺
	20	XKN6 B 3P/20A	XKN6 3P B20 6kA	4	80	570,00₺
	25	XKN6 B 3P/25A	XKN6 3P B25 6kA	4	80	570,00₺
	32	XKN6 B 3P/32A	XKN6 3P B32 6kA	4	80	650,00₺
	40	XKN6 B 3P/40A	XKN6 3P B40 6kA	4	80	700,00₺
	50	XKN6 B 3P/50A	XKN6 3P B50 6kA	4	80	950,00₺
	63	XKN6 B 3P/63A	XKN6 3P B63 6kA	4	80	1.150,00₺
4 Kutup						
	1	XKN6 B 4P/1A	XKN6 4P B1 6kA	3	60	1.050,00₺
	2	XKN6 B 4P/2A	XKN6 4P B2 6kA	3	60	1.050,00₺
	3	XKN6 B 4P/3A	XKN6 4P B3 6kA	3	60	1.050,00₺
	4	XKN6 B 4P/4A	XKN6 4P B4 6kA	3	60	1.050,00₺
	6	XKN6 B 4P/6A	XKN6 4P B6 6kA	3	60	860,00₺
	10	XKN6 B 4P/10A	XKN6 4P B10 6kA	3	60	830,00₺
	16	XKN6 B 4P/16A	XKN6 4P B16 6kA	3	60	830,00₺
	20	XKN6 B 4P/20A	XKN6 4P B20 6kA	3	60	830,00₺
	25	XKN6 B 4P/25A	XKN6 4P B25 6kA	3	60	830,00₺
	32	XKN6 B 4P/32A	XKN6 4P B32 6kA	3	60	900,00₺
	40	XKN6 B 4P/40A	XKN6 4P B40 6kA	3	60	1.000,00₺
	50	XKN6 B 4P/50A	XKN6 4P B50 6kA	3	60	1.300,00₺
	63	XKN6 B 4P/63A	XKN6 4P B63 6kA	3	60	1.400,00₺



XKN6 6kA C (5In~10In) Eğrisi

Model	In (A)	Tip Kodu	Açıklama	Kutu Adedi	Koli Adedi	Liste Fiyatı
1 Kutup						
	1	XKN6 C 1P/1A	XKN6 1P C1 6kA	12	240	190,00₺
	2	XKN6 C 1P/2A	XKN6 1P C2 6kA	12	240	190,00₺
	3	XKN6 C 1P/3A	XKN6 1P C3 6kA	12	240	190,00₺
	4	XKN6 C 1P/4A	XKN6 1P C4 6kA	12	240	190,00₺
	6	XKN6 C 1P/6A	XKN6 1P C6 6kA	12	240	160,00₺
	10	XKN6 C 1P/10A	XKN6 1P C10 6kA	12	240	140,00₺
	16	XKN6 C 1P/16A	XKN6 1P C16 6kA	12	240	140,00₺
	20	XKN6 C 1P/20A	XKN6 1P C20 6kA	12	240	140,00₺
	25	XKN6 C 1P/25A	XKN6 1P C25 6kA	12	240	140,00₺
	32	XKN6 C 1P/32A	XKN6 1P C32 6kA	12	240	160,00₺
	40	XKN6 C 1P/40A	XKN6 1P C40 6kA	12	240	190,00₺
	50	XKN6 C 1P/50A	XKN6 1P C50 6kA	12	240	230,00₺
	63	XKN6 C 1P/63A	XKN6 1P C63 6kA	12	240	250,00₺
2 Kutup						
	1	XKN6 C 2P/1A	XKN6 2P C1 6kA	6	120	500,00₺
	2	XKN6 C 2P/2A	XKN6 2P C2 6kA	6	120	500,00₺
	3	XKN6 C 2P/3A	XKN6 2P C3 6kA	6	120	500,00₺
	4	XKN6 C 2P/4A	XKN6 2P C4 6kA	6	120	500,00₺
	6	XKN6 C 2P/6A	XKN6 2P C6 6kA	6	120	440,00₺
	10	XKN6 C 2P/10A	XKN6 2P C10 6kA	6	120	440,00₺
	16	XKN6 C 2P/16A	XKN6 2P C16 6kA	6	120	440,00₺
	20	XKN6 C 2P/20A	XKN6 2P C20 6kA	6	120	440,00₺
	25	XKN6 C 2P/25A	XKN6 2P C25 6kA	6	120	440,00₺
	32	XKN6 C 2P/32A	XKN6 2P C32 6kA	6	120	480,00₺
	40	XKN6 C 2P/40A	XKN6 2P C40 6kA	6	120	500,00₺
	50	XKN6 C 2P/50A	XKN6 2P C50 6kA	6	120	700,00₺
	63	XKN6 C 2P/63A	XKN6 2P C63 6kA	6	120	750,00₺
3 Kutup						
	1	XKN6 C 3P/1A	XKN6 3P C1 6kA	4	80	700,00₺
	2	XKN6 C 3P/2A	XKN6 3P C2 6kA	4	80	700,00₺
	3	XKN6 C 3P/3A	XKN6 3P C3 6kA	4	80	700,00₺
	4	XKN6 C 3P/4A	XKN6 3P C4 6kA	4	80	700,00₺
	6	XKN6 C 3P/6A	XKN6 3P C6 6kA	4	80	580,00₺
	10	XKN6 C 3P/10A	XKN6 3P C10 6kA	4	80	570,00₺
	16	XKN6 C 3P/16A	XKN6 3P C16 6kA	4	80	570,00₺
	20	XKN6 C 3P/20A	XKN6 3P C20 6kA	4	80	570,00₺
	25	XKN6 C 3P/25A	XKN6 3P C25 6kA	4	80	570,00₺
	32	XKN6 C 3P/32A	XKN6 3P C32 6kA	4	80	650,00₺
	40	XKN6 C 3P/40A	XKN6 3P C40 6kA	4	80	700,00₺
	50	XKN6 C 3P/50A	XKN6 3P C50 6kA	4	80	950,00₺
	63	XKN6 C 3P/63A	XKN6 3P C63 6kA	4	80	1.150,00₺
4 Kutup						
	1	XKN6 C 4P/1A	XKN6 4P C1 6kA	3	60	1.050,00₺
	2	XKN6 C 4P/2A	XKN6 4P C2 6kA	3	60	1.050,00₺
	3	XKN6 C 4P/3A	XKN6 4P C3 6kA	3	60	1.050,00₺
	4	XKN6 C 4P/4A	XKN6 4P C4 6kA	3	60	1.050,00₺
	6	XKN6 C 4P/6A	XKN6 4P C6 6kA	3	60	860,00₺
	10	XKN6 C 4P/10A	XKN6 4P C10 6kA	3	60	830,00₺
	16	XKN6 C 4P/16A	XKN6 4P C16 6kA	3	60	830,00₺
	20	XKN6 C 4P/20A	XKN6 4P C20 6kA	3	60	830,00₺
	25	XKN6 C 4P/25A	XKN6 4P C25 6kA	3	60	830,00₺
	32	XKN6 C 4P/32A	XKN6 4P C32 6kA	3	60	900,00₺
	40	XKN6 C 4P/40A	XKN6 4P C40 6kA	3	60	1.000,00₺
	50	XKN6 C 4P/50A	XKN6 4P C50 6kA	3	60	1.300,00₺
	63	XKN6 C 4P/63A	XKN6 4P C63 6kA	3	60	1.400,00₺



XKN6-H 6kA B (3In~5In) Eğrisi (H SERİSİ)

Model	Kutup	In (A)	Tip Kodu	Açıklama	Kutu Adedi	Koli Adedi	Liste Fiyatı
	1 Kutup	80	XKN6 B 1P/80A	XKN6-H 1P B80 6kA	12	120	780,00₺
		100	XKN6 B 1P/100A	XKN6-H 1P B100 6kA	12	120	800,00₺
		125	XKN6 B 1P/125A	XKN6-H 1P B125 6kA	12	120	870,00₺
	2 Kutup	80	XKN6 B 2P/80A	XKN6-H 2P B80 6kA	6	60	1.600,00₺
		100	XKN6 B 2P/100A	XKN6-H 2P B100 6kA	6	60	1.900,00₺
		125	XKN6 B 2P/125A	XKN6-H 2P B125 6kA	6	60	2.100,00₺
	3 Kutup	80	XKN6 B 3P/80A	XKN6-H 3P B80 6kA	4	40	2.400,00₺
		100	XKN6 B 3P/100A	XKN6-H 3P B100 6kA	4	40	2.500,00₺
		125	XKN6 B 3P/125A	XKN6-H 3P B125 6kA	4	40	2.700,00₺
	4 Kutup	80	XKN6 B 4P/80A	XKN6-H 4P B80 6kA	3	30	3.100,00₺
		100	XKN6 B 4P/100A	XKN6-H 4P B100 6kA	3	30	3.200,00₺
		125	XKN6 B 4P/125A	XKN6-H 4P B125 6kA	3	30	3.500,00₺



XKN6-H 6kA C (5In~10In) Eğrisi (H SERİSİ)

Model	Kutup	In (A)	Tip Kodu	Açıklama	Kutu Adedi	Koli Adedi	Liste Fiyatı
	1 Kutup	80	XKN6 C 1P/80A	XKN6-H 1P C80 6kA	12	120	780,00₺
		100	XKN6 C 1P/100A	XKN6-H 1P C100 6kA	12	120	800,00₺
		125	XKN6 C 1P/125A	XKN6-H 1P C125 6kA	12	120	870,00₺
	2 Kutup	80	XKN6 C 2P/80A	XKN6-H 2P C80 6kA	6	60	1.600,00₺
		100	XKN6 C 2P/100A	XKN6-H 2P C100 6kA	6	60	1.900,00₺
		125	XKN6 C 2P/125A	XKN6-H 2P C125 6kA	6	60	2.100,00₺
	3 Kutup	80	XKN6 C 3P/80A	XKN6-H 3P C80 6kA	4	40	2.400,00₺
		100	XKN6 C 3P/100A	XKN6-H 3P C100 6kA	4	40	2.500,00₺
		125	XKN6 C 3P/125A	XKN6-H 3P C125 6kA	4	40	2.700,00₺
	4 Kutup	80	XKN6 C 4P/80A	XKN6-H 4P C80 6kA	3	30	3.000,00₺
		100	XKN6 C 4P/100A	XKN6-H 4P C100 6kA	3	30	3.100,00₺
		125	XKN6 C 4P/125A	XKN6-H 4P C125 6kA	3	30	3.500,00₺





XKN6 Nötr Kesmeli 6kA C (5In~10In) Eğrisi

Model	In (A)	Tip Kodu	Açıklama	Kutu Adedi	Koli Adedi	Liste Fiyatı
1 P+N	1	XKN6 C 1NP/1A	XKN6 1P+N C1 6kA	6	120	500,00₺
	2	XKN6 C 1NP/2A	XKN6 1P+N C2 6kA	6	120	500,00₺
	3	XKN6 C 1NP/3A	XKN6 1P+N C3 6kA	6	120	500,00₺
	4	XKN6 C 1NP/4A	XKN6 1P+N C4 6kA	6	120	500,00₺
	6	XKN6 C 1NP/6A	XKN6 1P+N C6 6kA	6	120	450,00₺
	10	XKN6 C 1NP/10A	XKN6 1P+N C10 6kA	6	120	450,00₺
	16	XKN6 C 1NP/16A	XKN6 1P+N C16 6kA	6	120	450,00₺
	20	XKN6 C 1NP/20A	XKN6 1P+N C20 6kA	6	120	450,00₺
	25	XKN6 C 1NP/25A	XKN6 1P+N C25 6kA	6	120	450,00₺
	32	XKN6 C 1NP/32A	XKN6 1P+N C32 6kA	6	120	450,00₺
	40	XKN6 C 1NP/40A	XKN6 1P+N C40 6kA	6	120	500,00₺
	50	XKN6 C 1NP/50A	XKN6 1P+N C50 6kA	6	120	660,00₺
	63	XKN6 C 1NP/63A	XKN6 1P+N C63 6kA	6	120	700,00₺



3 P+N

3 P+N	1	XKN6 C 3NP/1A	XKN6 3P+N C1 6kA	3	60	1.200,00₺
	2	XKN6 C 3NP/2A	XKN6 3P+N C2 6kA	3	60	1.200,00₺
	3	XKN6 C 3NP/3A	XKN6 3P+N C3 6kA	3	60	1.200,00₺
	4	XKN6 C 3NP/4A	XKN6 3P+N C4 6kA	3	60	1.200,00₺
	6	XKN6 C 3NP/6A	XKN6 3P+N C6 6kA	3	60	900,00₺
	10	XKN6 C 3NP/10A	XKN6 3P+N C10 6kA	3	60	800,00₺
	16	XKN6 C 3NP/16A	XKN6 3P+N C16 6kA	3	60	800,00₺
	20	XKN6 C 3NP/20A	XKN6 3P+N C20 6kA	3	60	800,00₺
	25	XKN6 C 3NP/25A	XKN6 3P+N C25 6kA	3	60	800,00₺
	32	XKN6 C 3NP/32A	XKN6 3P+N C32 6kA	3	60	900,00₺
	40	XKN6 C 3NP/40A	XKN6 3P+N C40 6kA	3	60	1.000,00₺
	50	XKN6 C 3NP/50A	XKN6 3P+N C50 6kA	3	60	1.200,00₺
	63	XKN6 C 3NP/63A	XKN6 3P+N C63 6kA	3	60	1.300,00₺







XKN6-H Nötr Kesmeli 6kA C (5In~10In) Eğrisi (H SERİSİ)

Model	Kutup	In (A)	Tip Kodu	Açıklama	Kutu Adedi	Koli Adedi	Liste Fiyatı
1 P+N		80	XKN6 C 1NP/80A	XKN6-H 1P+N C80 6kA	4	80	1.400,00₺
		100	XKN6 C 1NP/100A	XKN6-H 1P+N C100 6kA	4	80	2.000,00₺
		125	XKN6 C 1NP/125A	XKN6-H 1P+N C125 6kA	4	80	2.300,00₺
3 P+N		80	XKN6 C 3NP/80A	XKN6-H 3P+N C80 6kA	2	40	2.300,00₺
		100	XKN6 C 3NP/100A	XKN6-H 3P+N C100 6kA	2	40	2.500,00₺
		125	XKN6 C 3NP/125A	XKN6-H 3P+N C125 6kA	2	40	3.100,00₺





XKN10 10kA C (5In~10In) Eğrisi

Model	In (A)	Tip Kodu	Açıklama	Kutu Adedi	Koli Adedi	Liste Fiyatı
1 Kutup						
	1	XKN10 C 1P/1A	XKN10 1P C1 10kA	12	240	300,00₺
	2	XKN10 C 1P/2A	XKN10 1P C2 10kA	12	240	300,00₺
	3	XKN10 C 1P/3A	XKN10 1P C3 10kA	12	240	300,00₺
	4	XKN10 C 1P/4A	XKN10 1P C4 10kA	12	240	300,00₺
	6	XKN10 C 1P/6A	XKN10 1P C6 10kA	12	240	270,00₺
	10	XKN10 C 1P/10A	XKN10 1P C10 10kA	12	240	270,00₺
	16	XKN10 C 1P/16A	XKN10 1P C16 10kA	12	240	270,00₺
	20	XKN10 C 1P/20A	XKN10 1P C20 10kA	12	240	270,00₺
	25	XKN10 C 1P/25A	XKN10 1P C25 10kA	12	240	270,00₺
	32	XKN10 C 1P/32A	XKN10 1P C32 10kA	12	240	270,00₺
	40	XKN10 C 1P/40A	XKN10 1P C40 10kA	12	240	300,00₺
	50	XKN10 C 1P/50A	XKN10 1P C50 10kA	12	240	320,00₺
	63	XKN10 C 1P/63A	XKN10 1P C63 10kA	12	240	350,00₺
2 Kutup						
	1	XKN10 C 2P/1A	XKN10 2P C1 10kA	6	120	770,00₺
	2	XKN10 C 2P/2A	XKN10 2P C2 10kA	6	120	770,00₺
	3	XKN10 C 2P/3A	XKN10 2P C3 10kA	6	120	770,00₺
	4	XKN10 C 2P/4A	XKN10 2P C4 10kA	6	120	770,00₺
	6	XKN10 C 2P/6A	XKN10 2P C6 10kA	6	120	780,00₺
	10	XKN10 C 2P/10A	XKN10 2P C10 10kA	6	120	690,00₺
	16	XKN10 C 2P/16A	XKN10 2P C16 10kA	6	120	690,00₺
	20	XKN10 C 2P/20A	XKN10 2P C20 10kA	6	120	690,00₺
	25	XKN10 C 2P/25A	XKN10 2P C25 10kA	6	120	690,00₺
	32	XKN10 C 2P/32A	XKN10 2P C32 10kA	6	120	800,00₺
	40	XKN10 C 2P/40A	XKN10 2P C40 10kA	6	120	820,00₺
	50	XKN10 C 2P/50A	XKN10 2P C50 10kA	6	120	920,00₺
	63	XKN10 C 2P/63A	XKN10 2P C63 10kA	6	120	1.000,00₺
3 Kutup						
	1	XKN10 C 3P/1A	XKN10 3P C1 10kA	4	80	1.150,00₺
	2	XKN10 C 3P/2A	XKN10 3P C2 10kA	4	80	1.150,00₺
	3	XKN10 C 3P/3A	XKN10 3P C3 10kA	4	80	1.150,00₺
	4	XKN10 C 3P/4A	XKN10 3P C4 10kA	4	80	1.150,00₺
	6	XKN10 C 3P/6A	XKN10 3P C6 10kA	4	80	900,00₺
	10	XKN10 C 3P/10A	XKN10 3P C10 10kA	4	80	850,00₺
	16	XKN10 C 3P/16A	XKN10 3P C16 10kA	4	80	850,00₺
	20	XKN10 C 3P/20A	XKN10 3P C20 10kA	4	80	850,00₺
	25	XKN10 C 3P/25A	XKN10 3P C25 10kA	4	80	850,00₺
	32	XKN10 C 3P/32A	XKN10 3P C32 10kA	4	80	950,00₺
	40	XKN10 C 3P/40A	XKN10 3P C40 10kA	4	80	1.000,00₺
	50	XKN10 C 3P/50A	XKN10 3P C50 10kA	4	80	1.100,00₺
	63	XKN10 C 3P/63A	XKN10 3P C63 10kA	4	80	1.200,00₺
4 Kutup						
	1	XKN10 C 4P/1A	XKN10 4P C1 10kA	3	60	1.400,00₺
	2	XKN10 C 4P/2A	XKN10 4P C2 10kA	3	60	1.400,00₺
	3	XKN10 C 4P/3A	XKN10 4P C3 10kA	3	60	1.400,00₺
	4	XKN10 C 4P/4A	XKN10 4P C4 10kA	3	60	1.400,00₺
	6	XKN10 C 4P/6A	XKN10 4P C6 10kA	3	60	1.300,00₺
	10	XKN10 C 4P/10A	XKN10 4P C10 10kA	3	60	1.200,00₺
	16	XKN10 C 4P/16A	XKN10 4P C16 10kA	3	60	1.200,00₺
	20	XKN10 C 4P/20A	XKN10 4P C20 10kA	3	60	1.200,00₺
	25	XKN10 C 4P/25A	XKN10 4P C25 10kA	3	60	1.200,00₺
	32	XKN10 C 4P/32A	XKN10 4P C32 10kA	3	60	1.200,00₺
	40	XKN10 C 4P/40A	XKN10 4P C40 10kA	3	60	1.300,00₺
	50	XKN10 C 4P/50A	XKN10 4P C50 10kA	3	60	1.700,00₺
	63	XKN10 C 4P/63A	XKN10 4P C63 10kA	3	60	1.800,00₺



XKN10-H 10kA B (3In~5In) Eğrisi (H SERİSİ)



Model	Kutup	In (A)	Tip Kodu	Açıklama	Kutu Adedi	Koli Adedi	Liste Fiyatı
1 Kutup		80	XKN10 B 1P/80A	XKN10-H 1P B80 10kA	12	120	800,00₺
		100	XKN10 B 1P/100A	XKN10-H 1P B100 10kA	12	120	900,00₺
		125	XKN10 B 1P/125A	XKN10-H 1P B125 10kA	12	120	1.300,00₺
2 Kutup		80	XKN10 B 2P/80A	XKN10-H 2P B80 10kA	6	60	1.800,00₺
		100	XKN10 B 2P/100A	XKN10-H 2P B100 10kA	6	60	2.200,00₺
		125	XKN10 B 2P/125A	XKN10-H 2P B125 10kA	6	60	2.400,00₺
3 Kutup		80	XKN10 B 3P/80A	XKN10-H 3P B80 10kA	4	40	2.400,00₺
		100	XKN10 B 3P/100A	XKN10-H 3P B100 10kA	4	40	2.600,00₺
		125	XKN10 B 3P/125A	XKN10-H 3P B125 10kA	4	40	2.800,00₺
4 Kutup		80	XKN10 B 4P/80A	XKN10-H 4P B80 10kA	3	30	3.300,00₺
		100	XKN10 B 4P/100A	XKN10-H 4P B100 10kA	3	30	3.400,00₺
		125	XKN10 B 4P/125A	XKN10-H 4P B125 10kA	3	30	4.000,00₺

XKN10-H 10kA C (5In~10In) Eğrisi (H SERİSİ)



Model	Kutup	In (A)	Tip Kodu	Açıklama	Kutu Adedi	Koli Adedi	Liste Fiyatı
1 Kutup		80	XKN10 C 1P/80A	XKN10-H 1P C80 10kA	12	120	800,00₺
		100	XKN10 C 1P/100A	XKN10-H 1P C100 10kA	12	120	900,00₺
		125	XKN10 C 1P/125A	XKN10-H 1P C125 10kA	12	120	1.300,00₺
2 Kutup		80	XKN10 C 2P/80A	XKN10-H 2P C80 10kA	6	60	1.800,00₺
		100	XKN10 C 2P/100A	XKN10-H 2P C100 10kA	6	60	2.200,00₺
		125	XKN10 C 2P/125A	XKN10-H 2P C125 10kA	6	60	2.400,00₺
3 Kutup		80	XKN10 C 3P/80A	XKN10-H 3P C80 10kA	4	40	2.400,00₺
		100	XKN10 C 3P/100A	XKN10-H 3P C100 10kA	4	40	2.600,00₺
		125	XKN10 C 3P/125A	XKN10-H 3P C125 10kA	4	40	2.800,00₺
4 Kutup		80	XKN10 C 4P/80A	XKN10-H 4P C80 10kA	3	30	3.300,00₺
		100	XKN10 C 4P/100A	XKN10-H 4P C100 10kA	3	30	3.400,00₺
		125	XKN10 C 4P/125A	XKN10-H 4P C125 10kA	3	30	4.000,00₺

XKN10 Nötr Kesmeli 10kA C (5In~10In) Eğrisi

Model	In (A)	Tip Kodu	Açıklama	Kutu Adedi	Koli Adedi	Liste Fiyatı
1 P+N	1	XKN10 C 1NP/1A	XKN10 1P+N C1 10kA	6	120	900,00₺
	2	XKN10 C 1NP/2A	XKN10 1P+N C2 10kA	6	120	900,00₺
	3	XKN10 C 1NP/3A	XKN10 1P+N C3 10kA	6	120	900,00₺
	4	XKN10 C 1NP/4A	XKN10 1P+N C4 10kA	6	120	850,00₺
	6	XKN10 C 1NP/6A	XKN10 1P+N C6 10kA	6	120	800,00₺
	10	XKN10 C 1NP/10A	XKN10 1P+N C10 10kA	6	120	800,00₺
	16	XKN10 C 1NP/16A	XKN10 1P+N C16 10kA	6	120	800,00₺
	20	XKN10 C 1NP/20A	XKN10 1P+N C20 10kA	6	120	800,00₺
	25	XKN10 C 1NP/25A	XKN10 1P+N C25 10kA	6	120	800,00₺
	32	XKN10 C 1NP/32A	XKN10 1P+N C32 10kA	6	120	850,00₺
	40	XKN10 C 1NP/40A	XKN10 1P+N C40 10kA	6	120	900,00₺
	50	XKN10 C 1NP/50A	XKN10 1P+N C50 10kA	6	120	950,00₺
	63	XKN10 C 1NP/63A	XKN10 1P+N C63 10kA	6	120	1.000,00₺



3 P+N

3 P+N	1	XKN10 C 3NP/1A	XKN10 3P+N C1 10kA	3	60	1.400,00₺
	2	XKN10 C 3NP/2A	XKN10 3P+N C2 10kA	3	60	1.400,00₺
	3	XKN10 C 3NP/3A	XKN10 3P+N C3 10kA	3	60	1.400,00₺
	4	XKN10 C 3NP/4A	XKN10 3P+N C4 10kA	3	60	1.400,00₺
	6	XKN10 C 3NP/6A	XKN10 3P+N C6 10kA	3	60	1.300,00₺
	10	XKN10 C 3NP/10A	XKN10 3P+N C10 10kA	3	60	1.200,00₺
	16	XKN10 C 3NP/16A	XKN10 3P+N C16 10kA	3	60	1.200,00₺
	20	XKN10 C 3NP/20A	XKN10 3P+N C20 10kA	3	60	1.200,00₺
	25	XKN10 C 3NP/25A	XKN10 3P+N C25 10kA	3	60	1.200,00₺
	32	XKN10 C 3NP/32A	XKN10 3P+N C32 10kA	3	60	1.300,00₺
	40	XKN10 C 3NP/40A	XKN10 3P+N C40 10kA	3	60	1.400,00₺
	50	XKN10 C 3NP/50A	XKN10 3P+N C50 10kA	3	60	1.600,00₺
	63	XKN10 C 3NP/63A	XKN10 3P+N C63 10kA	3	60	1.700,00₺



XKN10-H 10kA C (5In~10In) Eğrisi (H SERİSİ)

Model	Kutup	In (A)	Tip Kodu	Açıklama	Kutu Adedi	Koli Adedi	Liste Fiyatı
1 P+N		80	XKN10 C 1NP/80A	XKN10-H 1P+N C80 10kA	4	40	1.600,00₺
		100	XKN10 C 1NP/100A	XKN10-H 1P+N C100 10kA	4	40	2.000,00₺
		125	XKN10 C 1NP/125A	XKN10-H 1P+N C125 10kA	4	40	2.500,00₺
3 P+N		80	XKN10 C 3NP/80A	XKN10-H 3P+N C80A 10kA	2	20	2.900,00₺
		100	XKN10 C 3NP/100A	XKN10-H 3P+N C100A 10kA	2	20	3.200,00₺
		125	XKN10 C 3NP/125A	XKN10-H 3P+N C125A 10kA	2	20	3.900,00₺





Yardımcı Kontak & Alarm Kontakı

Model	Yardımcı Kontak	Açıklama	Liste Fiyatı
AC-XKN3	1NO+1NC	XKN3 Yardımcı Kontak(1NO+1NC)	400,00₺
AL-XKN3	1NO+1NC	XKN3 Alarm Kontakı(1NO+1NC)	450,00₺
AC-XKN6	1NO+1NC	XKN6 Yardımcı Kontak(1NO+1NC)	450,00₺
AL-XKN6	1NO+1NC	XKN6 Alarm Kontakı(1NO+1NC)	500,00₺
AC-XKN10	1NO+1NC	XKN10 Yardımcı Kontak(1NO+1NC)	500,00₺
AL-XKN10	1NO+1NC	XKN10 Alarm Kontakı(1NO+1NC)	550,00₺

Açtırma Bobini

Model	Anma Çalışma Gerilimi (V)	Tip Kodu	Açıklama	Liste Fiyatı
NC-XKN3	24V DC	NC-XKN3/24V DC	XKN3 Açtırma Bobini(DC24)	680,00₺
	240V AC	NC-XKN3/240V AC	XKN3 Açtırma Bobini(AC240)	680,00₺
	415V AC	NC-XKN3/415V AC	XKN3 Açtırma Bobini(AC415)	680,00₺
NC-XKN6	24V DC	NC-XKN6/24V DC	XKN6 Açtırma Bobini(DC24)	700,00₺
	240V AC	NC-XKN6/240V AC	XKN6 Açtırma Bobini(AC240)	700,00₺
	415V AC	NC-XKN6/415V AC	XKN6 Açtırma Bobini(AC415)	700,00₺
NC-XKN10	24V DC	NC-XKN10/24V DC	XKN10 Açtırma Bobini(DC24)	800,00₺
	240V AC	NC-XKN10/240V AC	XKN10 Açtırma Bobini(AC240)	800,00₺
	415V AC	NC-XKN10/415V AC	XKN10 Açtırma Bobini(AC415)	800,00₺

Düşük Gerilim Bobini

Model	Anma Çalışma Gerilimi (V)	Tip Kodu	Açıklama	Liste Fiyatı
LV-XKN3	240V AC	LV-XKN3	XKN3 Düşük Gerilim Bobini(AC240)	1.000,00₺
LV-XKN6	240V AC	LV-XKN6	XKN6 Düşük Gerilim Bobini(AC240)	1.100,00₺
LV-XKN10	240V AC	LV-XKN10	XKN10 Düşük Gerilim Bobini(AC240)	1.200,00₺





10 kA Kesme Kapasiteli, C Tipi DC Otomatik Sigorta (H Serisi)

Model	In (A)	Tip Kodu	Açıklama	Kutu Adedi	Koli Adedi	Liste Fiyatı
1 Kutup	80A	XKN10 DC 1P/80A	10 kA, 1P, C80, 250V, DC	8	160	1.400,00₺
	100A	XKN10 DC 1P/100A	10 kA, 1P, C100, 250V, DC	8	160	1.600,00₺
	125A	XKN10 DC 1P/125A	10 kA, 1P, C125, 250V, DC	8	160	1.800,00₺



2 Kutup

80A	XKN10 DC 2P/80A	10 kA, 2P, C80, 500V, DC	4	80	2.800,00₺
100A	XKN10 DC 2P/100A	10 kA, 2P, C100, 500V, DC	4	80	3.500,00₺
125A	XKN10 DC 2P/125A	10 kA, 2P, C125, 500V, DC	4	80	3.900,00₺



4 Kutup

80A	XKN10 DC 4P/80A	10 kA, 4P, C80, 1000V, DC	2	40	5.600,00₺
100A	XKN10 DC 4P/100A	10 kA, 4P, C100, 1000V, DC	2	40	6.500,00₺
125A	XKN10 DC 4P/125A	10 kA, 4P, C125, 1000V, DC	2	40	6.900,00₺



DC Otomatik Sigorta Yardımcı Kontak

Model	Anma Çalışma Gerilimi (V)	Açıklama	Liste Fiyatı
AC-XKN10 DC	1NO+1NC	DC Yardımcı Kontak (1NO+1NC)	600,00₺



KAÇAK AKIM KORUMA ŞALTERLERİ

Elektrik devrelerindeki kaçak akımları algılamak ve koruma yapmak için en güvenli üründür. Böylece dolaylı temaslardan kaynaklanan elektrik çarpmasına karşı koruma sağlar. Herhangi bir aşırı akımın potansiyel olarak zarar verici termal ve dinamik gerilimlerinden insan ve cihazları korur. XKoren Electric Kaçak Akım Koruma Şalterleri; yüksek kalitede eksiksiz ürün yelpazesi ile tüm çözümlerde her türlü kaçak akım arızasına karşı koruma sağlar.





KAÇAK AKIM KORUMA ŞALTERLERİ	XKR	
	XKR3-AC	XKR6-AC
Koruma	Hayat Koruma, Yangın Koruma	
Anma Gerilimi	240V AC (1P+N), 240/415V (3P+N)	240V AC (1P+N), 240/415V (3P+N)
Anma Akımı	A	25,32,40,63,80,100,125
Anma Kaçak Akımı (I Δ n)	30mA, 300mA (Ayarlanamaz)	30mA, 300mA (Ayarlanamaz)
Kutup	P	1P+N, 3P+N
Kaçak Akım Açma Zamanı	<0.1 saniye	<0.1 saniye
Standartlar	IEC EN 61008-1	
Açtırma Ünitesi Tipi (Toprak Hatası)	Elektronik	Elektromekanik
Çalışma Frekansı	Hz	50 / 60
Kısa Devre Kesme Kapasitesi	kA	3
Elektriksel Ömür	op. 230V	4000
Mekanik Ömür	op.	20000
Montaj	35mm DIN rayı	35mm DIN rayı
Çalışma Sınıfı	AC	AC
Koruma Derecesi	IP 20	IP 20
Çalışma Ortam Sıcaklığı Aralığı	°C	-25....+55
Depolama Ortam Sıcaklığı Aralığı	°C	-40....+70



XKR3-AC 3kA 30mA (Elektronik - AC Tip)

Model	In (A)	I _{Δn}	Tip Kodu	Açıklama	Koli Adedi	Liste Fiyatı
2 Kutup	25A	30mA	XKR3 2P-30/25A	XKR3-AC 2P 30mA 25A 3kA Elektronik	100	700,00₺
	32A	30mA	XKR3 2P-30/32A	XKR3-AC 2P 30mA 32A 3kA Elektronik	100	750,00₺
	40A	30mA	XKR3 2P-30/40A	XKR3-AC 2P 30mA 40A 3kA Elektronik	100	800,00₺
	63A	30mA	XKR3 2P-30/63A	XKR3-AC 2P 30mA 63A 3kA Elektronik	100	850,00₺
	80A	30mA	XKR3 2P-30/80A	XKR3-AC 2P 30mA 80A 3kA Elektronik	100	1.200,00₺
	100A	30mA	XKR3 2P-30/100A	XKR3-AC 2P 30mA 100A 3kA Elektronik	100	1.450,00₺
	125A	30mA	XKR3 2P-30/125A	XKR3-AC 2P 30mA 125A 3kA Elektronik	100	1.950,00₺



4 Kutup

4 Kutup	25A	30mA	XKR3 4P-30/25A	XKR3-AC 4P 30mA 25A 3kA Elektronik	50	900,00₺
	32A	30mA	XKR3 4P-30/32A	XKR3-AC 4P 30mA 32A 3kA Elektronik	50	1.000,00₺
	40A	30mA	XKR3 4P-30/40A	XKR3-AC 4P 30mA 40A 3kA Elektronik	50	1.050,00₺
	63A	30mA	XKR3 4P-30/63A	XKR3-AC 4P 30mA 63A 3kA Elektronik	50	1.100,00₺
	80A	30mA	XKR3 4P-30/80A	XKR3-AC 4P 30mA 80A 3kA Elektronik	50	2.000,00₺
	100A	30mA	XKR3 4P-30/100A	XKR3-AC 4P 30mA 100A 3kA Elektronik	50	2.200,00₺
	125A	30mA	XKR3 4P-30/125A	XKR3-AC 4P 30mA 125A 3kA Elektronik	50	2.700,00₺



XKR3-AC 3kA 300mA (Elektronik - AC Tip)

Model	In (A)	I _{Δn}	Tip Kodu	Açıklama	Koli Adedi	Liste Fiyatı
2 Kutup	25A	300mA	XKR3 2P-300/25A	XKR3-AC 2P 300mA 25A 3kA Elektronik	100	700,00₺
	32A	300mA	XKR3 2P-300/32A	XKR3-AC 2P 300mA 32A 3kA Elektronik	100	750,00₺
	40A	300mA	XKR3 2P-300/40A	XKR3-AC 2P 300mA 40A 3kA Elektronik	100	800,00₺
	63A	300mA	XKR3 2P-300/63A	XKR3-AC 2P 300mA 63A 3kA Elektronik	100	850,00₺
	80A	300mA	XKR3 2P-300/80A	XKR3-AC 2P 300mA 80A 3kA Elektronik	100	1.200,00₺
	100A	300mA	XKR3 2P-300/100A	XKR3-AC 2P 300mA 100A 3kA Elektronik	100	1.450,00₺
	125A	300mA	XKR3 2P-300/125A	XKR3-AC 2P 300mA 125A 3kA Elektronik	100	1.950,00₺




4 Kutup

4 Kutup	25A	300mA	XKR3 4P-300/25A	XKR3-AC 4P 300mA 25A 3kA Elektronik	50	900,00₺
	32A	300mA	XKR3 4P-300/32A	XKR3-AC 4P 300mA 32A 3kA Elektronik	50	1.000,00₺
	40A	300mA	XKR3 4P-300/40A	XKR3-AC 4P 300mA 40A 3kA Elektronik	50	1.050,00₺
	63A	300mA	XKR3 4P-300/63A	XKR3-AC 4P 300mA 63A 3kA Elektronik	50	1.100,00₺
	80A	300mA	XKR3 4P-300/80A	XKR3-AC 4P 300mA 80A 3kA Elektronik	50	2.000,00₺
	100A	300mA	XKR3 4P-300/100A	XKR3-AC 4P 300mA 100A 3kA Elektronik	50	2.200,00₺
	125A	300mA	XKR3 4P-300/125A	XKR3-AC 4P 300mA 125A 3kA Elektronik	50	2.700,00₺



XKRD10-AC+S 10kA 30mA [AC+S Tip] [Gecikmeli]


Model	In (A)	I _{Δn}	Tip Kodu	Açıklama	Koli Adedi	Liste Fiyatı
2 Kutup 	25A	30mA	XKRD10-AC+S 2P-30/25A	XKRD10-AC+S 2P 30mA 25A 10kA	60	2.400,00₺
	32A	30mA	XKRD10-AC+S 2P-30/32A	XKRD10-AC+S 2P 30mA 32A 10kA	60	2.400,00₺
	40A	30mA	XKRD10-AC+S 2P-30/40A	XKRD10-AC+S 2P 30mA 40A 10kA	60	2.400,00₺
	63A	30mA	XKRD10-AC+S 2P-30/63A	XKRD10-AC+S 2P 30mA 63A 10kA	60	2.600,00₺
	80A	30mA	XKRD10-AC+S 2P-30/80A	XKRD10-AC+S 2P 30mA 80A 10kA	60	2.800,00₺
	100A	30mA	XKRD10-AC+S 2P-30/100A	XKRD10-AC+S 2P 30mA 100A 10kA	60	2.900,00₺
	125A	30mA	XKRD10-AC+S 2P-30/125A	XKRD10-AC+S 2P 30mA 125A 10kA	60	3.200,00₺

4 Kutup



25A	30mA	XKRD10-AC+S 4P-30/25A	XKRD10-AC+S 4P 30mA 25A 10kA	30	3.000,00₺
32A	30mA	XKRD10-AC+S 4P-30/32A	XKRD10-AC+S 4P 30mA 32A 10kA	30	3.000,00₺
40A	30mA	XKRD10-AC+S 4P-30/40A	XKRD10-AC+S 4P 30mA 40A 10kA	30	3.000,00₺
63A	30mA	XKRD10-AC+S 4P-30/63A	XKRD10-AC+S 4P 30mA 63A 10kA	30	3.100,00₺
80A	30mA	XKRD10-AC+S 4P-30/80A	XKRD10-AC+S 4P 30mA 80A 10kA	30	3.400,00₺
100A	30mA	XKRD10-AC+S 4P-30/100A	XKRD10-AC+S 4P 30mA 100A 10kA	30	3.500,00₺
125A	30mA	XKRD10-AC+S 4P-30/125A	XKRD10-AC+S 4P 30mA 125A 10kA	30	4.000,00₺

XKRD10-AC+S 10kA 300mA [AC+S Tip] [Gecikmeli]

Model	In (A)	I _{Δn}	Tip Kodu	Açıklama	Koli Adedi	Liste Fiyatı
2 Kutup 	25A	300mA	XKRD10-AC+S 2P-300/25A	XKRD10-AC+S 2P 300mA 25A 10kA	60	2.400,00₺
	32A	300mA	XKRD10-AC+S 2P-300/32A	XKRD10-AC+S 2P 300mA 32A 10kA	60	2.400,00₺
	40A	300mA	XKRD10-AC+S 2P-300/40A	XKRD10-AC+S 2P 300mA 40A 10kA	60	2.400,00₺
	63A	300mA	XKRD10-AC+S 2P-300/63A	XKRD10-AC+S 2P 300mA 63A 10kA	60	2.600,00₺
	80A	300mA	XKRD10-AC+S 2P-300/80A	XKRD10-AC+S 2P 300mA 80A 10kA	60	2.800,00₺
	100A	300mA	XKRD10-AC+S 2P-300/100A	XKRD10-AC+S 2P 300mA 100A 10kA	60	2.900,00₺
	125A	300mA	XKRD10-AC+S 2P-300/125A	XKRD10-AC+S 2P 300mA 125A 10kA	60	3.200,00₺

4 Kutup



25A	300mA	XKRD10-AC+S 4P-300/25A	XKRD10-AC+S 4P 300mA 25A 10kA	30	3.000,00₺
32A	300mA	XKRD10-AC+S 4P-300/32A	XKRD10-AC+S 4P 300mA 32A 10kA	30	3.000,00₺
40A	300mA	XKRD10-AC+S 4P-300/40A	XKRD10-AC+S 4P 300mA 40A 10kA	30	3.000,00₺
63A	300mA	XKRD10-AC+S 4P-300/63A	XKRD10-AC+S 4P 300mA 63A 10kA	30	3.100,00₺
80A	300mA	XKRD10-AC+S 4P-300/80A	XKRD10-AC+S 4P 300mA 80A 10kA	30	3.400,00₺
100A	300mA	XKRD10-AC+S 4P-300/100A	XKRD10-AC+S 4P 300mA 100A 10kA	30	3.500,00₺
125A	300mA	XKRD10-AC+S 4P-300/125A	XKRD10-AC+S 4P 300mA 125A 10kA	30	4.000,00₺



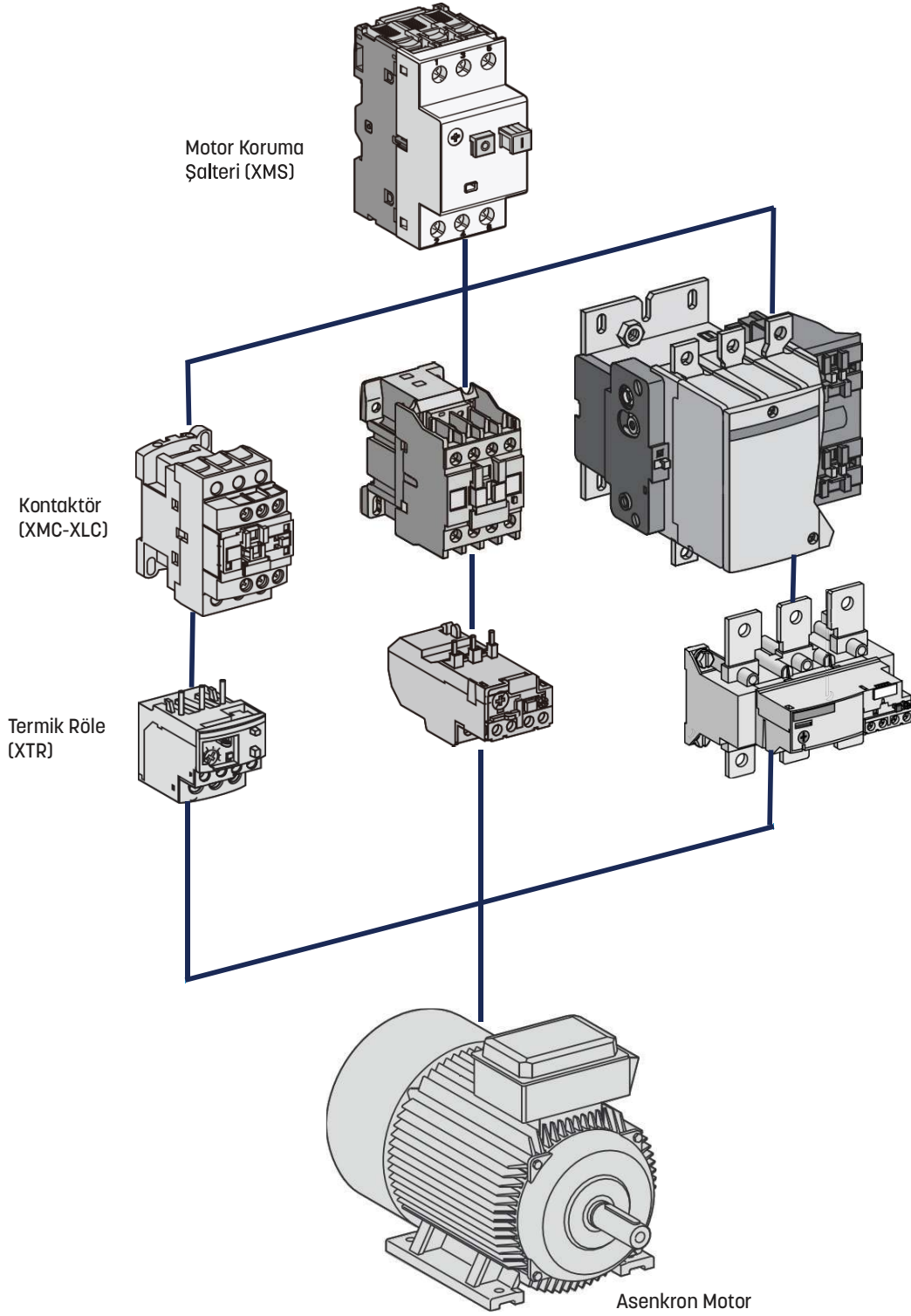
MOTOR KORUMA ŞALTERİ			32K Kasa										80K Kasa									
	Mevcut Ayarlanabilir Tip		XMS 32 K										XMS 80 K									
Kutup Sayısı	P		3										3									
Nominal Çalışma Gerilimi (Ue)	V		690										690									
Nominal Çalışma Frekans	Hz		50/60										50/60									
Anma Yalıtım Gerilimi (Ui)	V		690/1000										1000									
Anma Darbe Dayanım Gerilimi (Uimp)	kV		6/8										8									
Kullanım Kategorisi	IEC EN 60947-2 (Devre Kesici)		Cat. A										Cat. A									
	IEC EN 60947-4 (Motor Sürücüsü)		AC 3										AC 3									
Elektriksel Ömür	op		25000										25000									
Mekanik Ömür	op		50000										50000									
Maksimum Çalışma Periyodu	Op/h		25										25									
Çalışma Sıcaklığı	°C		-20 ~ +60										-20 ~ +60									
Anlık Kısa Devre Trip Akımı			13 x Ie										13 x Ie									
Aşırı Yükleme Koruması			●										●									
Faz Hatası Fonksiyonu			●										●									
Trip Gösterme Fonksiyonu			X										●									
Test Fonksiyonu			●										●									
Ağırlık (g)			320 / 1000										2200									
Kısa Devre Kesme Kapasitesi (kA)	Nominal Çalışma Akımı (Ie)	Termik Serbest Bırakma Ayar Aralığı (A)	220V 240V 230V		415V 400V		460V 440V		525V 500V		690V 600V		220V 240V 230V		415V 400V		460V 440V		525V 500V		690V 600V	
			Icu	Ics	Icu	Ics	Icu	Ics	Icu	Ics	Icu	Ics	Icu	Ics	Icu	Ics	Icu	Ics	Icu	Ics	Icu	Ics
	0,16	0,1~0,16	100	100	100	100	100	100	100	100	100	100	-	-	-	-	-	-	-	-	-	-
	0,25	0,16~0,25	100	100	100	100	100	100	100	100	100	100	-	-	-	-	-	-	-	-	-	-
	0,4	0,25~0,4	100	100	100	100	100	100	100	100	100	100	-	-	-	-	-	-	-	-	-	-
	0,63	0,4~0,63	100	100	100	100	100	100	100	100	100	100	-	-	-	-	-	-	-	-	-	-
	1	0,63~1	100	100	100	100	100	100	100	100	100	100	-	-	-	-	-	-	-	-	-	-
	1,6	1~1,6	100	100	100	100	100	100	100	100	100	3	3	-	-	-	-	-	-	-	-	-
	2,5	1,6~2,5	100	100	100	100	100	100	100	50	38	3	3	-	-	-	-	-	-	-	-	-
	4	2,5~4	100	100	100	100	50	100	15	11	3	3	-	-	-	-	-	-	-	-	-	-
	6	4~6,3	100	100	100	100	15	11	10	8	3	3	-	-	-	-	-	-	-	-	-	-
	10	6~10	100	100	50	38	15	11	6	5	3	3	-	-	-	-	-	-	-	-	-	-
	14	9~14	100	100	50	38	10	8	6	5	3	3	-	-	-	-	-	-	-	-	-	-
	18	13~18	50	38	20	15	10	8	6	5	3	3	-	-	-	-	-	-	-	-	-	-
23	17~23	40	30	15	11	8	6	6	5	3	3	-	-	-	-	-	-	-	-	-	-	
25	20~25	40	30	15	11	8	6	6	5	3	3	-	-	-	-	-	-	-	-	-	-	
32	24~32	30	22	15	11	6	4	5	4	3	3	-	-	-	-	-	-	-	-	-	-	
40	25~40	-	-	-	-	-	-	-	-	-	-	100	100	50	38	40	30	15	11	6	5	
63	40~63	-	-	-	-	-	-	-	-	-	-	100	100	50	38	40	30	12	9	6	5	
80	56~80	-	-	-	-	-	-	-	-	-	-	100	100	50	38	40	30	8	6	5	4	

Motor Koruma Şalterleri

Model	Anma Gücü (kW) AC-3 400 V	Anma Akımı (A)	Termik Ayar Sahası (A)	Kesme Kapasitesi Icu (kA) 400 V	Tip Kodu	Açıklama	Koli Adedi	Liste Fiyatı
XMS-32K	0,02	0,16	0.1-0.16	100	XMS-32K/0.16S	XMS-32K 0,02W (0.1~0.16A)	50	1.200,00₺
XMS-32K	0,06	0,25	0.16~0.25	100	XMS-32K/0.25S	XMS-32K 0,06W (0.16~0.25A)	50	1.200,00₺
XMS-32K	0,09	0,4	0.25~0.4	100	XMS-32K/0.4S	XMS-32K 0,09W (0.25~0.4A)	50	1.200,00₺
XMS-32K	0,12	0,63	0.4~0.63	100	XMS-32K/0.63S	XMS-32K 0,12W (0.4~0.63A)	50	1.250,00₺
XMS-32K	0,25	1	0.63~1	100	XMS-32K/1S	XMS-32K 0,25W (0.63~1A)	50	1.250,00₺
XMS-32K	0,55	1,6	1~1.6	100	XMS-32K/1.6S	XMS-32K 0,55W (1~1.6A)	50	1.250,00₺
XMS-32K	0,75	2,5	1.6~2.5	100	XMS-32K/2.5S	XMS-32K 0,75W (1.6~2.5A)	50	1.250,00₺
XMS-32K	1,5	4	2.5~4	100	XMS-32K/4S	XMS-32K 1,5W (2.5~4A)	50	1.250,00₺
XMS-32K	2,2	6,3	4~6,3	100	XMS-32K/6S	XMS-32K 2,2W (4~6,3A)	50	1.300,00₺
XMS-32K	4	10	6~10	50	XMS-32K/10S	XMS-32K 4W (6~10A)	50	1.300,00₺
XMS-32K	5,5	14	9~14	50	XMS-32K/14S	XMS-32K 5,5W (9~14A)	50	1.300,00₺
XMS-32K	7,5	18	13-18	20	XMS-32K/18S	XMS-32K 7,5W (13-18A)	50	1.300,00₺
XMS-32K	9	23	17-23	15	XMS-32K/23S	XMS-32K 9W (17-23A)	50	1.350,00₺
XMS-32K	11	25	20-25	15	XMS-32K/25S	XMS-32K 11W (20-25A)	50	1.350,00₺
XMS-32K	15	32	24-32	15	XMS-32K/32S	XMS-32K 15W (24-32A)	50	2.000,00₺
XMS-80K	18,5	40	25-40	50	XMS-80K/40S	XMS-80K 18,5W (25-40A)	20	4.000,00₺
XMS-80K	30	63	40-63	50	XMS-80K/63S	XMS-80K 30W (40-63A)	20	4.200,00₺
XMS-80K	40	80	56-80	50	XMS-80K/80S	XMS-80K 40W (56-80A)	20	5.700,00₺



Motor Kontrol ve Koruma Aksesuarları



Yardımcı Kontak

Model	Montaj	Yardımcı Kontak	Tip Kodu	Açıklama	Liste Fiyatı
FX-T20	Üst	2NO	XMS-32K-AC-T20	FX-T20 Üst 2NO	250,00₺
FX-T11	Üst	1NO1NC	XMS-32K-AC-T11	FX-T11 Üst 1NO1NC	250,00₺
FX-T02	Üst	2NC	XMS-32K-AC-T02	FX-T02 Üst 2NC	250,00₺
FX-S20	Yan	2NC	XMS-32K-AC-S20	FX-S20 Yan 2NO	450,00₺
FX-S11	Yan	1NO1NC	XMS-32K-AC-S11	FX-S11 Yan 1NO1NC	400,00₺
FX-S02	Yan	2NC	XMS-32K-AC-S02	FX-S02 Yan 2NC	450,00₺
FX-S11	Yan	1NO1NC	XMS-80K-AC-S11	FX-S11 Yan 1NO1NC	500,00₺
FX-S20	Yan	2NO	XMS-80K-AC-S20	FX-S20 Yan 2NO	500,00₺

Alarm Kontakı

Model	Montaj	Yardımcı Kontak	Tip Kodu	Açıklama	Liste Fiyatı
AL-T20	Üst	2NO	XMS-32K-AL-20	AL-T20 Üst 2NO	600,00₺
AL-T11	Üst	1NO1NC	XMS-32K-AL-11	AL-T11 Üst 1NO1NC	600,00₺
AL-T02	Üst	2NC	XMS-32K-AL-02	AL-T02 Üst 2NC	600,00₺

Açtırma Bobini

Model	Montaj	Yardımcı Kontak	Tip Kodu	Açıklama	Liste Fiyatı
NC-240	Açtırma Bobini	AC220-230V	XMS-32K-NC-240	AL-T20 Üst 2NO	700,00₺

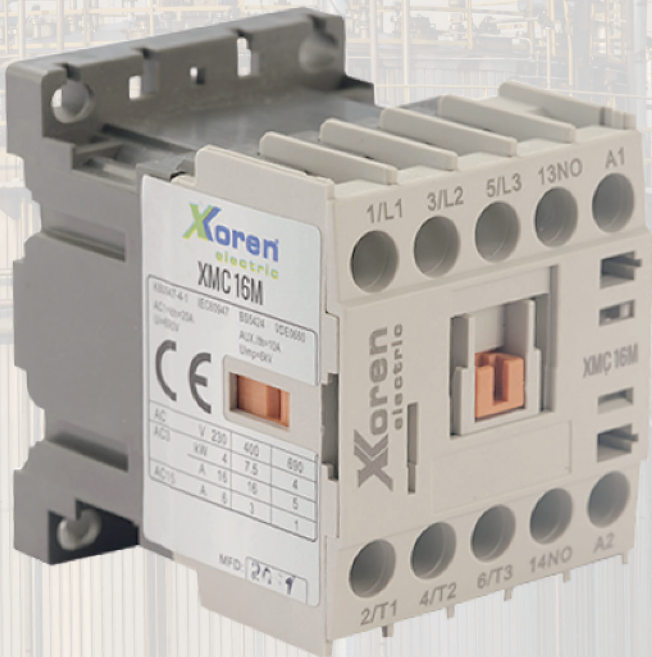
Düşük Gerilim Bobini

Model	Montaj	Yardımcı Kontak	Tip Kodu	Açıklama	Liste Fiyatı
LV-240	Düşük Gerilim Bobini	AC220-230V	XMS-32K-LV-240	LV-240 AC220-230V Düşük Gerilim Bobini	750,00₺



MİNİ KONTAKTÖRLER MİNİ TERMİK RÖLELER

Güvenilirliğin bir zorunluluk olduğu ve alanın önemli olduğu uygulamalar için idealdir. Çalışırken en az gürültüyü vaat eden, enerji ve maliyet tasarruflu XKoren Electric mini termik röleleri; aşırı yük veya bir fazın arızalanması durumunda kontaktörü vasıtasıyla motoru devre dışı bırakarak koruma sağlar. Konut, otel, hastane ve endüstriyel sistemlere çözüm sağlarken, geniş aksesuar seçeneği ile kullanım kolaylığı yaşatır.



XMC-M Mini Kontaktör 220VAC (3P)

380 / 400 V Güç (kW)	Anma Akımı (A) AC3 (Ith)	Anma Akımı (A) AC1 (Ith)	Yardımcı Kontakt	Tip Kodu	Açıklama	Koli Adedi	Liste Fiyatı
3kW	6A	20A	1NO	XMC-6M-10S/220V	XMC-6M 220VAC 3kW 1NO	100	500,00₺
3kW	6A	20A	1NC	XMC-6M-01S/220V	XMC-6M 220VAC 3kW 1NC	100	500,00₺
4kW	9A	20A	1NO	XMC-9M-10S/220V	XMC-9M 220VAC 4kW 1NO	100	520,00₺
4kW	9A	20A	1NC	XMC-9M-01S/220V	XMC-9M 220VAC 4kW 1NC	100	520,00₺
5,5kW	12A	20A	1NO	XMC-12M-10S/220V	XMC-12M 220VAC 5,5kW 1NO	100	550,00₺
5,5kW	12A	20A	1NC	XMC-12M-01S/220V	XMC-12M 220VAC 5,5kW 1NC	100	550,00₺
7,5kW	16A	20A	1NO	XMC-16M-10S/220V	XMC-16M 220VAC 7,5kW 1NO	100	850,00₺
7,5kW	16A	20A	1NC	XMC-16M-01S/220V	XMC-16M 220VAC 7,5kW 1NC	100	850,00₺

XMC-M Mini Kontaktör 24V AC (3P)

380 / 400 V Güç (kW)	Anma Akımı (A) AC3 (Ith)	Anma Akımı (A) AC1 (Ith)	Yardımcı Kontakt	Tip Kodu	Açıklama	Koli Adedi	Liste Fiyatı
3kW	6A	20A	1NO	XMC-6M-10S/24V AC	XMC-6M 24VAC 3kW 1NO	100	800,00₺
3kW	6A	20A	1NC	XMC-6M-01S/24V AC	XMC-6M 24VAC 3kW 1NC	100	800,00₺
4kW	9A	20A	1NO	XMC-9M-10S/24V AC	XMC-9M 24VAC 4kW 1NO	100	850,00₺
4kW	9A	20A	1NC	XMC-9M-01S/24V AC	XMC-9M 24VAC 4kW 1NC	100	850,00₺
5,5kW	12A	20A	1NO	XMC-12M-10S/24V AC	XMC-12M 24VAC 5,5kW 1NO	100	900,00₺
5,5kW	12A	20A	1NC	XMC-12M-01S/24V AC	XMC-12M 24VAC 5,5kW 1NC	100	900,00₺
7,5kW	16A	20A	1NO	XMC-16M-10S/24V AC	XMC-16M 24VAC 7,5kW 1NO	100	950,00₺
7,5kW	16A	20A	1NC	XMC-16M-01S/24V AC	XMC-16M 24VAC 7,5kW 1NC	100	950,00₺

XMC-MD Mini Kontaktör 24V DC (3P)

380 / 400 V Güç (kW)	Anma Akımı (A) AC3 (Ith)	Anma Akımı (A) AC1 (Ith)	Yardımcı Kontakt	Tip Kodu	Açıklama	Koli Adedi	Liste Fiyatı
3kW	6A	20A	1NO	XMC-6MD-10S/24V	XMC-6MD 24VDC 3kW 1NO	90	800,00₺
3kW	6A	20A	1NC	XMC-6MD-01S/24V	XMC-6MD 24VDC 3kW 1NC	90	800,00₺
4kW	9A	20A	1NO	XMC-9MD-10S/24V	XMC-9MD 24VDC 4kW 1NO	90	900,00₺
4kW	9A	20A	1NC	XMC-9MD-01S/24V	XMC-9MD 24VDC 4kW 1NC	90	900,00₺
5,5kW	12A	20A	1NO	XMC-12MD-10S/24V	XMC-12MD 24VDC 5,5kW 1NO	90	950,00₺
5,5kW	12A	20A	1NC	XMC-12MD-01S/24V	XMC-12MD 24VDC 5,5kW 1NC	90	950,00₺
7,5kW	16A	20A	1NO	XMC-16MD-10S/24V	XMC-16MD 24VDC 7,5kW 1NO	90	1.000,00₺
7,5kW	16A	20A	1NC	XMC-16MD-01S/24V	XMC-16MD 24VDC 7,5kW 1NC	90	1.000,00₺



XTR-16M (Mini Seri Termik Röle) - 3 KUTUP



Termik Ayar Sahası	Birlikte Kullanacağı Kontaktör	Tip Kodu	Açıklama	Koli Adedi	Liste Fiyatı
0.1~0.16A	XMC-M / XMC-MD 6,9,12,16	XMTR-16M-0.16	XMTR-16M 0.1~0.16A	100	850,00₺
0.16~0.25A	XMC-M / XMC-MD 6,9,12,16	XMTR-16M-0.25	XMTR-16M 0.16~0.25A	100	850,00₺
0.25~0.4A	XMC-M / XMC-MD 6,9,12,16	XMTR-16M-0.4	XMTR-16M 0.25~0.4A	100	850,00₺
0.4~0.63A	XMC-M / XMC-MD 6,9,12,16	XMTR-16M-0.63	XMTR-16M 0.4~0.63A	100	850,00₺
0.63~1.0A	XMC-M / XMC-MD 6,9,12,16	XMTR-16M-1.0	XMTR-16M 0.63~1.0A	100	850,00₺
1.0~1.6A	XMC-M / XMC-MD 6,9,12,16	XTR-16M-1,6	XMTR-16M 1.0~1.6A	100	850,00₺
1.6~2.5A	XMC-M / XMC-MD 6,9,12,16	XTR-16M-2,5	XMTR-16M 1.6~2.5A	100	850,00₺
2.5~4A	XMC-M / XMC-MD 6,9,12,16	XTR-16M-4	XMTR-16M 2.5~4A	100	850,00₺
4~6A	XMC-M / XMC-MD 6,9,12,16	XTR-16M-6	XMTR-16M 4~6A	100	850,00₺
5~8A	XMC-M / XMC-MD 6,9,12,16	XTR-16M-8	XMTR-16M 5~8A	100	850,00₺
6~9A	XMC-M / XMC-MD 6,9,12,16	XTR-16M-9	XMTR-16M 6~9A	100	850,00₺
7~10A	XMC-M / XMC-MD 6,9,12,16	XTR-16M-10	XMTR-16M 7~10A	100	850,00₺
9~13A	XMC-M / XMC-MD 6,9,12,16	XTR-16M-13	XMTR-16M 9~13A	100	850,00₺
12~16A	XMC-M / XMC-MD 6,9,12,16	XTR-16M-16	XMTR-16M 12~16A	100	850,00₺

MINİ KONTAKTÖRLER İÇİN AKSESUARLAR

Yardımcı Kontak 2 Kutup

Model	Not	Kontak	Tip Kodu	Açıklama	Koli Adedi	Liste Fiyatı
AU-1M 01	Yan	1NC	AC-S/1M 01	AU-1M 01 (1NC) Yan	100	400,00₺
AU-1M 10	Yan	1NO	AC-S/1M 10	AU-1M 10 (1NO) Yan	100	400,00₺
AU-2M 02	Üst	2NC	AC-T/2M 02	AU-2M 02 (2NC) Üst	100	450,00₺
AU-2M 11	Üst	1NO+1NC	AC-T/2M 11	AU-2M 11 (1NO+1NC) Üst	100	450,00₺
AU-2M 20	Üst	2NO	AC-T/2M 20	AU-2M 20 (2NO) Üst	100	450,00₺

Yardımcı Kontak 4 Kutup

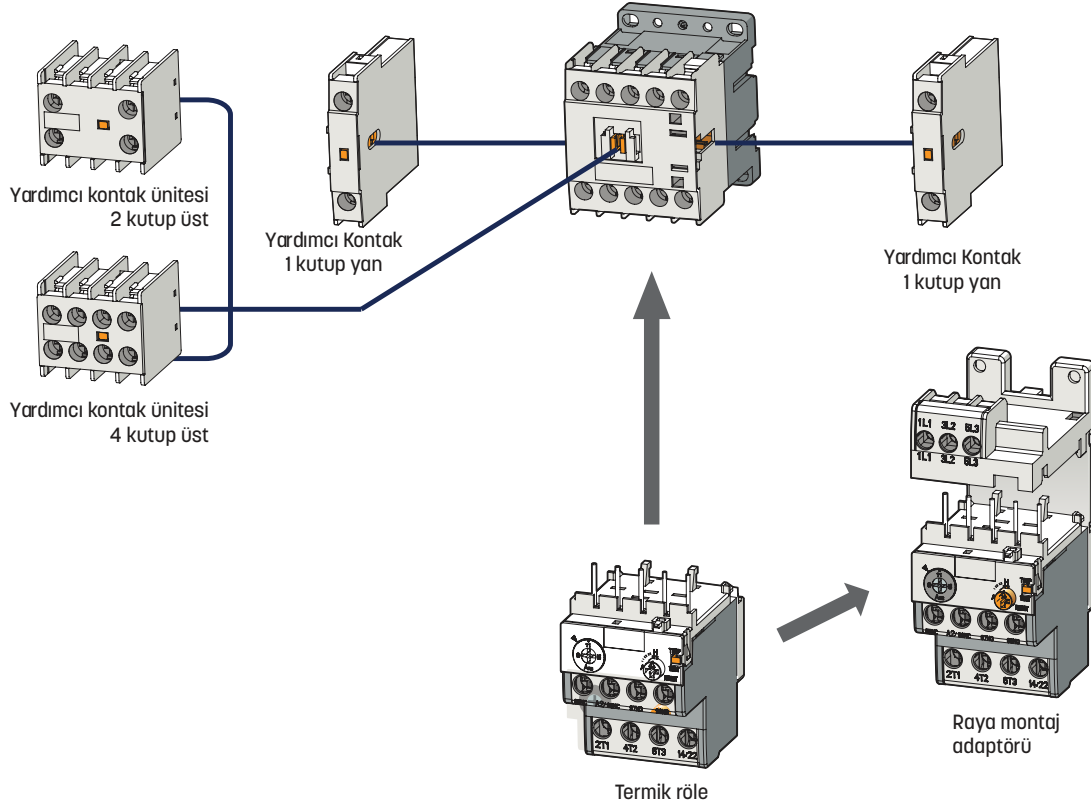
Model	Not	Kontak	Tip Kodu	Açıklama	Koli Adedi	Liste Fiyatı
AU-4M 04	Üst	4NC	AC-T/4M 04	AU-4M 04 (4NC) Üst	100	500,00₺
AU-4M 13	Üst	1NO+3NC	AC-T/4M 13	AU-4M 13 (1NO+3NC) Üst	100	500,00₺
AU-4M 22	Üst	2NO+2NC	AC-T/4M 22	AU-4M 22 (2NO+2NC) Üst	100	500,00₺
AU-4M 31	Üst	3NO+1NC	AC-T/4M 31	AU-4M 31 (3NO+1NC) Üst	100	500,00₺
AU-4M 40	Üst	4NO	AC-T/4M 40	AU-4M 40 (4NO) Üst	100	500,00₺

Mini Kontaktörler İçin Yedek Bobinler

Model	Birlikte Kullanılacağı Kontaktör	Anma Bobin Gerilimi	Tip Kodu	Açıklama	Koli Adedi	Liste Fiyatı
XMCOL-M	XMC-M	AC24V	XMCOL 16M/24V	AC Bobin 24V (XMC 6M-16M)	50	500,00₺
		AC220V	XMCOL 16M/220V	AC Bobin 220V (XMC 6M-16M)	50	450,00₺
XMCOL-MD	XMC-MD	DC24V	XMCOL 16D/24V	DC Bobin 24V (XMC 6MD-16MD)	40	550,00₺



Mini Kontaktör & Termik Röle Aksesuarları



KONTAKTÖRLER

XKoren Electric, kompleks uygulamalar için kapsamlı bir kontaktör yelpazesine sahiptir. **XMC** kontaktör serisi, kontaktörlerin kullanım şeklinde devrim yaratırken, dünyanın her noktasında kullanıma olanak sağlıyor. XKoren Electric, **XLC** kontaktör serisi ile alçak gerilimde bir kontaktöre olan ihtiyacı maksimum düzeyde karşılarken; DC modelleri ile de diğer çözümlerle beraber yenilenebilir enerji alanına da katkı sağlar.





3P MANYETİK GÜÇ KONTAKTÖRLERİ / XMC SERİSİ				XMC						
				22 Kasa				40 Kasa		
Tip				XMC 9A	XMC 12A	XMC 18A	XMC 22A	XMC 32A	XMC 40A	
Kutup Sayısı		P		3				3		
Anma Çalışma Gerilimi (Ue)		V		690				1000		
Anma Yalıtım Gerilimi (Ui)		V		690				1000		
Çalışma Frekansı		Hz		50/60						
Anma Darbeye Dayanma Gerilimi (Uimp)		kV		6				8		
Standart				IEC/EN 60947-4-1				IEC/EN 60947-4-1		
Maksimum Çalışma Periyodu				1800				1800		
Elektriksel Ömür		op.		2500000				2000000		
Mekanik Ömür		op.		15000000				12000000		
Akım ve Güç Değerleri		AC-1	Anma Akımı	A	25	27	32	45	55	60
				kW	2,5	3,5	4,5	5,5	7,5	11
		AC-3	200/240V	A	11	13	18	22	32	40
				kW	4	5,5	7,5	11	15	18,5
			380/440V	A	9	12	18	22	32	40
				kW	4	7,5	7,5	15	18,5	22
			500/550V	A	7	12	13	20	28	32
				kW	4	7,5	7,5	15	18,5	22
		690V	A	6	9	9	18	20	23	
			kW	-	-	-	-	22	22	
		1000V	A	-	-	-	-	17	17	
			kW	-	-	-	-	-	-	
Aksesurlar (Standart)				1NO 1NC				2NO 2NC		
Aksesuar		Yan		✓				✓		
		Üst		✓				✓		
Tip				XMTR 22K				XMTR 40K		
Anma Çalışma Gerilimi (Ue)		V		690				1000		
Anma Yalıtım Gerilimi (Ui)		V		690				1000		
Anma Darbeye Dayanma Gerilimi (Uimp)		kV		6				8		
Ayar Aralığı				0.1~22A				7~40A		

*XMC Serisi kontaktörlerimiz eski listemizde A serisi olarak geçiyordu.



3P MANYETİK GÜÇ KONTAKTÖRLERİ / XMC SERİSİ				XMC				
85 Kasa				150 Kasa			220 Kasa	
XMC 50	XMC 65	XMC 75	XMC 85	XMC 100	XMC 125	XMC 150	XMC 180	XMC 220
3				3			3	
1000				1000			1000	
1000				1000			1000	
50/60				50/60			50/60	
8				8			8	
IEC/EN 60947-4-1				IEC/EN 60947-4-1			IEC/EN 60947-4-1	
1800				1800			1800	
2000000				1000000			1000000	
12000000				5000000			5000000	
100	115	125	135	160	200	250	300	350
15	18,5	22	25	30	37	45	55	75
55	65	75	85	105	130	150	185	225
22	30	37	45	55	60	75	90	132
50	65	75	85	105	130	150	185	225
30	33	37	45	55	60	70	110	132
43	60	64	75	85	90	100	180	200
30	33	37	45	55	55	55	110	140
28	35	42	45	65	60	60	120	150
30	30	37	37	37	75	75	132	132
23	23	28	28	28	50	50	90	90
1NO 1NC				2NO 2NC			2NO 2NC	
✓				✓			✓	
✓				✓			✓	
XMTR 85K				XMTR 100K		XMTR 150K	XMTR 220K	
1000				1000		1000	1000	
1000				1000		1000	1000	
8				8		8	8	
24~85A				34~150A		34~150A	100~240A	

*XMC Serisi kontaktörlerimiz eski listemizde A serisi olarak geçiyordu.



4P MANYETİK GÜÇ KONTAKTÖRLERİ XMC SERİSİ			XMC											
			22 Kasa				40 Kasa		85 Kasa					
Tıp			XMC 9/4	XMC 12/4	XMC 18/4	XMC 22/4	XMC 32/4	XMC 40/4	XMC 50/4	XMC 65/4	XMC 75/4	XMC 85/4		
Kutup Sayısı	P		4P											
Anma Çalışma Gerilimi (Ue)	V		690											
Anma Yalıtım Gerilimi (Ui)	V		1000											
Çalışma Frekans	Hz		50/60											
Anma Darbeye Dayanma Gerilimi (Uimp) kV			6											
Maksimum Çalışma Periyodu AC1	Op/h		1800				1800		1200					
Elektriksel Ömür	op.		800000				1000000		12000000					
Mekanik Ömür	op.		15000000				15000000		15000000					
Akım ve Güç Değerleri	AC-1	Anma Akımı	A	25	25	40	40	50	60	80	100	110	135	
			kW	9	9	15	15	18	22	30	35	40	50	
	AC-3	200/240V		A	40	40	40	40	50	60	80	100	110	135
				kW	17	17	27	27	35	42	55	70	75	95
		380/400V		A	9	12	18	22	32	40	50	65	75	85
				kW	21	21	35	35	43	52	70	88	95	120
	500/550V		A	25	25	40	40	50	60	80	100	110	135	
			kW	27	27	44	44	55	52	88	110	120	150	
	690V		A	25	25	40	40	50	60	80	100	110	135	
			kW											
Aksesuar	Yan													
	Üst		✓				✓		✓					

*XMC Serisi kontaktörlerimiz eski listemizde A serisi olarak geçiyordu.



3P MANYETİK GÜÇ KONTAKTÖRLERİ / XLC SERİSİ				XLC		
				115 Kasa	150 Kasa	185 Kasa
Tip				XLC-115	XLC-150	XLC-185
Kutup Sayısı		P		3		
Anma Çalışma Gerilimi (Ue) V		V		690		
Anma Yalıtım Gerilimi (Ui) V		V		1000		
Çalışma Frekansı		Hz		50/60		
Anma Darbeye Dayanma Gerilimi (Uimp) kV		kV		8		
Standart				IEC/EN 60947-4-1		
Maksimum Çalışma Periyodu AC3		Op/h		1200		
Elektriksel Ömür		op.		1000000	1000000	1000000
Mekanik Ömür		op.		5000000	5000000	5000000
Akım ve Güç Değerleri	AC-1	Anma Akımı	A	200	200	275
			kW	55	75	90
	AC-3	380/400V	A	115	150	185
			kW	80	100	110
		690V	A	70	90	108
			kW	70	90	108
Aksesuarlar (Standart)				2NO 2NC	2NO 2NC	2NO 2NC
Aksesuar		Yan		✓	✓	✓
		Üst		✓	✓	✓
Tip				XLTR 185K	XLTR 185K	XLTR 185K XLTR 400K

*XLC Serisi kontaktörlerimiz eski listemizde W serisi olarak geçiyordu.



3P MANYETİK GÜÇ KONTAKTÖRLERİ / XLC SERİSİ								XLC
225 Kasa	265 Kasa	330 Kasa	400 Kasa	500 Kasa	630 Kasa	800 Kasa	1000 Kasa	
XLC-225	XLC-265	XLC-330	XLC-400	XLC-500	XLC-630	XLC-800	XLC-1000	
3								
690								
1000								
50/60								
8								
IEC/EN 60947-4-1								
1200	1200	1200	1200	1200	1200	1200	300	
1000000	1000000	1000000	1000000	500000	500000	500000	500000	
5000000	5000000	5000000	5000000	2500000	2500000	2500000	2500000	
280	350	360	430	580	850	850	1200	
110	132	160	200	250	335	400	500	
225	265	330	400	500	630	800	1000	
140	160	220	280	330	450	475	670	
115	170	190	235	290	360	486	-	
2NO 2NC	2NO 2NC	2NO 2NC	2NO 2NC	2NO 2NC	2NO 2NC	2NO 2NC	2NO 2NC	
ok	ok	ok	ok	ok	ok	ok	ok	
ok	ok	ok	ok	ok	ok	ok	ok	
XLTR 400K XLTR 500K	XLTR 400K XLTR 500K	XLTR 400K XLTR 500K	XLTR 400K XLTR 500K XLTR 800K	XLTR 500K XLTR 800K	XLTR 630K	XLTR 800K	XLTR 1000K	

*XLC Serisi kontaktörlerimiz eski listemizde W serisi olarak geçiyordu.



4P MANYETİK GÜÇ KONTAKTÖRLERİ XLC SERİSİ				XLC					
				115 Kasa	150 Kasa	185 Kasa	225 Kasa	265 Kasa	
Tip				XLC-115/4	XLC-150/4	XLC-185/4	XLC-225/4	XLC-265/4	
Kutup Sayısı				4					
Anma Çalışma Gerilimi (Ue)				690					
Anma Yalıtım Gerilimi (Ui)				1000					
Çalışma Frekansı				50/60					
Anma Darbeye Dayanma Gerilimi (Uimp) kV				8					
Maksimum Çalışma Periyodu AC1 (Op/H)				1200					
Elektriksel Ömür				op.	800000	800000	800000	800000	500000
Mekanik Ömür				op.	5000000	5000000	5000000	5000000	2500000
Dayanıklılık (Operasyon Sayısı)	AC-1	Anma Akımı	A	200	200	275	280	350	
			kW	55	75	90	110	132	
	AC-3	380/400V	A	115	150	185	225	265	
			kW	80	100	110	140	160	
		690V	A	70	90	108	115	170	
Aksesuar		Yan		✓	✓	✓	✓	✓	
		Üst		✓	✓	✓	✓	✓	

*XLC Serisi kontaktörlerimiz eski listemizde W serisi olarak geçiyordu.



4P MANYETİK GÜÇ KONTAKTÖRLERİ XLC SERİSİ						XLC					
330 Kasa		400 Kasa		500 Kasa		630 Kasa		800 Kasa1		1000 Kasa	
XLC-330/4		XLC-400/4		XLC-500/4		XLC-630/4		XLC-800/4		XLC-1000/4	
4											
690											
1000											
50/60											
8											
1200											
2500000											
500000											
360	430	580	850	850	1200						
160	200	250	400	400	500						
330	400	500	800	800	1000						
220	280	330	475	475	670						
190	235	290	486	486	-						
✓	✓	✓	✓	✓	✓						
✓	✓	✓	✓	✓	✓						

*XLC Serisi kontaktörlerimiz eski listemizde W serisi olarak geçiyordu.

3 Kutup XMC Serisi 220V AC Güç Kontaktörleri



Model	Anma Gücü (kW) 400 VAC	Anma Akımı (A) AC1	Anma Akımı (A) AC3	Yardımcı Kontakt	Tip Kodu	Açıklama	Koli Adedi	Liste Fiyatı
XMC-9	4kW	25A	9A	1NO + 1NC	XMC 9A-11S/220V	XMC-9 4kW 220VAC 3P	60	530,00₺
XMC-12	5,5kW	27A	12A	1NO + 1NC	XMC 12A-11S/220V	XMC-12 5,5kW 220VAC 3P	60	550,00₺
XMC-18	7,5kW	40A	18A	1NO + 1NC	XMC 18A-11S/220V	XMC-18 7,5kW 220VAC 3P	60	650,00₺
XMC-22	11kW	45A	22A	1NO + 1NC	XMC 22A-11S/220V	XMC-22 11kW 220VAC 3P	60	880,00₺
XMC-32	15kW	55A	32A	2NO + 2NC	XMC 32A-22S/220V	XMC-32 15kW 220VAC 3P	40	1.300,00₺
XMC-40	18,5kW	60A	40A	2NO + 2NC	XMC 40A-22S/220V	XMC-40 18,5kW 220VAC 3P	40	1.600,00₺
XMC-50	22kW	100A	50A	2NO + 2NC	XMC 50A-22S/220V	XMC-50 22kW 220VAC 3P	20	2.700,00₺
XMC-65	30kW	115A	65A	2NO + 2NC	XMC 65A-22S/220V	XMC-65 30kW 220VAC 3P	20	3.000,00₺
XMC-75	37kW	125A	75A	2NO + 2NC	XMC 75A-22S/220V	XMC-75 37kW 220VAC 3P	20	3.800,00₺
XMC-85	45kW	135A	85A	2NO + 2NC	XMC 85A-22S/220V	XMC-85 45kW 220VAC 3P	20	4.300,00₺
XMC-100	55kW	160A	100A	2NO + 2NC	XMC 100A-22S/220V	XMC-100 55kW AC/DC 110-220V 3P	8	7.300,00₺
XMC-125	60kW	200A	125A	2NO + 2NC	XMC 125A-22S/220V	XMC-125 60kW AC/DC 110-220V 3P	8	8.800,00₺
XMC-150	75kW	250A	150A	2NO + 2NC	XMC 150A-22S/220V	XMC-150 75kW AC/DC 110-220V 3P	8	9.800,00₺
XMC-180	90kW	300A	180A	2NO + 2NC	XMC 180A-22S/220V	XMC-180 90kW AC/DC 110-220V 3P	4	13.800,00₺
XMC-220	132kW	350A	220A	2NO + 2NC	XMC 220A-22S/220V	XMC-220 132kW AC/DC 110-220V 3P	4	15.800,00₺

4 Kutup XMC Serisi 220 AC Güç Kontaktörleri



Model	Anma Gücü (kW) 400 VAC	Anma Akımı (A) AC1	Anma Akımı (A) AC3	Yardımcı Kontakt	Tip Kodu	Açıklama	Koli Adedi	Liste Fiyatı
XMC-9/4	4kW	25A	9A	-	XMC 9A-220V/4	XMC-9/4 4kW 220VAC 4P	60	950,00₺
XMC-12/4	5,5kW	25A	12A	-	XMC 12A-220V/4	XMC-12/4 5,5kW 220VAC 4P	60	1.000,00₺
XMC-18/4	7kW	40A	18A	-	XMC 18A-220V/4	XMC-18/4 7kW 220VAC 4P	60	1.300,00₺
XMC-22/4	11kW	40A	22A	-	XMC 22A-220V/4	XMC-22/4 11kW 220VAC 4P	60	1.500,00₺
XMC-32/4	15kW	50A	32A	-	XMC 32A-220V/4	XMC-32/4 15kW 220VAC 4P	40	2.000,00₺
XMC-40/4	18,5kW	60A	40A	-	XMC 40A-220V/4	XMC-40/4 18,5kW 220VAC 4P	40	2.500,00₺
XMC-50/4	22kW	80A	50A	-	XMC 50A-220V/4	XMC-50/4 22kW 220VAC 4P	20	4.500,00₺
XMC-65/4	30kW	100A	65A	-	XMC 65A-220V/4	XMC-65/4 30kW 220VAC 4P	20	5.000,00₺
XMC-75/4	37kW	110A	75A	-	XMC 75A-220V/4	XMC-75/4 37kW 220VAC 4P	20	6.000,00₺
XMC-85/4	45kW	135A	85A	-	XMC 85A-220V/4	XMC-85/4 45kW 220VAC 4P	20	6.500,00₺

3 Kutup XMC Serisi 24V AC Güç Kontaktörleri



Model	Anma Gücü (kW) 400 VAC	Anma Akımı (A) AC1	Anma Akımı (A) AC3	Yardımcı Kontakt	Tip Kodu	Açıklama	Koli Adedi	Liste Fiyatı
XMC-9	4kW	25A	9A	1NO + 1NC	XMC 9A-11S/24V	XMC-9 4kW 24VAC 3P	60	800,00₺
XMC-12	5,5kW	27A	12A	1NO + 1NC	XMC 12A-11S/24V	XMC-12 5,5kW 24VAC 3P	60	850,00₺
XMC-18	7,5kW	40A	18A	1NO + 1NC	XMC 18A-11S/24V	XMC-18 7,5kW 24VAC 3P	60	950,00₺
XMC-22	11kW	45A	22A	1NO + 1NC	XMC 22A-11S/24V	XMC-22 11kW 24VAC 3P	60	1.200,00₺
XMC-32	15kW	55A	32A	2NO + 2NC	XMC 32A-22S/24V	XMC-32 15kW 24VAC 3P	40	1.600,00₺
XMC-40	18,5kW	60A	40A	2NO + 2NC	XMC 40A-22S/24V	XMC-40 18,5kW 24VAC 3P	40	2.550,00₺
XMC-50	22kW	100A	50A	2NO + 2NC	XMC 50A-22S/24V	XMC-50 22kW 24VAC 3P	20	3.400,00₺
XMC-65	30kW	115A	65A	2NO + 2NC	XMC 65A-22S/24V	XMC-65 30kW 24VAC 3P	20	4.000,00₺
XMC-75	37kW	125A	75A	2NO + 2NC	XMC 75A-22S/24V	XMC-75 37kW 24VAC 3P	20	5.000,00₺
XMC-85	45kW	135A	85A	2NO + 2NC	XMC 85A-22S/24V	XMC-85 45kW 24VAC 3P	20	5.800,00₺

3 Kutup XMC Serisi 24V DC Güç Kontaktörleri



Model	Anma Gücü (kW) 400 VAC	Anma Akımı (A) AC1	Anma Akımı (A) AC3	Yardımcı Kontakt	Tip Kodu	Açıklama	Koli Adedi	Liste Fiyatı
XMC-9 / 24DC	4kW	25A	9A	1NO + 1NC	XMC 9D-11S/24VDC	XMC-9 / 24DC 4kW 3P	40	1.400,00₺
XMC-12 / 24DC	5,5kW	25A	12A	1NO + 1NC	XMC 12D-11S/24VDC	XMC-12 / 24DC 5,5kW 3P	40	1.500,00₺
XMC-18 / 24DC	7,5kW	40A	18A	1NO + 1NC	XMC 18D-11S/24VDC	XMC-18 / 24DC 7,5kW 3P	40	1.600,00₺
XMC-22 / 24DC	11kW	40A	22A	1NO + 1NC	XMC 22D-11S/24VDC	XMC-22 / 24DC 11kW 3P	40	2.000,00₺
XMC-32 / 24DC	15kW	50A	32A	2NO + 2NC	XMC 32D-22S/24VDC	XMC-32 / 24DC 15kW 3P	20	2.500,00₺
XMC-40 / 24DC	18,5kW	60A	40A	2NO + 2NC	XMC 40D-22S/24VDC	XMC-40 / 24DC 18,5kW 3P	20	3.500,00₺
XMC-50 / 24DC	22kW	80A	50A	2NO + 2NC	XMC 50D-22S/24VDC	XMC-50 / 24DC 22kW 3P	20	4.500,00₺
XMC-65 / 24DC	30kW	100A	65A	2NO + 2NC	XMC 65D-22S/24VDC	XMC-65 / 24DC 30kW 3P	20	5.400,00₺
XMC-75 / 24DC	37kW	110A	75A	2NO + 2NC	XMC 75D-22S/24VDC	XMC-75 / 24DC 37kW 3P	20	5.700,00₺
XMC-85 / 24DC	45kW	125A	85A	2NO + 2NC	XMC 85D-22S/24VDC	XMC-85 / 24DC 45kW 3P	20	7.500,00₺

3 Kutup XMC Serisi 48V AC Güç Kontaktörleri



Model	Anma Gücü (kW) 400 VAC	Anma Akımı (A) AC1	Anma Akımı (A) AC3	Yardımcı Kontakt	Tip Kodu	Açıklama	Koli Adedi	Liste Fiyatı
XMC-9	4kW	25A	9A	1NO + 1NC	XMC 9A-11S/48V	XMC-9 4kW 48VAC 3P	60	800,00₺
XMC-12	5,5kW	27A	12A	1NO + 1NC	XMC 12A-11S/48V	XMC-12 5,5kW 48VAC 3P	60	900,00₺
XMC-18	7,5kW	40A	18A	1NO + 1NC	XMC 18A-11S/48V	XMC-18 7,5kW 48VAC 3P	60	1.000,00₺
XMC-22	11kW	45A	22A	1NO + 1NC	XMC 22A-11S/48V	XMC-22 11kW 48VAC 3P	60	1.300,00₺
XMC-32	15kW	55A	32A	2NO + 2NC	XMC 32A-22S/48V	XMC-32 15kW 48VAC 3P	40	1.700,00₺
XMC-40	18,5kW	60A	40A	2NO + 2NC	XMC 40A-22S/48V	XMC-40 18,5kW 48VAC 3P	40	2.600,00₺
XMC-50	22kW	100A	50A	2NO + 2NC	XMC 50A-22S/48V	XMC-50 22kW 48VAC 3P	20	3.600,00₺
XMC-65	30kW	115A	65A	2NO + 2NC	XMC 65A-22S/48V	XMC-65 30kW 48VAC 3P	20	4.000,00₺
XMC-75	37kW	125A	75A	2NO + 2NC	XMC 75A-22S/48V	XMC-75 37kW 48VAC 3P	20	5.200,00₺
XMC-85	45kW	135A	85A	2NO + 2NC	XMC 85A-22S/48V	XMC-85 45kW 48VAC 3P	20	5.900,00₺

3 Kutup XMC Serisi 48V DC Güç Kontaktörleri



Model	Anma Gücü (kW) 400 VAC	Anma Akımı (A) AC1	Anma Akımı (A) AC3	Yardımcı Kontakt	Tip Kodu	Açıklama	Koli Adedi	Liste Fiyatı
XMC-9	4kW	25A	9A	1NO + 1NC	XMC 9D-11S/48V	XMC-9 4kW 48V DC 3P	40	1.200,00₺
XMC-12	5,5kW	25A	12A	1NO + 1NC	XMC 12D-11S/48V	XMC-12 5,5kW 48V DC 3P	40	1.350,00₺
XMC-18	7,5kW	40A	18A	1NO + 1NC	XMC 18D-11S/48V	XMC-18 7,5kW 48V DC 3P	40	1.500,00₺
XMC-22	11kW	45A	22A	1NO + 1NC	XMC 22D-11S/48V	XMC-22 11kW 48V DC 3P	40	1.950,00₺
XMC-32	15kW	55A	32A	2NO + 2NC	XMC 32D-22S/48V	XMC-32 15kW 48V DC 3P	30	2.550,00₺
XMC-40	18,5kW	60A	40A	2NO + 2NC	XMC 40D-22S/48V	XMC-40 18,5kW 48V DC 3P	30	3.900,00₺
XMC-50	22kW	100A	50A	2NO + 2NC	XMC 50D-22S/48V	XMC-50 22kW 48V DC 3P	20	5.400,00₺
XMC-65	30kW	115A	65A	2NO + 2NC	XMC 65D-22S/48V	XMC-65 30kW 48V DC 3P	20	6.000,00₺
XMC-75	37kW	125A	75A	2NO + 2NC	XMC 75D-22S/48V	XMC-75 37kW 48V DC 3P	20	7.800,00₺
XMC-85	45kW	135A	85A	2NO + 2NC	XMC 85D-22S/48V	XMC-85 45kW 48V DC 3P	20	8.850,00₺

XMTR Serisi Termik Röleler

Model	Termik Ayar Sahası (A)	Birlikte Kullanılacağı Kontaktör	Tip Kodu	Açıklama	Koli Adedi	Liste Fiyatı
XMTR 22K	0.1-0.16	XMC9A-22A	XTR 22K 0.16S A	XMTR 22K 0.1-0.16A	100	700,00₺
	0.16-0.25	XMC9A-22A	XTR 22K 0.25S A	XMTR 22K 0.16-0.25A	100	700,00₺
	0.25-0.4	XMC9A-22A	XTR 22K 0.40S A	XMTR 22K 0.25-0.4A	100	700,00₺
	0.4-0.63	XMC9A-22A	XTR 22K 0.63S A	XMTR 22K 0.4-0.63A	100	700,00₺
	0.63-1	XMC9A-22A	XTR 22K 1S A	XMTR 22K 0.63-1A	100	700,00₺
	1-1.6	XMC9A-22A	XTR 22K 1.60S A	XMTR 22K 1-1.6A	100	700,00₺
	1.6-2.5	XMC9A-22A	XTR 22K 2.5S A	XMTR 22K 1.6-2.5A	100	700,00₺
	2.5-4	XMC9A-22A	XTR 22K 4S A	XMTR 22K 2.5-4A	100	700,00₺
	4-6	XMC9A-22A	XTR 22K 6S A	XMTR 22K 4-6A	100	700,00₺
	5-8	XMC9A-22A	XTR 22K 8S A	XMTR 22K 5-8A	100	700,00₺
	6-9	XMC9A-22A	XTR 22K 9S A	XMTR 22K 6-9A	100	700,00₺
	7-10	XMC9A-22A	XTR 22K 10S A	XMTR 22K 7-10A	100	700,00₺
	9-13	XMC9A-22A	XTR 22K 13S A	XMTR 22K 9-13A	100	700,00₺
	12-18	XMC9A-22A	XTR 22K 18S A	XMTR 22K 12-18A	100	700,00₺
16-22	XMC9A-22A	XTR 22K 22S A	XMTR 22K 16-22A	100	700,00₺	
XMTR 40K	7-10	XMC32A-40A	XTR 40K 10S A	XMTR 40K 7-10A	90	1.000,00₺
	9-13	XMC32A-40A	XTR 40K 13S A	XMTR 40K 9-13A	90	1.000,00₺
	12-18	XMC32A-40A	XTR 40K 18S A	XMTR 40K 12-18A	90	1.000,00₺
	16-22	XMC32A-40A	XTR 40K 22S A	XMTR 40K 16-22A	90	1.000,00₺
	18-25	XMC32A-40A	XTR 40K 26S A	XMTR 40K 18-25A	90	1.000,00₺
	22-32	XMC32A-40A	XTR 40K 36S A	XMTR 40K 22-32A	90	1.000,00₺
XMTR 85K	28-40	XMC32A-40A	XTR 40K 40S A	XMTR 40K 28-40A	90	1.000,00₺
	24-36	XMC50A-85A	XTR 85K 36S A	XMTR 85K 24-36A	60	1.500,00₺
	28-40	XMC50A-85A	XTR 85K 40S A	XMTR 85K 28-40A	60	1.500,00₺
	34-50	XMC50A-85A	XTR 85K 50S A	XMTR 85K 34-50A	60	1.500,00₺
	45-65	XMC50A-85A	XTR 85K 65S A	XMTR 85K 45-65A	60	1.500,00₺
	54-75	XMC50A-85A	XTR 85K 75S A	XMTR 85K 54-75A	60	1.500,00₺
XMTR 100K	63-85	XMC50A-85A	XTR 85K 85S A	XMTR 85K 63-85A	60	1.500,00₺
	34-50	XMC100A-125A	XTR 100K 50S A	XMTR 100K 34-50A	30	3.000,00₺
	39-57	XMC100A-125A	XTR 100K 57S A	XMTR 100K 39-57A	30	3.000,00₺
	43-65	XMC100A-125A	XTR 100K 65S A	XMTR 100K 43-65A	30	3.000,00₺
	54-80	XMC100A-125A	XTR 100K 80S A	XMTR 100K 54-80A	30	3.000,00₺
XMTR 150K	65-100	XMC100A-125A	XTR 100K 100S A	XMTR 100K 65-100A	30	3.000,00₺
	85-125	XMC100A-125A	XTR 100K 125S A	XMTR 100K 85-125A	30	3.000,00₺
	34-50	XMC150A	XTR 150K 50S A	XMTR 150K 34-50A	30	4.500,00₺
	54-80	XMC150A	XTR 150K 80S A	XMTR 150K 54-80A	30	4.500,00₺
	65-100	XMC150A	XTR 150K 100S A	XMTR 150K 65-100A	30	4.500,00₺
XMTR 220K	85-125	XMC150A	XTR 150K 125S A	XMTR 150K 85-125A	30	4.500,00₺
	100-150	XMC150A	XTR 150K 150S A	XMTR 150K 100-150A	30	4.500,00₺
	100-160	XMC180A-220A	XTR 220K 160S A	XMTR 220K 100-160A	4	8.200,00₺
	120-180	XMC180A-220A	XTR 220K 180S A	XMTR 220K 120-180A	4	8.200,00₺
	160-240	XMC180A-220A	XTR 220K 240S A	XMTR 220K 160-240A	4	8.200,00₺



Yardımcı Kontak Blokları XMC Serisi

Model	Kullanıldığı Ürün	Yardımcı Kontak	Montaj	Tip Kodu	Açıklama	Liste Fiyatı
AC-T	(XMC9A-85A)	2NO	Üst	AC-T/2 20	AC-T Üst 2NO	200,00₺
	(XMC9A-85A)	1NO+1NC	Üst	AC-T/2 11	AC-T Üst 1NO+1NC	200,00₺
	(XMC9A-85A)	2NC	Üst	AC-T/2 02	AC-T Üst 2NO	200,00₺
	(XMC9A-85A)	4NO	Üst	AC-T/4 40	AC-T Üst 4NO	300,00₺
	(XMC9A-85A)	1NO+3NC	Üst	AC-T/4 13	AC-T Üst 1NO+3NC	300,00₺
	(XMC9A-85A)	2NO+2NC	Üst	AC-T/4 22	AC-T Üst 2NO+2NC	300,00₺
	(XMC9A-85A)	3NO+1NC	Üst	AC-T/4 31	AC-T Üst 3NO+1NC	300,00₺
	(XMC9A-85A)	4NC	Üst	AC-T/4 04	AC-T Üst 4NC	300,00₺
	XMC125A-220A	1NO+1NC	Üst	AC-T1/2 11	AC-T Üst 1NO+1NC	300,00₺
	XMC125A-220A	2NO+2NC	Üst	AC-T1/4 22	AC-T Üst 2NO+2NC	400,00₺
AC-S	(XMC9A-85A)	1NO+1NC	Yan	AC-S 65	AC-S Yan 1NO+1NC	300,00₺
	XMC100A	1NO+1NC	Yan	AC-S 100	AC-S Yan 1NO+1NC	350,00₺



Mekanik Kilit Üniteleri

Model	Birlikte Kullanıldığı Kontaktör 3P	Tip Kodu	Açıklama	Liste Fiyatı
MC150M	XMC 100A-150A	XMRI50A	XMC 100A-150A Mekanik Kilitleme Bloğu	900,00₺
MC220M	XMC 180A-220A	XMR220A	XMC 180A-220A Mekanik Kilitleme Bloğu	1.000,00₺

Yedek Kontak Takımı XMC Serisi

Model	Birlikte Kullanıldığı Kontaktör 3P	Tip Kodu	Açıklama	Liste Fiyatı
RKT/XMC-9	XMC-9	XMC-RKT 9A	XMC-9 Yedek Kontak Takımı	300,00₺
RKT/XMC-12	XMC-12	XMC-RKT 12A	XMC-12 Yedek Kontak Takımı	350,00₺
RKT/XMC-18	XMC-18	XMC-RKT 18A	XMC-18 Yedek Kontak Takımı	400,00₺
RKT/XMC-22	XMC-22	XMC-RKT 22A	XMC-22 Yedek Kontak Takımı	500,00₺
RKT/XMC-32	XMC-32	XMC-RKT 32A	XMC-32 Yedek Kontak Takımı	550,00₺
RKT/XMC-40	XMC-40	XMC-RKT 40A	XMC-40 Yedek Kontak Takımı	650,00₺
RKT/XMC-50	XMC-50	XMC-RKT 50A	XMC-50 Yedek Kontak Takımı	1.100,00₺
RKT/XMC-65	XMC-65	XMC-RKT 65A	XMC-65 Yedek Kontak Takımı	1.800,00₺
RKT/XMC-75	XMC-75	XMC-RKT 75A	XMC-75 Yedek Kontak Takımı	1.900,00₺
RKT/XMC-85	XMC-85	XMC-RKT 85A	XMC-85 Yedek Kontak Takımı	2.100,00₺
RKT/ XMC-100	XMC-100	XMC-RKT 100A	XMC-100 Yedek Kontak Takımı	2.600,00₺
RKT/ XMC-125	XMC-125	XMC-RKT 125A	XMC-125 Yedek Kontak Takımı	4.900,00₺
RKT/XMC-150	XMC-150	XMC-RKT 150A	XMC-150 Yedek Kontak Takımı	4.900,00₺
RKT/ XMC-180	XMC-180	XMC-RKT 180A	XMC-180 Yedek Kontak Takımı	7.300,00₺
RKT/XMC-220	XMC-220	XMC-RKT 220A	XMC-220 Yedek Kontak Takımı	7.700,00₺

Termik Röle Raya Montaj Adaptörü

Model	Birlikte Kullanıldığı Termik Röle	Tip Kodu	Açıklama	Liste Fiyatı
RMA-22	XMTR 22K	XTR MA-22 A	XMTR 22K Raya Montaj Adaptörü	200,00₺
RMA-40	XMTR 40K	XTR MA-40 A	XMTR 40K Raya Montaj Adaptörü	250,00₺
RMA-85	XMTR 85K	XTR MA-85 A	XMTR 85K Raya Montaj Adaptörü	400,00₺

Kompanzasyon Kontaktörü Ünitesi

Model	Birlikte Kullanıldığı Kontaktör	Tip Kodu	Açıklama	Liste Fiyatı
AC-9	XMC-9-XMC-40	XMC-C AC-9	XMC-9-XMC-40 Kompanzasyon Kontaktör Ünitesi	1.000,00₺
AC-50	XMC-50-XMC-85	XMC-C AC-50	XMC-50-XMC 85 Kompanzasyon Kontaktör Ünitesi	1.200,00₺

AC Yedek Bobinler XMC Serisi

Model	Birlikte Kullanılacağı Kontaktör 3P	Anma Bobini Gerilimi V AC	Tip Kodu	Açıklama	Liste Fiyatı
XMCOL 22	XMC 9A-22A	220	XMCOL 22W/220V	XMC 9A-22A 220VAC Bobin	400,00₺
XMCOL 22	XMC 9A-22A	24	XMCOL 22W/24V	XMC 9A-22A 24VAC Bobin	450,00₺
XMCOL 22	XMC 9A-22A	48	XMCOL 22W/48V	XMC 9A-22A 48VAC Bobin	600,00₺
XMCOL 40	XMC 32A-40A	220	XMCOL 40W/220V	XMC 32A-40A 220VAC Bobin	400,00₺
XMCOL 40	XMC 32A-40A	24	XMCOL 40W/24V	XMC 32A-40A 24VAC Bobin	450,00₺
XMCOL 40	XMC 32A-40A	48	XMCOL 40W/48V	XMC 32A-40A 48VAC Bobin	600,00₺
XMCOL 85	XMC 50A-85A	220	XMCOL 85W/220V	XMC 50A-85A 220VAC Bobin	400,00₺
XMCOL 85	XMC 50A-85A	24	XMCOL 85W/24V	XMC 32A-40A 24VAC Bobin	450,00₺
XMCOL 85	XMC 50A-85A	48	XMCOL 85W/48V	XMC 32A-40A 48VAC Bobin	600,00₺
XMCOL 150	XMC 100A-150A	220	XMCOL 150A	XMC 100A-150A 220VAC Bobin	3.200,00₺
XMCOL 150	XMC 100A-150A	AC/DC 100-220V	XMCOL 150F	XMC 100A-150A AC/DC 100-220V FREE VOLTAGE Bobin	4.000,00₺
XMCOL 220	XMC 180A-220A	AC/DC 100-220V	XMCOL 220F	XMC 180A-220A AC/DC 100-220V FREE VOLTAGE Bobin	5.500,00₺

DC Yedek Bobinler XMC Serisi

Model	Birlikte Kullanılacağı Kontaktör 3P	Anma Bobin Gerilimi V DC	Tip Kodu	Açıklama	Liste Fiyatı
XMCOL 22D	DC XMC-9 - XMC-22	24V DC	XMCOL 22D	DC XMC-9 - XMC-22 24V DC Bobin	600,00₺
XMCOL 40D	DC XMC - 32 XMC-40	24V DC	XMCOL 40D	DC XMC-32 - XMC-40 24V DC Bobin	600,00₺
XMCOL 85D	DC XMC-50 - XMC-85	24V DC	XMCOL 85D	DC XMC-50 - XMC-85 24V DC Bobin	800,00₺

XMC SERİSİ KOMPANZASYON KONTAKTÖRLERİ

Kompanzasyon Kontaktörleri

Model	380/440V için Anma Kondansatör Gücü (kVAR) 0<55 °C	Yardımcı Kontak	Tip Kodu	Açıklama	Liste Fiyatı
XMC-C 9	0,5	1NO + 1NC	XMC-C 9 32S/220V	0,5 kVAR - XMC-C 9 32S/220V	1.300,00₺
XMC-C 9	1	1NO + 1NC	XMC-C 9 32S/220V	1 kVAR - XMC-C 9 32S/220V	1.300,00₺
XMC-C 9	1,5	1NO + 1NC	XMC-C 9 32S/220V	1,5 kVAR - XMC-C 9 32S/220V	1.300,00₺
XMC-C 9	2,5	1NO + 1NC	XMC-C 9 32S/220V	2,5 kVAR - XMC-C 9 32S/220V	1.300,00₺
XMC-C 9	5	1NO + 1NC	XMC-C 9 32S/220V	5 kVAR - XMC-C 9 32S/220V	1.300,00₺
XMC-C 12	7,5	1NO + 1NC	XMC-C 12 32S/220V	7,5 kVAR - XMC-C 12 32S/220V	1.400,00₺
XMC-C 12	10	1NO + 1NC	XMC-C 12 32S/220V	10 kVAR - XMC-C 12 32S/220V	1.400,00₺
XMC-C 18	12,5	1NO + 1NC	XMC-C 18 32S/220V	12,5 kVAR - XMC-C 18 32S/220V	1.700,00₺
XMC-C 18	15	1NO + 1NC	XMC-C 18 32S/220V	15 kVAR - XMC-C 18 32S/220V	1.700,00₺
XMC-C 22	20	1NO + 1NC	XMC-C 22 32S/220V	20 kVAR - XMC-C 22 32S/220V	2.100,00₺
XMC-C 32	25	2NO + 2NC	XMC-C 32 32S/220V	25 kVAR - XMC-C 32 32S/220V	2.800,00₺
XMC-C 40	30	2NO + 2NC	XMC-C 40 32S/220V	30 kVAR - XMC-C 40 32S/220V	3.700,00₺
XMC-C 50	40	2NO + 2NC	XMC-C 50 32S/220V	40 kVAR - XMC-C 50 32S/220V	4.500,00₺
XMC-C 65	45,7	2NO + 2NC	XMC-C 65 32S/220V	45,7 kVAR - XMC-C 65 32S/220V	5.000,00₺
XMC-C 75	50	2NO + 2NC	XMC-C 75 32S/220V	50 kVAR - XMC-C 75 32S/220V	5.500,00₺
XMC-C 85	60	2NO + 2NC	XMC-C 85 32S/220V	60 kVAR - XMC-C 85 32S/220V	6.300,00₺



3 Kutup XLC Serisi 220V AC Güç Kontaktörleri



Model	Anma Gücü (kW) 400 VAC	Anma Akımı AC1	Anma Akımı AC3	Yardımcı Kontakt	Tip Kodu	Açıklama	Koli Adedi	Liste Fiyatı
XLC-9 1A	4kW	25A	9A	1NO	XMC-9W-10S/220V	XLC-9 1A 4kW 220VAC 3P	50	520,00₺
XLC-9 1B	4kW	25A	9A	1NC	XMC-9W-01S/220V	XLC-9 1B 4kW 220VAC 3P	50	520,00₺
XLC-12 1A	5.5kW	25A	12A	1NO	XMC-12W-10S/220V	XLC-12 1A 5.5kW 220VAC 3P	50	550,00₺
XLC-12 1B	5.5kW	25A	12A	1NC	XMC-12W-01S/220V	XLC-12 1B 5.5kW 220VAC 3P	50	550,00₺
XLC-18 1A	7.5kW	40A	18A	1NO	XMC-18W-10S/220V	XLC-18 1A 7.5kW 220VAC 3P	50	650,00₺
XLC-18 1B	7.5kW	40A	18A	1NC	XMC-18W-01S/220V	XLC-18 1B 7.5kW 220VAC 3P	50	650,00₺
XLC-25 1A	11kW	40A	22A	1NO	XMC-S-25W-10S/220V	XLC-25 1A 11kW 220VAC 3P	50	750,00₺
XLC-25 1B	11kW	40A	22A	1NC	XMC-S-25W-01S/220V	XLC-25 1B 11kW 220VAC 3P	50	750,00₺
XLC-25 1C	11kW	40A	22A	1NO	XMC-25W-10S/220V	XLC-25 1C 11kW 220VAC 3P	50	900,00₺
XLC-25 1D	11kW	40A	22A	1NC	XMC-25W-01S/220V	XLC-25 1D 11kW 220VAC 3P	50	900,00₺
XLC-32 1A	15kW	55A	32A	1NO	XMC-32W-10S/220V	XLC-32 1A 15kW 220VAC 3P	50	1.400,00₺
XLC-32 1B	15kW	55A	32A	1NC	XMC-32W-01S/220V	XLC-32 1B 15kW 220VAC 3P	50	1.400,00₺
XLC-40 1A	18,5kW	60A	40A	1NO	XMC-40W-10S/220V	XLC-40 1A 18,5kW 220VAC 3P	50	2.200,00₺
XLC-40 1B	18,5kW	60A	40A	1NC	XMC-40W-01S/220V	XLC-40 1B 18,5kW 220VAC 3P	50	2.200,00₺
XLC-50 1A	22kW	100A	50A	1NO	XMC-50W-10S/220V	XLC-50 1A 15kW 220VAC 3P	50	2.600,00₺
XLC-50 1B	22kW	100A	50A	1NC	XMC-50W-01S/220V	XLC-50 1B 15kW 220VAC 3P	50	2.600,00₺
XLC-65 1A	30kW	115A	65A	1NO	XMC-65W-10S/220V	XLC-65 1A 15kW 220VAC 3P	50	3.200,00₺
XLC-65 1B	30kW	115A	65A	1NC	XMC-65W-01S/220V	XLC-65 1B 15kW 220VAC 3P	50	3.200,00₺
XLC-75 1A	37kW	125A	75A	1NO	XMC-75W-10S/220V	XLC-75 1A 15kW 220VAC 3P	50	4.000,00₺
XLC-75 1B	37kW	125A	75A	1NC	XMC-75W-01S/220V	XLC-75 1B 15kW 220VAC 3P	50	4.000,00₺
XLC-85 1A	45kW	135A	85A	1NO	XMC-85W-10S/220V	XLC-85 1A 15kW 220VAC 3P	50	4.500,00₺
XLC-85 1B	45kW	135A	85A	1NC	XMC-85W-01S/220V	XLC-85 1B 15kW 220VAC 3P	50	4.500,00₺

3 Kutup XLC Serisi 220V AC Güç Kontaktörleri



Model	Anma Gücü (kW) 400 VAC	Anma Akımı AC1	Anma Akımı AC3	Yardımcı Kontakt	Tip Kodu	Açıklama	Koli Adedi	Liste Fiyatı
XLC-115	55kW	200A	115A	2NO + 2NC	XMC 115W-22S/220V	XLC-115 55kW 220VAC 3P	4	8.000,00₺
XLC-150	75kW	200A	150A	2NO + 2NC	XMC 150W-22S/220V	XLC-150 75kW 220VAC 3P	4	8.500,00₺
XLC-185	90kW	275A	185A	2NO + 2NC	XMC 185W-22S/220V	XLC-185 90kW 220VAC 3P	4	11.500,00₺
XLC-225	110kW	280A	225A	2NO + 2NC	XMC 225W-22S/220V	XLC-225 110kW 220VAC 3P	2	14.000,00₺
XLC-265	132kW	350A	265A	2NO + 2NC	XMC 265W-22S/220V	XLC-265 132kW 220VAC 3P	2	16.000,00₺
XLC-330	160kW	360A	330A	2NO + 2NC	XMC 330W-22S/220V	XLC-330 160kW 220VAC 3P	2	22.000,00₺
XLC-400	200kW	430A	400A	2NO + 2NC	XMC 400W-22S/220V	XLC-400 200kW 220VAC 3P	2	23.000,00₺
XLC-500	250kW	580A	500A	2NO + 2NC	XMC 500W-22S/220V	XLC-500 250kW 220VAC 3P	2	37.000,00₺
XLC-630	335kW	850A	630A	2NO + 2NC	XMC 630W-22S/220V	XLC-630 335kW 220VAC 3P	1	45.000,00₺
XLC-800	400kW	850A	800A	2NO + 2NC	XMC 800W-22S/220V	XLC-800 400kW 220VAC 3P	1	58.000,00₺
XLC-1000	500kW	1200A	1000A	2NO + 2NC	XMC 1000W-22S/220V	XLC-1000 500kW 220VAC 3P	1	125.000,00₺

4 Kutup XLC Serisi 220V AC Güç Kontaktörleri



Model	Anma Gücü (kW) 400 VAC	Anma Akımı AC1	Anma Akımı AC3	Yardımcı Kontakt	Tip Kodu	Açıklama	Koli Adedi	Liste Fiyatı
XLC-115/4	55kW	160A	100	2NO + 2NC	XMC 115W-22S/220V/4	XLC-115/4 55kW 220VAC 4P	4	11.000,00₺
XLC-150/4	75kW	250A	150	2NO + 2NC	XMC 150W-22S/220V/4	XLC-150/4 75kW 220VAC 4P	4	12.000,00₺
XLC-185/4	90kW	300A	185	2NO + 2NC	XMC 185W-22S/220V/4	XLC-185/4 90kW 220VAC 4P	4	16.000,00₺
XLC-225/4	132kW	350A	225	2NO + 2NC	XMC 225W-22S/220V/4	XLC-225/4 132kW 220VAC 4P	2	17.000,00₺
XLC-265/4	147kW	400A	265	2NO + 2NC	XMC 265W-22S/220V/4	XLC-265/4 147kW 220VAC 4P	2	23.000,00₺
XLC-330/4	160kW	500A	330	2NO + 2NC	XMC 330W-22S/220V/4	XLC-330/4 160kW 220VAC 4P	2	30.000,00₺
XLC-400/4	200kW	520A	400	2NO + 2NC	XMC 400W-22S/220V/4	XLC-400/4 200kW 220VAC 4P	2	33.000,00₺
XLC-500/4	265kW	700A	500	2NO + 2NC	XMC 500W-22S/220V/4	XLC-500/4 265kW 220VAC 4P	2	50.000,00₺
XLC-630/4	330kW	900A	630	2NO + 2NC	XMC 630W-22S/220V/4	XLC-630/4 330kW 220VAC 4P	1	63.000,00₺
XLC-800/4	440kW	1050A	800	2NO + 2NC	XMC 800W-22S/220V/4	XLC-800/4 440kW 220VAC 4P	1	75.000,00₺
XLC-1000/4	500kW	1200A	1000	2NO + 2NC	XMC 1000W-22S/220V/4	XLC-1000/4 500kW 220VAC 4P	1	150.000,00₺

XLTR Serisi Termik Röleler



Model	Termik Ayar Sahası A	Birlikte Kullanılacağı Kontaktör	Tip Kodu	Açıklama	Koli Adedi	Liste Fiyatı
XLTR 18K 2,5S W	1,6-2,5A	XLC-9 - XLC-25	XTR 18K 2,5S W	XLTR 18K 2,5S 1,6-2,5A	100	800,00₺
XLTR 18K 4S W	2,5-4A	XLC-9 - XLC-25	XTR 18K 4S W	XLTR 18K 4S 2,5-4A	100	800,00₺
XLTR 18K 6S W	4-6A	XLC-9 - XLC-25	XTR 18K 6S W	XLTR 18K 6S 4-6A	100	800,00₺
XLTR 18K 8S W	5,5-8A	XLC-9 - XLC-25	XTR 18K 8S W	XLTR 18K 8S 5,5-8A	100	800,00₺
XLTR 18K 10S W	7-10A	XLC-9 - XLC-25	XTR 18K 10S W	XLTR 18K 10S 7-10A	100	800,00₺
XLTR 18K 13S W	9-13A	XLC-9 - XLC-25	XTR 18K 13S W	XLTR 18K 13S 9-13A	100	800,00₺
XLTR 18K 18S W	12-18A	XLC-9 - XLC-25	XTR 18K 18S W	XLTR 18K 18S 12-18A	100	800,00₺
XLTR 18K 25S W	17-25A	XLC-9 - XLC-25	XTR 18K 25S W	XLTR 18K 25S 17-25A	100	800,00₺
XLTR 32K 32S W	23-32A	XLC-25 - XLC-32	XTR 32K 32S W	XLTR 32K 32S 23-32A	50	1.000,00₺
XLTR 32K 36S W	28-36A	XLC-25 - XLC-32	XTR 32K 36S W	XLTR 32K 36S 28-36A	50	1.000,00₺

XLTR Serisi Termik Röleler



Model	Termik Ayar Sahası A	Birlikte Kullanılacağı Kontaktör	Tip Kodu	Açıklama	Koli Adedi	Liste Fiyatı
XLTR 185K 50	30-50A	XLC-115 - XLC-185	XTR 185K 50S W	XLTR 185K 50 30-50A	15	6.200,00₺
XLTR 185K 80	48-80A	XLC-115 - XLC-185	XTR 185K 80S W	XLTR 185K 80 48-80A	15	6.200,00₺
XLTR 185K 100	60-100A	XLC-115 - XLC-185	XTR 185K 100S W	XLTR 185K 100 60-100A	15	6.200,00₺
XLTR 185K 150	90-150A	XLC-115 - XLC-185	XTR 185K 150S W	XLTR 185K 150 90-150A	15	6.200,00₺
XLTR 400K 220	132-220A	XLC-185A - XLC-400	XTR 400K 220S W	XLTR 400K 220 132-220	10	12.500,00₺
XLTR 500K 330	200-330A	XLC-225 - XLC-500	XTR 500K 330S W	XLTR 500K 330 200-330A	10	12.500,00₺
XLTR 500K 500	300-500A	XLC-225 - XLC-500	XTR 500K 500S W	XLTR 500K 500 300-500A	10	12.500,00₺
XLTR 800K 630	380-630A	XLC-400 - XLC-800	XTR 800K 630S W	XLTR 800K 630 380-630	9	16.500,00₺

Yardımcı Kontak Blokları XLC Serisi

Model	Birlikte Kullanılacağı Kontaktör	Yardımcı Kontak	Tip Kodu	Açıklama	Liste Fiyatı
AC-L	XLC-115 - XLC-1000	1NO+1NC	AC-W1/2 11	XLC-115 - XLC-1000 1NO+1NC	250,00₺
AC-L	XLC-115 - XLC-1000	2NO+2NC	AC-W1/4 22	XLC-115 - XLC-1000 2NO+2NC	350,00₺

Mekanik Kilit Üniteleri

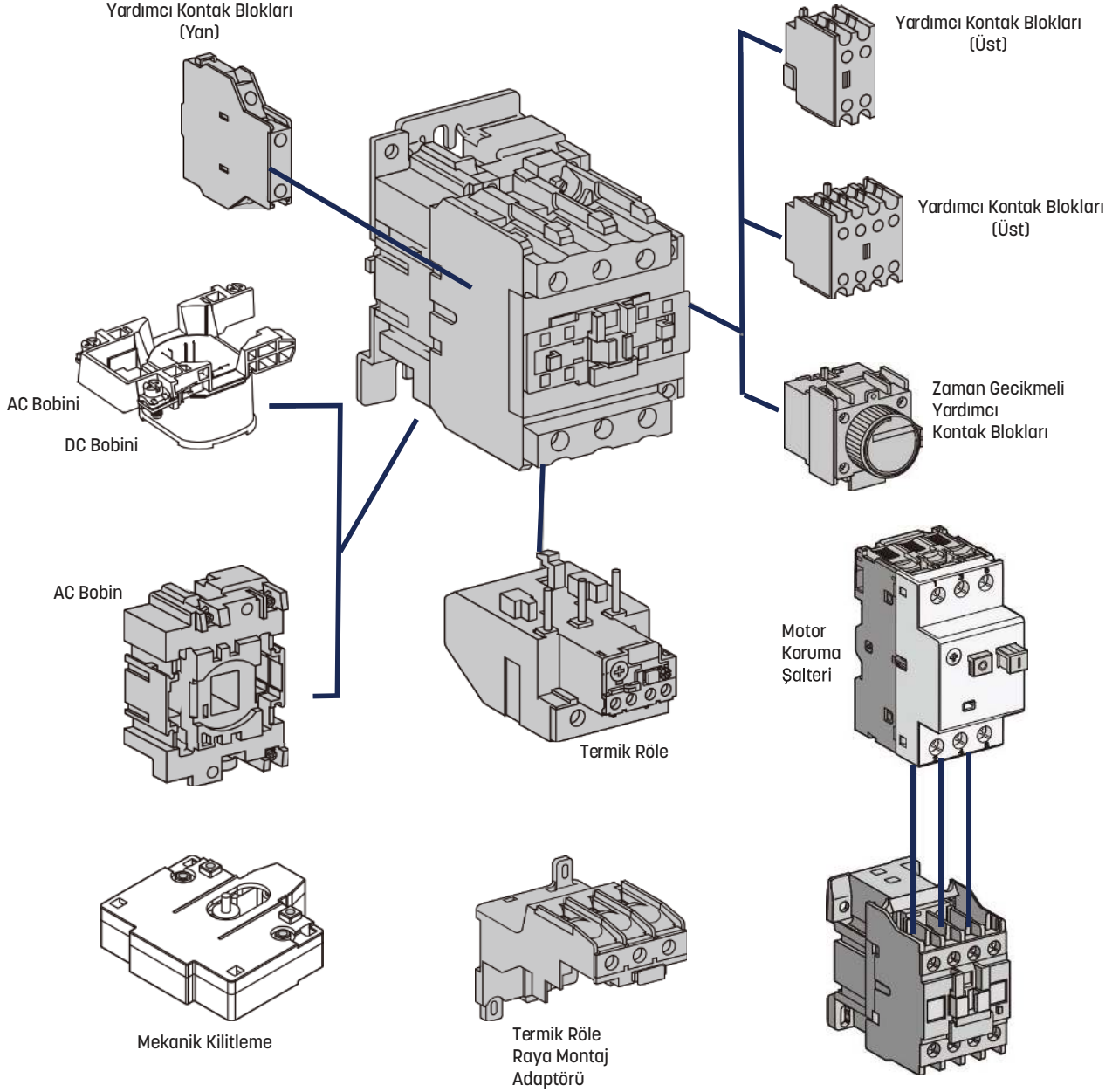
Model	Birlikte Kullanılacağı Kontaktör 3P	Tip Kodu	Açıklama	Liste Fiyatı
LC150M	XLC-115 - XLC-150	XMR150W	XLC-115 - XLC-150 Mekanik Kilit Ünitesi	800,00₺
LC225M	XLC-185 - XLC-225	XMR225W	XLC-185 - XLC-225 Mekanik Kilit Ünitesi	1.000,00₺
LC265M	XLC-265	XMR265W	XLC-265 Mekanik Kilit Ünitesi	1.200,00₺
LC330M	XLC-330	XMR330W	XLC-330 Mekanik Kilit Ünitesi	1.400,00₺
LC400M	XLC-400	XMR400W	XLC-400 Mekanik Kilit Ünitesi	1.500,00₺
LC500M	XLC-500	XMR500W	XLC-500 Mekanik Kilit Ünitesi	1.600,00₺
LC630M	XLC-630	XMR630W	XLC-630 Mekanik Kilit Ünitesi	1.800,00₺
LC800M	XLC-800	XMR800W	XLC-800 Mekanik Kilit Ünitesi	2.000,00₺
LC1000M	XLC-1000	XMR1000W	XLC-1000 Mekanik Kilit Ünitesi	2.300,00₺

Yedek Kontak Takımı XLC Serisi

Model	Birlikte Kullanılacağı Kontaktör 3P	Tip Kodu	Açıklama	Liste Fiyatı
RKT/XLC-115	XLC-115	XMC-RKT 115W	XLC-115 Yedek Kontak Takımı	3.000,00₺
RKT/XLC-150	XLC-150	XMC-RKT 150W	XLC-150 Yedek Kontak Takımı	4.300,00₺
RKT/XLC-185	XLC-185	XMC-RKT 185W	XLC-185 Yedek Kontak Takımı	6.300,00₺
RKT/XLC-225	XLC-225	XMC-RKT 225W	XLC-225 Yedek Kontak Takımı	6.600,00₺
RKT/XLC-265	XLC-265	XMC-RKT 265W	XLC-265 Yedek Kontak Takımı	8.600,00₺
RKT/XLC-330	XLC-330	XMC-RKT 330W	XLC-330 Yedek Kontak Takımı	11.000,00₺
RKT/XLC-400	XLC-400	XMC-RKT 400W	XLC-400 Yedek Kontak Takımı	13.200,00₺
RKT/XLC-500	XLC-500	XMC-RKT 500W	XLC-500 Yedek Kontak Takımı	16.000,00₺
RKT/XLC-630	XLC-630	XMC-RKT 630W	XLC-630 Yedek Kontak Takımı	21.000,00₺
RKT/XLC-800	XLC-800	XMC-RKT 800W	XLC-800 Yedek Kontak Takımı	26.000,00₺
RKT/XLC-1000	XLC-1000	XMC-RKT 1000W	XLC-1000 Yedek Kontak Takımı	30.000,00₺

AC Yedek Bobinler XLC Serisi

Model	Birlikte Kullanılacağı Kontaktör 3P	Anma Bobin Gerilimi VAC	Tip Kodu	Açıklama	Liste Fiyatı
XLCOL 150	XLC-115 - XLC-150	220	XMCOL 150W	XLC-115 - XLC-150 220VAC Bobin	3.000,00₺
XLCOL 225	XLC-185 - XLC-225	220	XMCOL 225W	XLC-185 - XLC-225 220VAC Bobin	4.000,00₺
XLCOL 330	XLC-265 - XLC-330	220	XMCOL 330W	XLC-265 - XLC-330 220VAC Bobin	6.500,00₺
XLCOL 400	XLC-400	220	XMCOL 400W	XLC-400 220VAC Bobin	7.500,00₺
XLCOL 500	XLC-500	220	XMCOL 500W	XLC-500 220VAC Bobin	9.500,00₺
XLCOL 630	XLC-630	220	XMCOL 630W	XLC-630 220VAC Bobin	10.000,00₺
XLCOL 800	XLC-800	220	XMCOL 800W	XLC-800 220VAC Bobin	11.000,00₺
XLCOL 1000	XLC-1000	220	XMCOL 1000W	XLC-1000 220VAC Bobin	13.000,00₺





230V Monofoze Kondansatör

Ürün Kodu	230V (kVAR)	400V (kVAR)	Boyutlar (mm)	Kapasitans (µF)	Çekilen Akım (A)	Koli Adedi	Liste Fiyatı
XCM-0.25	0,25	0,76	45*65	15.1 µF	1.1A	50	750,00₺
XCM-0.5	0,5	1,51	45*65	30.1 µF	2.2A	50	750,00₺
XCM-1	1	3,02	45*85	60.2 µF	4.3A	50	850,00₺
XCM-1.5	1,5	4,54	50*105	90.3 µF	6.5A	50	1.050,00₺
XCM-2.5	2,5	7,56	55*130	151.5 µF	10.9A	50	1.300,00₺
XCM-5	5	15,12	76*240	301 µF	21.7A	6	2.850,00₺

400V Trifaze Kondansatör

Ürün Kodu	400V (kVAR)	440V (kVAR)	Boyutlar (mm)	Kapasitans (µF)	Çekilen Akım (A)	Koli Adedi	Liste Fiyatı
XCT-0.5	0,5	0,61	50*105	10 µF	0,7	50	800,00₺
XCT-1.0	1	1,21	50*105	19.9 µF	1,4	50	800,00₺
XCT-1.5	1,5	1,82	50*125	29.9 µF	2,2	50	1.000,00₺
XCT-2.5	2,5	3,03	76*175	49.8 µF	3,6	6	1.250,00₺
XCT-5	5	6,05	76*175	99.5 µF	7,2	6	1.850,00₺
XCT-7.5	7,5	9,08	76*240	149.3 µF	10,8	6	2.350,00₺
XCT-10	10	12,1	76*240	199 µF	14,4	6	2.750,00₺
XCT-12.5	12,5	15,12	96*240	248.8 µF	18	6	3.100,00₺
XCT-15	15	18,15	96*240	298.6 µF	21,7	6	3.750,00₺
XCT-20	20	24,2	106*240	398.1 µF	28,9	6	4.750,00₺
XCT-25	25	30,25	116*240	497.6 µF	36,1	6	5.600,00₺
XCT-30	30	36,3	116*290	597.1 µF	43,3	6	6.250,00₺
XCT-40	40	48,4	136*290	796.2 µF	57,7	6	11.250,00₺
XCT-50	50	60,5	136*290	995.2 µF	72,2	6	13.750,00₺



400-450V Motor - Fan Kondansatörü

	Ürün Kodu	Kapasitans (µF)	Boyutlar (mm)	Koli Adedi	Liste Fiyatı
Kare Tip	XCF-1.5M UF	1.5 µF	37*13*23	1000	50,00₺
	XCF-2.5M UF	2.5 µF	38*15*25	1000	60,00₺
Düz Tip	XCAM-3S UF	3 µF	30*50	100	80,00₺
	XCAM-4S UF	4 µF	30*50	100	90,00₺
	XCAM-6S UF	6 µF	30*50	100	100,00₺
	XCAM-8S UF	8 µF	30*50	100	120,00₺
	XCAM-10S UF	10 µF	30*50	100	130,00₺
	XCAM-12S UF	12 µF	30*50	100	140,00₺
Düz Tip	XCAM-8L UF	8 µF	30*50	100	120,00₺
	XCAM-10L UF	10 µF	30*50	100	130,00₺
	XCAM-16L UF	16 µF	40*70	100	170,00₺
	XCAM-20L UF	20 µF	40*70	100	190,00₺
	XCAM-25L UF	25 µF	40*70	100	210,00₺
	XCAM-35L UF	35 µF	45*93	100	260,00₺
	XCAM-40L UF	40 µF	45*93	100	280,00₺
	XCAM-45L UF	45 µF	50*92	100	310,00₺
	XCAM-50L UF	50 µF	50*92	100	350,00₺
	XCAM-60L UF	60 µF	50*100	100	400,00₺
	XCAM-70L UF	70 µF	50*120	100	460,00₺
	XCAM-80L UF	80 µF	55*120	50	520,00₺
XCAM-90L UF	90 µF	55*120	50	625,00₺	
XCAM-100L UF	100 µF	55*120	50	730,00₺	



4+4 Pinli Klima Kondansatörü

Ürün Kodu	Kapasitans (µF)	Boyutlar dxh (mm)	Koli Adedi	Liste Fiyatı
XCK-30UF	30 µF	50*85	50	370,00₺
XCK-35UF	35 µF	50*85	50	400,00₺
XCK-50UF	50 µF	50*100	50	530,00₺
XCK-55UF	55 µF	50*100	50	550,00₺
XCK-60UF	60 µF	50*110	50	580,00₺

2+3+4 Pinli Klima Kondansatörü

Ürün Kodu	Kapasitans (µF)	Boyutlar dxh (mm)	Koli Adedi	Liste Fiyatı
XCK-30+5 UF	30+5 µF	50*100	50	370,00₺
XCK-35+5 UF	35+5 µF	50*100	50	400,00₺
XCK-50+5 UF	50+5 µF	50*125	50	530,00₺
XCK-55+5 UF	55+5 µF	50*125	50	550,00₺
XCK-60+5 UF	60+5 µF	50*130	50	580,00₺

2P Modüler Kontaktörler (Sessiz Kontaktör)

Model	In (A) 220/230 V AC 50/60 Hz	Yardımcı Kontakt	Tip Kodu	Açıklama	Koli Adedi	Liste Fiyatı
XMSC-2P	25A	1NO+1NC	XMSC 25A-20S/220V 11	XMSC-2P 25A 1NO+1NC	120	700,00₺
XMSC-2P	25A	2NO	XMSC 25A-20S/220V 20	XMSC-2P 25A 2NO	120	700,00₺
XMSC-2P	40A	1NO+1NC	XMSC 40A-20S/220V 11	XMSC-2P 40A 1NO+1NC	60	1.600,00₺
XMSC-2P	40A	2NO	XMSC 40A-20S/220V 20	XMSC-2P 40A 2NO	60	1.600,00₺
XMSC-2P	63A	1NO+1NC	XMSC 63A-20S/220V 11	XMSC-2P 63A 1NO+1NC	60	2.100,00₺
XMSC-2P	63A	2NO	XMSC 63A-20S/220V 20	XMSC-2P 63A 2NO	60	2.100,00₺

3P Modüler Kontaktörler (Sessiz Kontaktör)

Model	In (A) 220/230 V AC 50/60 Hz	Yardımcı Kontakt	Tip Kodu	Açıklama	Koli Adedi	Liste Fiyatı
XMSC-3P	25A	3NC	XMSC 25A-30S/220V/03	XMSC-3P 25A 3NC	60	5.200,00₺
XMSC-3P	40A	3NC	XMSC 40A-30S/220V/03	XMSC-3P 40A 3NC	40	6.000,00₺
XMSC-3P	63A	3NC	XMSC 63A-30S/220V/03	XMSC-3P 63A 3NC	40	9.200,00₺

4P Modüler Kontaktörler

Model	In (A) 220/230 V AC 50/60 Hz	Yardımcı Kontakt	Tip Kodu	Açıklama	Koli Adedi	Liste Fiyatı
XMSC-4P	25A	2NO+2NC	XMSC 25A-40S/220V 22	XMSC-4P 25A 2NO+2NC	60	800,00₺
XMSC-4P	25A	4NO	XMSC 25A-40S/220V 40	XMSC-4P 25A 4NO	60	800,00₺
XMSC-4P	40A	2NO+2NC	XMSC 40A-40S/220V 22	XMSC-4P 40A 2NO+2NC	40	1.700,00₺
XMSC-4P	40A	4NO	XMSC 40A-40S/220V 40	XMSC-4P 40A 4NO	40	1.700,00₺
XMSC-4P	63A	2NO+2NC	XMSC 63A-40S/220V 22	XMSC-4P 63A 2NO+2NC	40	2.200,00₺
XMSC-4P	63A	3NO+1NC	XMSC 63A-40S/220V 31	XMSC-4P 63A 3NO+1NC	40	2.200,00₺
XMSC-4P	63A	4NO	XMSC 63A-40S/220V 40	XMSC-4P 63A 4NO	40	2.200,00₺

Modüler Kontaktörler İçin Yardımcı Kontakt

Model	Yardımcı Kontakt	Tip Kodu	Açıklama	Koli Adedi	Liste Fiyatı
XMSC-YK	1NO+1NC	XMSC-YK 11	Modüler Kontaktör İçin 1NO+1NC Yardımcı Kontakt	120	500,00₺



Darbe Akım Anahtarı

Model	Anma Çalışma Gerilimi (VAC)	Anma Akımı (A)	Yardımcı Kontak	Tip Kodu	Açıklama	Liste Fiyatı
XDA	220 V	16A	1NO	XDA-16A	1P 16A 230V AC 1NO Darbe Akım Anahtarı	800,00₺
XDA	220 V	32A	1NO	XDA-32A	1P 32A 230V AC 1NO Darbe Akım Anahtarı	1.100,00₺



Zaman Saatleri

Model	Tip Kodu	Açıklama	Liste Fiyatı
XDZS-P1	XDZS-P1	Pano Tipi Dijital Zaman Saati - Rezervli - Haftalık Programlama	600,00₺
XAZS-01	XAZS-01	Otomat Tipi Analog Zaman Saati - Rezervli - Günlük 15 dk. Aralıklı Programlama	400,00₺
XAZS-P1	XAZS-P1	Priz Tipi Analog Zaman Saati - 24 Saat Programlama - 15'er dk. Zaman Aralığı	250,00₺
XAZS-P2	XAZS-P2	Priz Tipi Dijital Zaman Saati Haftalık Programlama	530,00₺



XAZS-01



XDZS-P1



XAZS-P2



XAZS-P1

Otomatik Transfer Şalterleri (XTS Serisi)

Model	Anma Akımı (A)	Tip Kodu	Açıklama	Liste Fiyatı
XTS	63A	XTS-4P/63	4P 63A Otomatik Transfer Şalteri	5.500,00₺
XTS	100A	XTS-4P/100	4P 100A Otomatik Transfer Şalteri	6.500,00₺
XTS	125A	XTS-4P/125	4P 125A Otomatik Transfer Şalteri	7.000,00₺



Otomatik Transfer Şalterleri (XTFS Serisi)

Model	Anma Akımı (A)	Tip Kodu	Açıklama	Liste Fiyatı
XTFS	100A	XTFS-4P/100	4P 100A Otomatik Transfer Şalteri	8.000,00₺
XTFS	160A	XTFS-4P/160	4P 160A Otomatik Transfer Şalteri	15.000,00₺
XTFS	250A	XTFS-4P/250	4P 250A Otomatik Transfer Şalteri	18.000,00₺
XTFS	400A	XTFS-4P/400	4P 400A Otomatik Transfer Şalteri	33.000,00₺
XTFS	630A	XTFS-4P/630	4P 630A Otomatik Transfer Şalteri	43.000,00₺
XTFS	800A	XTFS-4P/800	4P 800A Otomatik Transfer Şalteri	90.000,00₺
XTFS	1000A	XTFS-4P/1000	4P 1000A Otomatik Transfer Şalteri	110.000,00₺
XTFS	1250A	XTFS-4P/1250	4P 1250A Otomatik Transfer Şalteri	130.000,00₺
XTFS	1600A	XTFS-4P/1600	4P 1600A Otomatik Transfer Şalteri	140.000,00₺
XTFS	2000A	XTFS-4P/2000	4P 2000A Otomatik Transfer Şalteri	260.000,00₺
XTFS	2500A	XTFS-4P/2500	4P 2500A Otomatik Transfer Şalteri	310.000,00₺
XTFS	3200A	XTFS-4P/3200	4P 3200A Otomatik Transfer Şalteri	360.000,00₺



Y
E
N
İ



DİKEY SİGORTALI YÜK AYIRICILAR		XVF			
		XVF-160	XVF-250	XVF-400	XVF-630
Anma Gerilimi Ue	VAC	400	400	400	400
Nominal Akım Ie	A	160	250	400	630
Nominal Termik Akım Ith	A	160	250	400	630
Anma Yalıtım Gerilimi Ui	VAC	1000	1000	1000	1000
Nominal Darbe Dayanım Gerilimi Uimp	kV	8	8	8	8
Anma Kısa Devre Kesme Kapasitesi Icm	kA	85	85	85	85
Sigorta Bağlantısı İçin Max. Güç Kabı Pv	W	12	23	34	48
Elektriksel Ömür	op.	200	200	200	200
Mekanik Ömür	op.	1400	1400	1400	800
Ayrı Açmalı	A	✓	✓	✓	✓
Ayrı Açmalı Yandan Çıkışlı	AY	-	✓	✓	
Birlikte Açmalı	B	✓	✓	✓	✓
Birlikte Açmalı Yandan Açmalı	BY	-	✓	✓	
Koruma Sınıfı		IP20	IP20	IP20	IP20
Kaplama Tipi (Gümüş/Kalay/Nikel)		Kalay	Kalay	Kalay	Kalay
Bara Kesiti (mmxmm)		20x2	30x3	30x3	30x5
Ağırlık	kg	2,2	4,5	4,5	5,9

Y
E
N
İ

Dikey Sigortalı Yük Ayırıcı

Model	Tip Kodu	Anma Akımı (A)	Açıklama	NH Sigorta	Liste Fiyatı
XVF-160	XVF-A-160	160 A	3 Faz Ayrı Açmalı	NH00	1.500,00₺
	XVF-B-160	160 A	3 Faz Birlikte Açmalı		1.500,00₺
XVF-250	XVF-A-250	250 A	3 Faz Ayrı Açılan	NH1	3.000,00₺
	XVF-B-250	250 A	3 Faz Birlikte Açılan		3.000,00₺
	XVF-AY-250	250 A	3 Faz Ayrı Açılan Yandan Çıkışlı		3.000,00₺
	XVF-BY-250	250 A	3 Faz Birlikte Açılan Yandan Çıkışlı		3.000,00₺
XVF-400	XVF-A-400	400 A	3 Fazlı Ayrı Açılan	NH2	3.000,00₺
	XVF-B-400	400 A	3 Faz Birlikte Açılan		3.000,00₺
	XVF-AY-400	400 A	3 Faz Ayrı Açılan Yandan Çıkışlı		3.000,00₺
	XVF-BY-400	400 A	3 Faz Birlikte Açılan Yandan Çıkışlı		3.000,00₺
XVF-630	XVF-A-630	630 A	3 Faz Ayrı Açmalı	NH3	4.000,00₺
	XVF-B-630	630 A	4 Faz Birlikte Açmalı		4.000,00₺



Y
E
N
İ



AG AKIM TRANSFORMATÖRLERİ	XAT							
	XAT-30B	XAT-30	XAT-40	XAT-60	XAT-100	XAT-120	XAT-3X100	
Anma İşletme Gerilimi	V	720 V AC						
Anma Primer Akımı	A	30,40,60,80, 100,125,150	200,250,300	400,600	800,1000	1250,1600, 2500	2000,3000	4000
Anma Sekonder Akımı	A	5						
Anma Yüğü	VA	2,5-5-10	2,5-5-10	5-10	5-10	10-15-30		
Çalışma Frekansı	Hz	50/60						
Şebeke Dayanım Gerilimi	kV	3						
Sürekli Termik Anma Akımı	I _{cth}	1,2 x I _n						
Kısa Süreli Termik Anma Akımı	I _{th}	60 x I _n						
Dinamik Anma Akımı	I _{dyn}	2,5 x I _{th}						
Güvenlik Faktörü	F _s	<5						
Doğruluk Sınıfı	Cl	0,5						
Koruma Sınıfı		IP20						
Çalışma Sıcaklığı	°C	-25 θ +75						
İzolasyon Sınıfı		E						

Akım Transformatörleri

Model	Tip Kodu	Primer Akımı (A)	Açıklama	Liste Fiyatı
XAT-30B	XAT-30B-30	30	30/5A, 5-10VA Anma Yüğü	1.280,00₺
	XAT-30B-40	40	40/5A, 5-10VA Anma Yüğü	1.280,00₺
	XAT-30B-60	60	60/5A, 5-10VA Anma Yüğü	1.280,00₺
	XAT-30B-80	80	80/5A, 5-10VA Anma Yüğü	1.280,00₺
	XAT-30B-100	100	100/5A, 5-10VA Anma Yüğü	1.280,00₺
	XAT-30B-125	125	125/5A, 5-10VA Anma Yüğü	1.280,00₺
	XAT-30B-150	150	150/5A, 5-10VA Anma Yüğü	1.280,00₺
XAT-30	XAT-30-200	200	200/5A, 2,5-5-10VA Anma Yüğü	1.360,00₺
	XAT-30-250	250	250/5A, 2,5-5-10VA Anma Yüğü	1.360,00₺
	XAT-30-300	300	300/5A, 2,5-5-10VA Anma Yüğü	1.400,00₺
XAT-40	XAT-40-400	400	400/5A, 5-10VA Anma Yüğü	840,00₺
	XAT-40-600	600	600/5A, 5-10VA Anma Yüğü	880,00₺
XAT-60	XAT-60-800	800	800/5A, 5-10VA Anma Yüğü	1.080,00₺
	XAT-60-1000	1000	1000/5A, 5-10VA Anma Yüğü	1.120,00₺
XAT-100	XAT-100-1250	1250	1250/5A, 10-15-30VA Anma Yüğü	1.400,00₺
	XAT-100-1600	1600	1600/5A, 10-15-30VA Anma Yüğü	1.600,00₺
	XAT-100-2500	2500	2500/5A, 10-15-30VA Anma Yüğü	2.000,00₺
XAT-120	XAT-120-2000	2000	2000/5A, 10-15-30VA Anma Yüğü	2.800,00₺
	XAT-120-3000	3000	3000/5A, 10-15-30VA Anma Yüğü	3.600,00₺
XAT-3X100	XAT-3X100-4000	4000	4000/5A, 10-15-30VA Anma Yüğü	4.000,00₺



Class I (B Sınıfı)

Model	Kutup	Max. Çalışma Gerilimi Uc AC (V)	Gerilim Koruma Seviyesi Up (kW)	Iimp (kA)	In (kA)	Tip Kodu	Açıklama	Koli Adedi	Liste Fiyatı
XPD-B	1P	255V	2,5	50kA (10/350µs)	100kA (8/20µs)	XPD14-1P-B100	1P B Sınıfı 255V AC Parafudr Sayaç Öncesi	120	2.500,00₺
	4P	400V	2,5	50kA (10/350µs)	100kA (8/20µs)	XPD14-4P/B100	4P B Sınıfı 400V AC Parafudr Sayaç Öncesi	30	9.500,00₺

Class I-II (B-C Sınıfı)

Model	Kutup	Max. Çalışma Gerilimi Uc AC (V)	Gerilim Koruma Seviyesi Up (kW)	Iimp (kA)	Max. Deşarj Akımı Imax (kA)	In (kA)	Tip Kodu	Açıklama	Koli Adedi	Liste Fiyatı
XPD-BC	3P+N	400V	1,4	12,5kA (10/350µs)	100kA (8/20µs)	20kA (8/20µs)	XPD3-3NP/BC20	3P+N B ve C Sınıfı 400V AC Parafudr Sayaç Öncesi	60	8.800,00₺
	3P+N	400V	1,4	12,5kA (10/350µs)	100kA (8/20µs)	50kA (8/20µs)	XPD3-3NP/BC50	3P+N B ve C Sınıfı 400V AC Parafudr Sayaç Öncesi	60	9.600,00₺
	4P	400V	2,5	50kA (10/350µs)	-	100kA (8/20µs)	XPD14-4P/BC100	4P B ve C Sınıfı 400V AC Parafudr Sayaç Öncesi	60	9.800,00₺

Class II (C Sınıfı)

Model	Kutup	Max. Çalışma Gerilimi Uc AC (V)	Gerilim Koruma Seviyesi Up (kW)	In (kA)	Tip Kodu	Açıklama	Koli Adedi	Liste Fiyatı
XPD-C	1P	275V	1,4	40kA (8/20µs)	XPD3-1P/C40	1P C Sınıfı 275V AC Parafudr Sayaç Sonrası	240	900,00₺
	1P+N	275V	1,4	40kA (8/20µs)	XPD3-1NP/C40	1P+N Kutuplu C Sınıfı 275V AC Parafudr Sayaç Sonrası	120	1.800,00₺
	3P	400V	1,4	40kA (8/20µs)	XPD3-3P/C40	3P C Sınıfı 400V AC Parafudr Sayaç Sonrası	60	2.800,00₺
	3P+N	400V	1,4	40kA (8/20µs)	XPD12-3NP/C40	3P+N C Sınıfı 400V AC Parafudr Sayaç Sonrası	60	3.800,00₺
XPD-C-KARTUŞ	1P	275V	1,4	40kA (8/20µs)	XPD3-B0-C40	1P C Sınıfı 275V AC Yedek Kartuş	240	650,00₺

Class III (D Sınıfı)

Model	Kutup	Max. Çalışma Gerilimi Uc AC (V)	Gerilim Koruma Seviyesi Up (kW)	In (kA)	Tip Kodu	Açıklama	Koli Adedi	Liste Fiyatı
XPD-D	1P	275V	0,9	5kA (8/20µs)	XPD3-1P/D5	1P D Sınıfı 275V AC Parafudr Sayaç Sonrası	240	750,00₺



KOMPAKT ŞALTERLER

- *Geniş amper aralığı
 - *Yüksek kesme kapasitesi
 - *Limitör özelliği
 - *Yüksek mukavemetli gövde
 - *Geniş aksesuar yelpazesi
- ile tüm elektrik sistemlerinde güvenle kullanılabilir.





KOMPAKT ŞALTERLER		XCB									
		160 Kasa			250 Kasa		400 Kasa		630 Kasa		
Anma Akımı	A	16,20,25,32,40,50,63,80,100,125,160			200,250		300,400		500,630		
Kutup	P	3,4			3,4		3,4		3,4		
Ayar Tipi		XF Tip	FF Tip	AF Tip	FF Tip	AF Tip	FF Tip	AF Tip	FF Tip	AF Tip	
Termik Ayar		Yok	Sabit	(0,7-1)*In	Sabit	(0,7-1)*In	Sabit	(0,7-1)*In	Sabit	(0,7-1)*In	
Manyetik Ayar		Sabit	Sabit	Sabit	Sabit	Sabit	Sabit	Sabit	Sabit	Sabit	
Açtırma Ünitesi		Manyetik			Termik/Manyetik		Termik/Manyetik		Termik/Manyetik		
Anma Çalışma Gerilimi (Ue)	V AC	690	690	415	690	415	690	415	690	415	
Anma Yalıtım Gerilimi (Ui)	V	690	690	750	690	750	690	750	690	750	
Anma Darbeye Karşı Dayanma Gerilimi (Uimp)	kV	8	8	8	8	8	8	8	8	8	
Nihai Kısa Devre Kesme Kapasitesi (Icu)	kA	AC 220-240V	70	70	35	70	35	100	50	100	50
		AC 380-415V	50	50	25	50	25	70	35	70	35
		AC 690V	5	5	3	5	3	7	4	7	4
		DC 500V	5	5	3	5	3	7	4	7	4
İşletme Kısa Devre Kesme Kapasitesi (Ics)	%Icu	75	75	50	75	75	75	75	75	75	
Standartlar		IEC60947-2			IEC60947-2		IEC60947-2		IEC60947-2		
Elektriksel Ömür	op.	5000			5000		6000		5000		
Mekanik Ömür	op.	10000			10000		15000		15000		
Aksesuarlar											
Açtırma Bobini (Plug-in)		-	✓	✓	✓	✓	✓	✓	✓	✓	
Düşük Gerilim Bobini		✓	✓	✓	✓	✓	✓	✓	✓	✓	
Yardımcı Kontak (Plug-in)		✓	✓	✓	✓	✓	✓	✓	✓	✓	
Alarm Kontak (Plug-in)		✓	✓	✓	✓	✓	✓	✓	✓	✓	
Motor Mekanizması		✓	✓	✓	✓	✓	✓	✓	✓	✓	
Döner Kurma Kolu (Direct)		✓	✓	✓	✓	✓	✓	✓	✓	✓	
Döner Kurma Kolu (Uzatmalı)		✓	✓	✓	✓	✓	✓	✓	✓	✓	
Terminal Koruyucu Kapak		✓	✓	✓	✓	✓	✓	✓	✓	✓	
Faz Perdesi		✓	✓	✓	✓	✓	✓	✓	✓	✓	



KOMPAKT ŞALTERLER		XCB				
		800 Kasa		1600 Kasa		
Anma Akımı	A	800		1000,1250,1600		
Kutup	P	3,4		3,4		
Ayar Tipi		FF Tip	AF Tip	FF Tip	AF Tip	
Termik Ayar		Sabit	(0,4-1)*In	Sabit	(0,4-1)*In	
Manyetik Ayar		Sabit	Sabit	Sabit	Sabit	
Açtırma Ünitesi		Termik/Many.	Elektronik	Elektronik		
Anma Çalışma Gerilimi (Ue)	V AC	690	415	690	415	
Anma Yalıtım Gerilimi (Ui)	V	690	750	690	750	
Anma Darbeye Karşı Dayanma Gerilimi (Uimp)	kV	8	8	8	8	
Nihai Kısa Devre Kesme Kapasitesi (Icu)	kA	AC 220-240V	100	50	115	115
		AC 380-415V	70	35	80	80
		AC 690V	7	4	8	8
		DC 500V	7	4	8	8
İşletme Kısa Devre Kesme Kapasitesi (Ics)	%Icu	100	100	100	100	
Standartlar		IEC60947-2		IEC60947-2		
Elektriksel Ömür	op.	3000		2000		
Mekanik Ömür	op.	10000		8000		
Aksesuarlar						
Açtırma Bobini (Plug-in)		✓	✓	✓	✓	
Düşük Gerilim Bobini		✓	✓	✓	✓	
Yardımcı Kontak (Plug-in)		✓	✓	✓	✓	
Alarm Kontak (Plug-in)		✓	✓	✓	✓	
Motor Mekanizması		✓	✓	✓	✓	
Döner Kurma Kolu (Direct)		✓	✓	✓	✓	
Döner Kurma Kolu (Uzatmalı)		✓	✓	✓	✓	
Terminal Koruyucu Kapak		✓	✓	✓	✓	
Faz Perdesi		✓	✓	✓	✓	



3 Kutuplu Termik Manyetik Sabit Tip Kompakt Şalterler (FF Tip)

Model	Anma Akımı (A)	Termik Ayar Akımı (A)	Manyetik Ayar Akımı (A)	Kesme Kapasitesi Icu (A)	Tip Kodu	Açıklama	Koli Adedi	Liste Fiyatı
XCB-103	16	Sabit	Sabit (10In)	50kA	XCB-103S-16S	XCB-103 16A Termik Manyetik Sabit 50kA	20	2.700,00₺
XCB-103	20	Sabit	Sabit (10In)	50kA	XCB-103S-20S	XCB-103 20A Termik Manyetik Sabit 50kA	20	2.700,00₺
XCB-103	25	Sabit	Sabit (10In)	50kA	XCB-103S-25S	XCB-103 25A Termik Manyetik Sabit 50kA	20	2.700,00₺
XCB-103	32	Sabit	Sabit (10In)	50kA	XCB-103S-32S	XCB-103 32A Termik Manyetik Sabit 50kA	20	2.700,00₺
XCB-103	40	Sabit	Sabit (10In)	50kA	XCB-103S-40S	XCB-103 40A Termik Manyetik Sabit 50kA	20	2.700,00₺
XCB-103	50	Sabit	Sabit (10In)	50kA	XCB-103S-50S	XCB-103 50A Termik Manyetik Sabit 50kA	20	2.700,00₺
XCB-103	63	Sabit	Sabit (10In)	50kA	XCB-103S-63S	XCB-103 63A Termik Manyetik Sabit 50kA	20	2.700,00₺
XCB-103	80	Sabit	Sabit (10In)	50kA	XCB-103S-80S	XCB-103 80A Termik Manyetik Sabit 50kA	20	2.700,00₺
XCB-103	100	Sabit	Sabit (10In)	50kA	XCB-103S-100S	XCB-103 100A Termik Manyetik Sabit 50kA	20	3.300,00₺
XCB-103	125	Sabit	Sabit (10In)	50kA	XCB-103S-125S	XCB-103 125A Termik Manyetik Sabit 50kA	20	3.500,00₺
XCB-103	160	Sabit	Sabit (10In)	50kA	XCB-103S-160S	XCB-103 160A Termik Manyetik Sabit 50kA	20	4.200,00₺
XCB-253	200	Sabit	Sabit (10In)	50kA	XCB-253S-200S	XCB-253 200A Termik Manyetik Sabit 50kA	16	5.200,00₺
XCB-253	250	Sabit	Sabit (10In)	50kA	XCB-253S-250S	XCB-253 250A Termik Manyetik Sabit 50kA	16	5.800,00₺
XCB-403	300	Sabit	Sabit (10In)	70kA	XCB-403S-300S	XCB-403 300A Termik Manyetik Sabit 70kA	4	11.500,00₺
XCB-403	400	Sabit	Sabit (10In)	70kA	XCB-403S-400S	XCB-403 400A Termik Manyetik Sabit 70kA	4	13.000,00₺
XCB-633	500	Sabit	Sabit (10In)	70kA	XCB-633S-500S	XCB-633 500A Termik Sabit Manyetik Ayarlı 70kA	2	16.000,00₺
XCB-633	630	Sabit	Sabit (10In)	70kA	XCB-633S-630S	XCB-633 630A Termik Sabit Manyetik Ayarlı 70kA	2	17.000,00₺
XCB-803	800	Sabit	Sabit (10In)	70kA	XCB-803S-800S	XCB-803 800A Termik Sabit Manyetik Ayarlı 70kA	2	36.000,00₺
XCB-1603	1000	Sabit	Sabit (10In)	80kA	XCB-1003S-1000S	XCB-1603 1000A Termik Manyetik Sabit 80kA	1	46.000,00₺
XCB-1603	1250	Sabit	Sabit (10In)	80kA	XCB-1253S-1250S	XCB-1603 1250A Termik Manyetik Sabit 80kA	1	65.000,00₺
XCB-1603	1600	Sabit	Sabit (10In)	80kA	XCB-1603S-1600S	XCB-1603 1600A Termik Manyetik Sabit 80kA	1	80.000,00₺

4 Kutuplu Termik Manyetik Sabit Tip Kompakt Şalterler (FF Tip)

Model	Anma Akımı (A)	Termik Ayar Akımı (A)	Manyetik Ayar Akımı (A)	Kesme Kapasitesi Icu (A)	Tip Kodu	Açıklama	Koli Adedi	Liste Fiyatı
XCB-104	16	Sabit	Sabit (10In)	50kA	XCB-104S-16S	XCB-104 16A Termik Manyetik Sabit 50kA	16	4.000,00₺
XCB-104	20	Sabit	Sabit (10In)	50kA	XCB-104S-20S	XCB-104 20A Termik Manyetik Sabit 50kA	16	4.000,00₺
XCB-104	25	Sabit	Sabit (10In)	50kA	XCB-104S-25S	XCB-104 25A Termik Manyetik Sabit 50kA	16	4.000,00₺
XCB-104	32	Sabit	Sabit (10In)	50kA	XCB-104S-32S	XCB-104 32A Termik Manyetik Sabit 50kA	16	4.000,00₺
XCB-104	40	Sabit	Sabit (10In)	50kA	XCB-104S-40S	XCB-104 40A Termik Manyetik Sabit 50kA	16	4.000,00₺
XCB-104	50	Sabit	Sabit (10In)	50kA	XCB-104S-50S	XCB-104 50A Termik Manyetik Sabit 50kA	16	4.000,00₺
XCB-104	63	Sabit	Sabit (10In)	50kA	XCB-104S-63S	XCB-104 63A Termik Manyetik Sabit 50kA	16	4.000,00₺
XCB-104	80	Sabit	Sabit (10In)	50kA	XCB-104S-80S	XCB-104 80A Termik Manyetik Sabit 50kA	16	4.000,00₺
XCB-104	100	Sabit	Sabit (10In)	50kA	XCB-104S-100S	XCB-104 100A Termik Manyetik Sabit 50kA	16	5.000,00₺
XCB-104	125	Sabit	Sabit (10In)	50kA	XCB-104S-125S	XCB-104 125A Termik Manyetik Sabit 50kA	16	5.300,00₺
XCB-104	160	Sabit	Sabit (10In)	50kA	XCB-104S-160S	XCB-104 160A Termik Manyetik Sabit 50kA	16	6.000,00₺
XCB-254	200	Sabit	Sabit (10In)	50kA	XCB-254S-200S	XCB-254 200A Termik Manyetik Sabit 50kA	12	7.000,00₺
XCB-254	250	Sabit	Sabit (10In)	50kA	XCB-254S-250S	XCB-254 250A Termik Manyetik Sabit 50kA	12	8.000,00₺
XCB-404	300	Sabit	Sabit (10In)	70kA	XCB-404S-300S	XCB-404 300A Termik Manyetik Sabit 70kA	4	17.000,00₺
XCB-404	400	Sabit	Sabit (10In)	70kA	XCB-404S-400S	XCB-404 400A Termik Manyetik Sabit 70kA	4	18.000,00₺
XCB-634	500	Sabit	Sabit (10In)	70kA	XCB-634S-500S	XCB-634 500A Termik Sabit Manyetik Ayarlı 70kA	2	28.000,00₺
XCB-634	630	Sabit	Sabit (10In)	70kA	XCB-634S-630S	XCB-634 630A Termik Sabit Manyetik Ayarlı 70kA	2	30.000,00₺
XCB-804	800	Sabit	Sabit (10In)	70kA	XCB-804S-800S	XCB-804 800A Termik Sabit Manyetik Ayarlı 70kA	2	40.000,00₺
XCB-1604	1000	Sabit	Sabit (10In)	80kA	XCB-1004S-1000S	XCB-1604 1000A Termik Manyetik Sabit 80kA	1	55.000,00₺
XCB-1604	1250	Sabit	Sabit (10In)	80kA	XCB-1254S-1250S	XCB-1604 1250A Termik Manyetik Sabit 80kA	1	90.000,00₺
XCB-1604	1600	Sabit	Sabit (10In)	80kA	XCB-1604S-1600S	XCB-1604 1600A Termik Manyetik Sabit 80kA	1	97.000,00₺





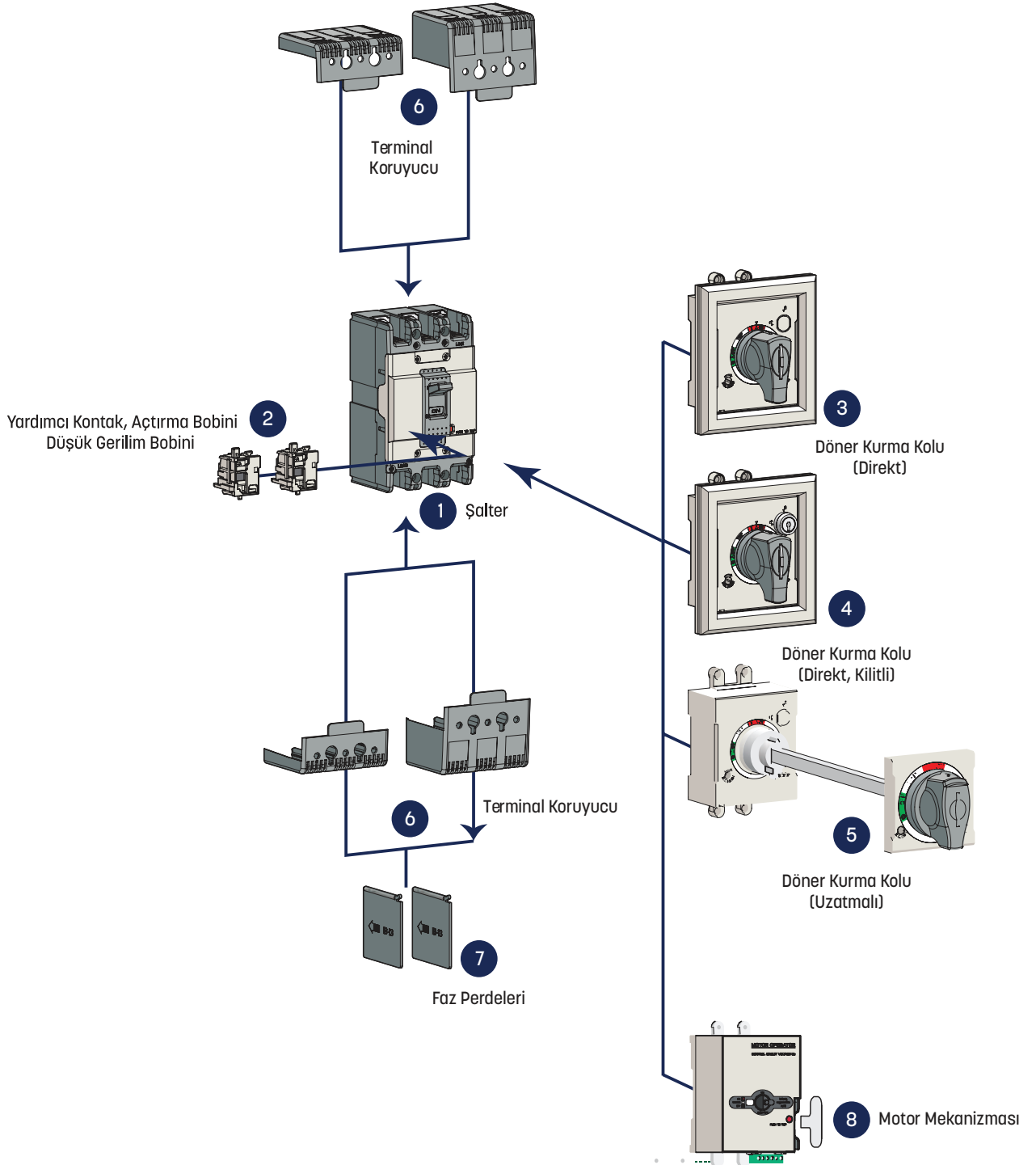
3 Kutuplu Termik Ayarlı - Manyetik Sabit Kompakt Şalterler (AF Tip)

Model	Anma Akımı (A)	Termik Ayar Akımı (A)	Manyetik Ayar Akımı (A)	Kesme Kapasitesi Icu (A)	Tip Kodu	Açıklama	Koli Adedi	Liste Fiyatı
XCB-103	16	11-16A	Sabit (10In)	25kA	XCB-103S-16A	XCB-103 16A Termik Ayarlı, Manyetik Sabit 25kA	16	3.600,00₺
XCB-103	20	14-20A	Sabit (10In)	25kA	XCB-103S-20A	XCB-103 20A Termik Ayarlı, Manyetik Sabit 25kA	16	3.600,00₺
XCB-103	25	17.5-25A	Sabit (10In)	25kA	XCB-103S-25A	XCB-103 25A Termik Ayarlı, Manyetik Sabit 25kA	16	3.600,00₺
XCB-103	32	22.5-32A	Sabit (10In)	25kA	XCB-103S-32A	XCB-103 32A Termik Ayarlı, Manyetik Sabit 25kA	16	3.600,00₺
XCB-103	40	28-40A	Sabit (10In)	25kA	XCB-103S-40A	XCB-103 40A Termik Ayarlı, Manyetik Sabit 25kA	16	3.600,00₺
XCB-103	50	35-50A	Sabit (10In)	25kA	XCB-103S-50A	XCB-103 50A Termik Ayarlı, Manyetik Sabit 25kA	16	3.600,00₺
XCB-103	63	44-63A	Sabit (10In)	25kA	XCB-103S-63A	XCB-103 63A Termik Ayarlı, Manyetik Sabit 25kA	16	3.800,00₺
XCB-103	80	56-80A	Sabit (10In)	25kA	XCB-103S-80A	XCB-103 80A Termik Ayarlı, Manyetik Sabit 25kA	16	3.800,00₺
XCB-103	100	70-100A	Sabit (10In)	25kA	XCB-103S-100A	XCB-103 100A Termik Ayarlı, Manyetik Sabit 25kA	16	4.000,00₺
XCB-103	125	87.5-125A	Sabit (10In)	25kA	XCB-103S-125A	XCB-103 125A Termik Ayarlı, Manyetik Sabit 25kA	16	5.000,00₺
XCB-103	160	112-160A	Sabit (10In)	25kA	XCB-103S-160A	XCB-103 160A Termik Ayarlı, Manyetik Sabit 25kA	16	5.300,00₺
XCB-253	200	140-200A	Sabit (10In)	25kA	XCB-253S-200A	XCB-253 200A Termik Ayarlı, Manyetik Sabit 25kA	6	6.300,00₺
XCB-253	250	175-250A	Sabit (10In)	25kA	XCB-253S-250A	XCB-253 250A Termik Ayarlı, Manyetik Sabit 25kA	6	6.800,00₺
XCB-403	300	210-300A	Sabit (10In)	35kA	XCB-253S-300A	XCB-403 300A Termik Ayarlı, Manyetik Sabit 35kA	6	17.000,00₺
XCB-403	400	280-400A	Sabit (10In)	35kA	XCB-633S-400A	XCB-403 400A Termik Ayarlı, Manyetik Sabit 35kA	4	18.500,00₺
XCB-633	500	350-500A	Sabit (10In)	35kA	XCB-633S-500A	XCB-633 500A Termik Ayarlı, Manyetik Sabit 35kA	4	22.500,00₺
XCB-633	630	441-630A	Sabit (10In)	35kA	XCB-633S-630A	XCB-633 630A Termik Ayarlı, Manyetik Sabit 35kA	4	28.500,00₺
XCB-803	800	560-800A	Sabit (10In)	35kA	XCB-803S-800A	XCB-803 800A Termik Ayarlı, Manyetik Sabit 35kA	2	43.000,00₺
XCB-1603	1000	400-1000A	Sabit (10In)	80kA	XCB-803S-1000A	XCB-1603 1000A Termik Ayarlı, Manyetik Sabit 80kA Elektronik	1	80.000,00₺
XCB-1603	1250	500-1250A	Sabit (10In)	80kA	XCB-1253S-1250A	XCB-1603 1250A Termik Ayarlı, Manyetik Sabit 80kA Elektronik	1	120.000,00₺
XCB-1603	1600	640-1600A	Sabit (10In)	80kA	XCB-1603S-1600A	XCB-1603 1600A Termik Ayarlı, Manyetik Sabit 80kA Elektronik	1	130.000,00₺

4 Kutuplu Termik Ayarlı - Manyetik Sabit Kompakt Şalterler (AF Tip)

Model	Anma Akımı (A)	Termik Ayar Akımı (A)	Manyetik Ayar Akımı (A)	Kesme Kapasitesi Icu (A)	Tip Kodu	Açıklama	Koli Adedi	Liste Fiyatı
XCB-104	16	11-16A	Sabit (10In)	25kA	XCB-104S-16A	XCB-104 16A Termik Ayarlı, Manyetik Sabit 25kA	12	6.000,00₺
XCB-104	20	14-20A	Sabit (10In)	25kA	XCB-104S-20A	XCB-104 20A Termik Ayarlı, Manyetik Sabit 25kA	12	6.000,00₺
XCB-104	25	17.5-25A	Sabit (10In)	25kA	XCB-104S-25A	XCB-104 25A Termik Ayarlı, Manyetik Sabit 25kA	12	6.000,00₺
XCB-104	32	22.5-32A	Sabit (10In)	25kA	XCB-104S-32A	XCB-104 32A Termik Ayarlı, Manyetik Sabit 25kA	12	6.000,00₺
XCB-104	40	28-40A	Sabit (10In)	25kA	XCB-104S-40A	XCB-104 40A Termik Ayarlı, Manyetik Sabit 25kA	12	6.000,00₺
XCB-104	50	35-50A	Sabit (10In)	25kA	XCB-104S-50A	XCB-104 50A Termik Ayarlı, Manyetik Sabit 25kA	12	6.000,00₺
XCB-104	63	44-63A	Sabit (10In)	25kA	XCB-104S-63A	XCB-104 63A Termik Ayarlı, Manyetik Sabit 25kA	12	6.000,00₺
XCB-104	80	56-80A	Sabit (10In)	25kA	XCB-104S-80A	XCB-104 80A Termik Ayarlı, Manyetik Sabit 25kA	12	6.000,00₺
XCB-104	100	70-100A	Sabit (10In)	25kA	XCB-104S-100A	XCB-104 100A Termik Ayarlı, Manyetik Sabit 25kA	12	6.000,00₺
XCB-104	125	87.5-125A	Sabit (10In)	25kA	XCB-104S-125A	XCB-104 125A Termik Ayarlı, Manyetik Sabit 25kA	12	8.000,00₺
XCB-104	160	112-160A	Sabit (10In)	25kA	XCB-104S-160A	XCB-104 160A Termik Ayarlı, Manyetik Sabit 25kA	12	9.600,00₺
XCB-254	200	140-200A	Sabit (10In)	25kA	XCB-254S-200A	XCB-254 200A Termik Ayarlı, Manyetik Sabit 25kA	4	10.400,00₺
XCB-254	250	175-250A	Sabit (10In)	25kA	XCB-254S-250A	XCB-254 250A Termik Ayarlı, Manyetik Sabit 25kA	4	11.200,00₺
XCB-404	300	210-300A	Sabit (10In)	35kA	XCB-254S-300A	XCB-404 300A Termik Ayarlı, Manyetik Sabit 35kA	4	23.000,00₺
XCB-404	400	280-400A	Sabit (10In)	35kA	XCB-634S-400A	XCB-404 400A Termik Ayarlı, Manyetik Sabit 35kA	2	25.000,00₺
XCB-634	500	350-500A	Sabit (10In)	35kA	XCB-634S-500A	XCB-634 500A Termik Ayarlı, Manyetik Sabit 35kA	2	27.000,00₺
XCB-634	630	441-630A	Sabit (10In)	35kA	XCB-634S-630A	XCB-634 630A Termik Ayarlı, Manyetik Sabit 35kA	2	50.000,00₺
XCB-804	800	320-800A	Sabit (10In)	35kA	XCB-804S-800A	XCB-804 800A Termik Ayarlı, Manyetik Sabit 35kA Elektronik	2	73.000,00₺
XCB-1604	1000	400-1000A	Sabit (10In)	80kA	XCB-804S-1000A	XCB-1604 1000A Termik Ayarlı, Manyetik Sabit 80kA Elektronik	1	110.000,00₺
XCB-1604	1250	500-1250A	Sabit (10In)	80kA	XCB-1254S-1250A	XCB-1604 1250A Termik Ayarlı, Manyetik Sabit 80kA Elektronik	1	113.000,00₺
XCB-1604	1600	640-1600A	Sabit (10In)	80kA	XCB-1604S-1600A	XCB-1604 1600A Termik Ayarlı, Manyetik Sabit 80kA Elektronik	1	150.000,00₺





Genel Görünüm

- | | |
|--|--------------------------------|
| 1- Şalter | 5- Döner kurma kolu (uzatmalı) |
| 2- Yardımcı Kontak, Açtırma Bobini
Düşük Gerilim Bobini | 6- Terminal koruyucu |
| 3- Döner kurma kolu (direkt) | 7- Faz perdeleri |
| 4- Döner kurma kolu (direkt,kilitli) | 8- Motor mekanizması |



Yardımcı Kontak Bloğu

Model	Birlikte Kullanılacağı Şalter	Montaj	Tip Kodu	Açıklama	Liste Fiyatı
AX	XCB-103-104	R fazı	AC 100L-S	AX XCB-103-104 R Fazı	700,00₺
	XCB-253-254	R fazı	AC 250L-S	AX XCB-253-254 R Fazı	720,00₺
	XCB-403-404	R fazı	AC 400L-S	AX XCB-403-404 R Fazı	1.600,00₺
	XCB-633-634	R fazı	AC 630L-S	AX XCB-633-634 R Fazı	1.660,00₺
	XCB-603-804	R fazı	AC 800L-S	AX XCB-603-804 R Fazı	1.700,00₺
	XCB-1603-1604	T fazı	AC 1600R-S	AX XCB-1603-1604 T Fazı	2.000,00₺

Alarm Kontaklı

Model	Birlikte Kullanılacağı Şalter	Montaj	Tip Kodu	Açıklama	Liste Fiyatı
AL	XCB-103-104	R fazı	AL 100L-S	AL XCB-103-104 R Fazı	720,00₺
	XCB-253-254	R fazı	AL 250L-S	AL XCB-253-254 R Fazı	950,00₺
	XCB-403-404	R fazı	AL 400L-S	AL XCB-403-404 R Fazı	1.650,00₺
	XCB-633-634	R fazı	AL 630L-S	AL XCB-633-634 R Fazı	1.720,00₺
	XCB-803-804	R fazı	AL 800L-S	AL XCB-803-804 R Fazı	1.800,00₺
	XCB-1603-1604	T fazı	AL 1600R-S	AL XCB-1603-1604 T Fazı	2.250,00₺

Açtırma Bobini

Model	Birlikte Kullanılacağı Şalter	Tip Kodu	Açıklama	Liste Fiyatı
SHT	XCB-103-104	NC 100-S	SHT XCB-103-104	1.750,00₺
	XCB-253-254	NC 250-S	SHT XCB-253-254	2.150,00₺
	XCB-403-404	NC 400-S	SHT XCB-403-404	2.600,00₺
	XCB-633-634	NC 630-S	SHT XCB-633-634	2.700,00₺
	XCB-803-804	NC 800-S	SHT XCB-803-804	2.800,00₺
	XCB-1603-1604	NC 1600-S	SHT XCB-1603-1604	3.400,00₺

Düşük Gerilim Bobini

Model	Birlikte Kullanılacağı Şalter	Tip Kodu	Açıklama	Liste Fiyatı
UVR	XCB-103-104	LV 100-S	UVR XCB-103-104	2.500,00₺
	XCB-253-254	LV 250-S	UVR XCB-253-254	2.650,00₺
	XCB-403-404	LV 400-S	UVR XCB-403-404	3.250,00₺
	XCB-633-634	LV 630-S	UVR XCB-633-634	3.400,00₺
	XCB-803-804	LV 800-S	UVR XCB-803-804	3.500,00₺
	XCB-1603-1604	LV 1600-S	UVR XCB-1603-1604	3.900,00₺

Döner Kurma Kolu

Model	Birlikte Kullanılacağı Şalter	Tip Kodu	Açıklama	Liste Fiyatı
SH	XCB-103-104	SH 100-S	SH XCB-103-104	1.800,00₺
	XCB-253-254	SH 250-S	SH XCB-253-254	2.300,00₺
	XCB-403-404	SH 400-S	SH XCB-403-404	2.600,00₺
	XCB-633-634	SH 630-S	SH XCB-633-634	2.700,00₺
	XCB-803-804	SH 800-S	SH XCB-803-804	2.800,00₺
	XCB-1603-1604	SH 1600-S	SH XCB-1603-1604	2.900,00₺

Uzatma Tipi Döner Kurma Kolu

Model	Birlikte Kullanılacağı Şalter	Tip Kodu	Açıklama	Liste Fiyatı
ESH	XCB-103-104	ESH 100-S	ESH XCB-103-104	2.350,00₺
	XCB-253-254	ESH 250-S	ESH XCB-253-254	2.900,00₺
	XCB-403-404	ESH 400-S	ESH XCB-403-404	3.300,00₺
	XCB-633-634	ESH 630-S	ESH XCB-633-634	3.400,00₺
	XCB-803-804	ESH 800-S	ESH XCB-803-804	3.500,00₺
	XCB-1603-1604	ESH 1600-S	ESH XCB-1603-1604	3.600,00₺



Motor Mekanizması

Model	Anma Çalışma Gerilimi (VAC)	Birlikte Kullanılacağı Şalter	Tip Kodu	Açıklama	Liste Fiyatı
MOT-S1	220 -240	XCB-103-104	MOT 100-S	MOT-S1 XCB-103-104 - 220 -240VAC	12.500,00₺
MOT-S2	220 -240	XCB-253-254	MOT 250-S	MOT-S2 XCB-253-254 - 220 -240VAC	16.000,00₺
MOT-S3	220 -240	XCB-403-404	MOT 400-S	MOT-S3 XCB-403-404 - 220 -240VAC	28.000,00₺
MOT-S4	220 -240	XCB-633-634	MOT 630-S	MOT-S4 XCB-633-634 - 220 -240VAC	28.500,00₺
MOT-S5	220 -240	XCB-803-804	MOT 800-S	MOT-S5 XCB-803-804 - 220 -240VAC	29.000,00₺
MOT-S6	220 -240	XCB-1603-1604	MOT 1600-S	MOT-S6 XCB-1603-1604 - 220 -240VAC	30.000,00₺

Mekanik Kilitleme

Model	Birlikte Kullanılacağı Şalter	Tip Kodu	Açıklama	Liste Fiyatı
XML	XCB-103	XML 100 3-S	XCB-103 Mekanik Kilit	2.500,00₺
	XCB-253	XML 250 3-S	XCB-253 Mekanik Kilit	2.700,00₺
	XCB-403	XML 400 3-S	XCB-403 Mekanik Kilit	3.400,00₺
	XCB-633	XML 630 3-S	XCB-633 Mekanik Kilit	3.500,00₺
	XCB-803	XML 800 3-S	XCB-803 Mekanik Kilit	3.700,00₺
	XCB-1603	XML 1600 3-S	XCB-1603 Mekanik Kilit	4.400,00₺
	XCB-104	XML 100 4-S	XCB-104 Mekanik Kilit	2.600,00₺
	XCB-254	XML 250 4-S	XCB-254 Mekanik Kilit	2.800,00₺
	XCB-404	XML 400 4-S	XCB-404 Mekanik Kilit	3.400,00₺
	XCB-634	XML 630 4-S	XCB-634 Mekanik Kilit	3.600,00₺
	XCB-804	XML 800 4-S	XCB-804 Mekanik Kilit	3.800,00₺
	XCB-1604	XML 1600 4-S	XCB-1604 Mekanik Kilit	4.500,00₺

Döner Kurma Kolu Kilidi

Model	Birlikte Kullanılacağı Şalter	Tip Kodu	Açıklama	Liste Fiyatı
SHL	XCB-103-104	SHL 100-S	XCB-103-104 Döner Kurma Kolu Kilidi	1.100,00₺
	XCB-253-254	SHL 250-S	XCB-253-254 Döner Kurma Kolu Kilidi	1.500,00₺
	XCB-403-404	SHL 400-S	XCB-403-404 Döner Kurma Kolu Kilidi	2.000,00₺
	XCB-633-634	SHL 630-S	XCB-633-634 Döner Kurma Kolu Kilidi	2.000,00₺
	XCB-803-804	SHL 800-S	XCB-803-804 Döner Kurma Kolu Kilidi	2.100,00₺
	XCB-1603-1604	SHL 1600-S	XCB-1603-1604 Döner Kurma Kolu Kilidi	2.400,00₺

Uzatma Barası

Model	Birlikte Kullanılacağı Şalter	Tip Kodu	Açıklama	Liste Fiyatı
BUSB	XCB-403	BUSB-400S/3P-S	XCB-403 Montaj Barası	2.700,00₺
	XCB-633	BUSB-630S/3P-S	XCB-633 Montaj Barası	2.900,00₺
	XCB-803	BUSB-800S/3P-S	XCB-803 Montaj Barası	4.000,00₺
	XCB-1603	BUSB-1000S/3P-S	XCB-1603 Montaj Barası	5.000,00₺
	XCB-1603	BUSB-1250S/3P-S	XCB-1603 Montaj Barası	6.500,00₺
	XCB-1603	BUSB-1600S/3P-S	XCB-1603 Montaj Barası	8.700,00₺
	XCB-404	BUSB-400S/4P-S	XCB-404 Montaj Barası	3.400,00₺
	XCB-634	BUSB-630S/4P-S	XCB-634 Montaj Barası	3.800,00₺
	XCB-804	BUSB-800S/4P-S	XCB-804 Montaj Barası	5.000,00₺
	XCB-1604	BUSB-1000S/4P-S	XCB-1604 Montaj Barası	6.250,00₺
	XCB-1604	BUSB-1250S/4P-S	XCB-1604 Montaj Barası	8.000,00₺
	XCB-1604	BUSB-1600S/4P-S	XCB-1604 Montaj Barası	11.000,00₺



Yardımcı Kontak Bloğu

Model	Birlikte Kullanılacağı Şalter	Montaj	Tip Kodu	Açıklama	Liste Fiyatı
AX	XCB-103-104	R fazı	AC 100L-A	AX XCB-103-104 R fazı	700,00₺
	XCB-253-254	R fazı	AC 250L-A	AX XCB-253-254 R fazı	750,00₺
	XCB-633-634	R fazı	AC 630L-A	AX XCB-633-634 R fazı	1.700,00₺
	XCB-603-804	R fazı	AC 800L-A	AX XCB-603-804 R fazı	1.800,00₺
	XCB-1603-1604	T fazı	AC 1600R-A	AX XCB-1603-1604 T fazı	2.100,00₺

Alarm Kontaklı

Model	Birlikte Kullanılacağı Şalter	Montaj	Tip Kodu	Açıklama	Liste Fiyatı
AL	XCB-103-104	R fazı	AL 100L-A	AL XCB-103-104 R fazı	750,00₺
	XCB-253-254	R fazı	AL 250L-A	AL XCB-253-254 R fazı	1.000,00₺
	XCB-633-634	R fazı	AL 630L-A	AL XCB-633-634 R fazı	1.800,00₺
	XCB-603-804	R fazı	AL 800L-A	AL XCB-603-804 R fazı	1.900,00₺
	XCB-1603-1604	T fazı	AL 1600R-A	AL XCB-1603-1604 T fazı	2.300,00₺

Açtırma Bobini

Model	Anma Çalışma Gerilimi (VAC)	Birlikte Kullanılacağı Şalter	Tip Kodu	Açıklama	Liste Fiyatı
SHT	220VAC	XCB-103-104	NC 100-A	XCB-103-104 - 220VAC SHT	1.800,00₺
	220VAC	XCB-253-254	NC 250-A	XCB-253-254 - 220VAC SHT	2.200,00₺
	220VAC	XCB-633-634	NC 630-A	XCB-633-634 - 220VAC SHT	2.500,00₺
	220VAC	XCB-603-804	NC 800-A	XCB-603-804 - 220VAC SHT	2.900,00₺
	220VAC	XCB-1603-1604	NC 1600-A	XCB-1603-1604 - 220VAC SHT	3.400,00₺

Düşük Gerilim Bobini

Model	Anma Çalışma Gerilimi (VAC)	Birlikte Kullanılacağı Şalter	Tip Kodu	Açıklama	Liste Fiyatı
UVR	220VAC	XCB-103-104	LV 100-A	XCB-103-104 - 220VAC UVR	2.500,00₺
	220VAC	XCB-253-254	LV 250-A	XCB-253-254 - 220VAC UVR	2.700,00₺
	220VAC	XCB-633-634	LV 630-A	XCB-633-634 - 220VAC UVR	3.400,00₺
	220VAC	XCB-603-804	LV 800-A	XCB-603-804 - 220VAC UVR	3.500,00₺
	220VAC	XCB-1603-1604	LV 1600-A	XCB-1603-1604 - 220VAC UVR	4.000,00₺

Döner Kurma Kolu

Model	Birlikte Kullanılacağı Şalter	Tip Kodu	Açıklama	Liste Fiyatı
SH	XCB-103-104	SH 100-A	SH XCB-103-104	1.850,00₺
	XCB-253-254	SH 250-A	SH XCB-253-254	2.400,00₺
	XCB-633-634	SH 630-A	SH XCB-633-634	2.800,00₺
	XCB-803-804	SH 800-A	SH XCB-803-804	2.900,00₺
	XCB-1603-1604	SH 1600-A	SH XCB-1603-1604	3.000,00₺

Uzatma Tipi Döner Kurma Kolu

Model	Birlikte Kullanılacağı Şalter	Tip Kodu	Açıklama	Liste Fiyatı
ESH	XCB-103-104	ESH 100-A	ESH XCB-103-104	2.400,00₺
	XCB-253-254	ESH 250-A	ESH XCB-253-254	3.000,00₺
	XCB-633-634	ESH 630-A	ESH XCB-633-634	3.500,00₺
	XCB-803-804	ESH 800-A	ESH XCB-803-804	3.600,00₺
	XCB-1603-1604	ESH 1600-A	ESH XCB-1603-1604	3.700,00₺



Motor Mekanizması

Model	Anma Çalışma Gerilimi (VAC)	Birlikte Kullanılacağı Şalter	Tip Kodu	Açıklama	Liste Fiyatı
MOT 100-A	220 -240 VAC	XCB-103-104	MOT 100-A	MOT 100-A-XCB-103-104 - 220 -240 VAC Motor Mekanizması	12.500,00₺
MOT 250-A	220 -240 VAC	XCB-253-254	MOT 250-A	MOT 250-A-XCB-253-254 - 220 -240 VAC Motor Mekanizması	16.250,00₺
MOT 630-A	220 -240 VAC	XCB-633-634	MOT 630-A	MOT 630-A-XCB-633-634 - 220 -240 VAC Motor Mekanizması	30.000,00₺
MOT 800-A	220 -240 VAC	XCB-803-804	MOT 800-A	MOT 800-A-XCB-803-804 - 220 -240 VAC Motor Mekanizması	30.000,00₺
MOT 1600-A	220 -240 VAC	XCB-1603-1604	MOT 1600-A	MOT 1600-A-XCB-1603-1604 - 220 -240 VAC Motor Mekanizması	30.000,00₺

Mekanik Kilitleme

Model	Birlikte Kullanılacağı Şalter	Tip Kodu	Açıklama	Liste Fiyatı
XML	XCB-103	XML 100 3-A	XML XCB-103 Mekanik Kilit	2.500,00₺
	XCB-253	XML 250 3-A	XML XCB-253 Mekanik Kilit	2.700,00₺
	XCB-633	XML 630 3-A	XML XCB-633 Mekanik Kilit	3.600,00₺
	XCB-803	XML 800 3-A	XML XCB-803 Mekanik Kilit	3.800,00₺
	XCB-1603	XML 1600 3-A	XML XCB-1603 Mekanik Kilit	4.500,00₺
	XCB-104	XML 100 4-A	XML XCB-104 Mekanik Kilit	2.700,00₺
	XCB-254	XML 250 4-A	XML XCB-254 Mekanik Kilit	2.800,00₺
	XCB-634	XML 630 4-A	XML XCB-634 Mekanik Kilit	3.700,00₺
	XCB-804	XML 800 4-A	XML XCB-804 Mekanik Kilit	3.900,00₺
	XCB-1604	XML 1600 4-A	XML XCB-1604 Mekanik Kilit	4.500,00₺

Kurma Kolu Kilidi

Model	Birlikte Kullanılacağı Şalter	Tip Kodu	Açıklama	Liste Fiyatı
SHL	XCB-103-104	SHL 100-A	SHL XCB-103-104 Kurma Kolu	1.300,00₺
	XCB-253-254	SHL 250-A	SHL XCB-253-254 Kurma Kolu	1.600,00₺
	XCB-633-634	SHL 630-A	SHL XCB-633-634 Kurma Kolu	2.200,00₺
	XCB-803-804	SHL 800-A	SHL XCB-803-804 Kurma Kolu	2.200,00₺
	XCB-1603-1604	SHL 1600-A	SHL XCB-1603-1604 Kurma Kolu	2.500,00₺

Uzatma Barası

Model	Birlikte Kullanılacağı Şalter	Tip Kodu	Açıklama	Liste Fiyatı
BUSB	XCB-633	BUSB-630A/3P-A	BUSB - XCB-633 Uzatma Barası	3.000,00₺
	XCB-803	BUSB-800A/3P-A	BUSB - XCB-803 Uzatma Barası	5.000,00₺
	XCB-1603	BUSB-1250A/3P-A	BUSB - XCB-1603 Uzatma Barası	6.500,00₺
	XCB-1603	BUSB-1600A/3P-A	BUSB - XCB-1603 Uzatma Barası	8.800,00₺
	XCB-634	BUSB-630A/4P-A	BUSB - XCB-634 Uzatma Barası	3.800,00₺
	XCB-804	BUSB-800A/4P-A	BUSB - XCB-804 Uzatma Barası	6.250,00₺
	XCB-1604	BUSB-1250A/4P-A	BUSB - XCB-1604 Uzatma Barası	8.200,00₺
	XCB-1604	BUSB-1600A/4P-A	BUSB - XCB-1604 Uzatma Barası	11.000,00₺



KAÇAK AKIM KORUMALI KOMPAKT ŞALTERLER			XFC					
			160 Kasa		250 Kasa		400 Kasa	
Anma Akımı	A		32,40,50,63,80,100,125		160,200,250		300,350,400	
Kutup	P		4		4		4	
Açtırma Tipi			Bobinli	Bobinsiz	Bobinli	Bobinsiz	Bobinli	Bobinsiz
Termik Ayar			Sabit		Sabit		Sabit	
Manyetik Ayar			Sabit		Sabit		Sabit	
Açtırma Ünitesi			Termik/Manyetik					
Anma Çalışma Gerilimi (Ue)	V AC		400		400		400	
Anma Yalıtım Gerilimi (Ui)	V		690		690		690	
Anma Darbeye Karşı Dayanma Gerilimi (Uimp)	kV		6		6		6	
Anma Kaçak Akımı (IΔn)	mA		100,300,500		100,300,500		100,300,500	
Kaçak Akım Açma Zamanı	ms		0,1		0,1		0,1	
Gecikme Zaman Ayarı	sn		0,1/0,2/0,4/0,6		0,1/0,2/0,4/0,6		0,1/0,2/0,4/0,6	
Nihai Kısa Devre Kesme Kapasitesi (Icu)	kA	AC 220-240V	75		75		100	
		AC 380-415V	50		50		70	
		AC 690V	5		5		7	
		DC 500V	5		5		7	
İşletme Kısa Devre Kesme Kapasitesi (Ics)	%Icu		75		75		75	
Standartlar								
Elektriksel Ömür	op.		8000		8000		6000	
Mekanik Ömür	op.		25000		25000		15000	
Aksesuarlar								
Açtırma Bobini (Plug-in)			✓	✓	✓	✓	✓	✓
Düşük Gerilim Bobini			✓	✓	✓	✓	✓	✓
Yardımcı Kontak (Plug-in)			✓	✓	✓	✓	✓	✓
Alarm Kontak (Plug-in)			✓	✓	✓	✓	✓	✓
Motor Mekanizması			✓	✓	✓	✓	✓	✓
Döner Kurma Kolu (Direct)			✓	✓	✓	✓	✓	✓
Döner Kurma Kolu (Uzatmalı)			✓	✓	✓	✓	✓	✓
Terminal Koruyucu Kapak			✓	✓	✓	✓	✓	✓
Faz Perdesi			✓	✓	✓	✓	✓	✓



4 Kutuplu Kaçak Akım Korumalı Kompakt Şalterler (Açtırma Bobinsiz)

Model	In (A)	Termik Ayar Akımı (A)	Manyetik Ayar Akımı (A)	I _{Δn}	Kesme Kapasitesi Icu (kA)	Tip Kodu	Açıklama	Koli Adedi	Liste Fiyatı
XFC-104	16A	Sabit	10In	100/300/500mA	70kA	XFC-100-4P/16A	4P, 70kA Açtırma Bobinsiz Kaç. Akım Kor. Kompakt Şalter	16	6.000,00₺
	20A	Sabit	10In	100/300/500mA	70kA	XFC-100-4P/20A	4P,70kA Açtırma Bobinsiz Kaç. Akım Kor. Kompakt Şalter	16	6.000,00₺
	25A	Sabit	10In	100/300/500mA	70kA	XFC-100-4P/25A	4P,70kA Açtırma Bobinsiz Kaç. Akım Kor. Kompakt Şalter	16	6.000,00₺
	32A	Sabit	10In	100/300/500mA	70kA	XFC-100-4P/32A	4P,70kA Açtırma Bobinsiz Kaç. Akım Kor. Kompakt Şalter	16	6.000,00₺
	40A	Sabit	10In	100/300/500mA	70kA	XFC-100-4P/40A	4P,70kA Açtırma Bobinsiz Kaç. Akım Kor. Kompakt Şalter	16	6.000,00₺
	50A	Sabit	10In	100/300/500mA	70kA	XFC-100-4P/50A	4P,70kA Açtırma Bobinsiz Kaç. Akım Kor. Kompakt Şalter	16	6.000,00₺
	63A	Sabit	10In	100/300/500mA	70kA	XFC-100-4P/63A	4P,70kA Açtırma Bobinsiz Kaç. Akım Kor. Kompakt Şalter	16	6.000,00₺
	80A	Sabit	10In	100/300/500mA	70kA	XFC-100-4P/80A	4P,70kA Açtırma Bobinsiz Kaç. Akım Kor. Kompakt Şalter	16	6.000,00₺
	100A	Sabit	10In	100/300/500mA	70kA	XFC-100-4P/100A	4P,70kA Açtırma Bobinsiz Kaç. Akım Kor. Kompakt Şalter	16	6.500,00₺
	125A	Sabit	10In	100/300/500mA	70kA	XFC-100-4P/125A	4P,70kA Açtırma Bobinsiz Kaç. Akım Kor. Kompakt Şalter	16	7.500,00₺
XFC-254	160A	Sabit	10In	100/300/500mA	70kA	XFC-250-4P/160A	4P,70kA Açtırma Bobinsiz Kaç. Akım Kor. Kompakt Şalter	12	8.500,00₺
	200A	Sabit	10In	100/300/500mA	70kA	XFC-250-4P/200A	4P,70kA Açtırma Bobinsiz Kaç. Akım Kor. Kompakt Şalter	12	10.000,00₺
	250A	Sabit	10In	100/300/500mA	70kA	XFC-250-4P/250A	4P,70kA Açtırma Bobinsiz Kaç. Akım Kor. Kompakt Şalter	12	11.000,00₺
XFC-404	300A	Sabit	10In	100/300/500mA	70kA	XFC-400-4P/300A	4P,70kA Açtırma Bobinsiz Kaç. Akım Kor. Kompakt Şalter	4	22.000,00₺
	350A	Sabit	10In	100/300/500mA	70kA	XFC-400-4P/350A	4P,70kA Açtırma Bobinsiz Kaç. Akım Kor. Kompakt Şalter	4	24.000,00₺
	400A	Sabit	10In	100/300/500mA	70kA	XFC-400-4P/400A	4P,70kA Açtırma Bobinsiz Kaç. Akım Kor. Kompakt Şalter	4	25.000,00₺

4 Kutuplu Kaçak Akım Korumalı Kompakt Şalterler (Açtırma Bobinli)

Model	In (A)	Termik Ayar Akımı (A)	Manyetik Ayar Akımı (A)	I _{Δn}	Kesme Kapasitesi Icu (kA)	Tip Kodu	Açıklama	Koli Adedi	Liste Fiyatı
XFC-104 Açtırma Bobinli	16A	Sabit	10In	100/300/500mA	70kA	XFCB-100-4P/16A	4P,70kA Açtırma Bobinli Kaç. Akım Kor. Kompakt Şalter	16	7.000,00₺
	20A	Sabit	10In	100/300/500mA	70kA	XFCB-100-4P/20A	4P,70kA Açtırma Bobinli Kaç. Akım Kor. Kompakt Şalter	16	7.000,00₺
	25A	Sabit	10In	100/300/500mA	70kA	XFCB-100-4P/25A	4P,70kA Açtırma Bobinli Kaç. Akım Kor. Kompakt Şalter	16	7.000,00₺
	32A	Sabit	10In	100/300/500mA	70kA	XFCB-100-4P/32A	4P,70kA Açtırma Bobinli Kaç. Akım Kor. Kompakt Şalter	16	7.000,00₺
	40A	Sabit	10In	100/300/500mA	70kA	XFCB-100-4P/40A	4P,70kA Açtırma Bobinli Kaç. Akım Kor. Kompakt Şalter	16	7.000,00₺
	50A	Sabit	10In	100/300/500mA	70kA	XFCB-100-4P/50A	4P,70kA Açtırma Bobinli Kaç. Akım Kor. Kompakt Şalter	16	7.000,00₺
	63A	Sabit	10In	100/300/500mA	70kA	XFCB-100-4P/63A	4P,70kA Açtırma Bobinli Kaç. Akım Kor. Kompakt Şalter	16	7.000,00₺
	80A	Sabit	10In	100/300/500mA	70kA	XFCB-100-4P/80A	4P,70kA Açtırma Bobinli Kaç. Akım Kor. Kompakt Şalter	16	7.000,00₺
	100A	Sabit	10In	100/300/500mA	70kA	XFCB-100-4P/100A	4P,70kA Açtırma Bobinli Kaç. Akım Kor. Kompakt Şalter	16	7.500,00₺
	125A	Sabit	10In	100/300/500mA	70kA	XFCB-100-4P/125A	4P,70kA Açtırma Bobinli Kaç. Akım Kor. Kompakt Şalter	16	8.500,00₺
XFC-254 Açtırma Bobinli	160A	Sabit	10In	100/300/500mA	70kA	XFCB-250-4P/160A	4P,70kA Açtırma Bobinli Kaç. Akım Kor. Kompakt Şalter	12	9.500,00₺
	200A	Sabit	10In	100/300/500mA	70kA	XFCB-250-4P/200A	4P,70kA Açtırma Bobinli Kaç. Akım Kor. Kompakt Şalter	12	11.000,00₺
	250A	Sabit	10In	100/300/500mA	70kA	XFCB-250-4P/250A	4P,70kA Açtırma Bobinli Kaç. Akım Kor. Kompakt Şalter	12	12.000,00₺
XFC-404 Açtırma Bobinli	300A	Sabit	10In	100/300/500mA	70kA	XFCB-400-4P/300A	4P,70kA Açtırma Bobinli Kaç. Akım Kor. Kompakt Şalter	4	25.000,00₺
	350A	Sabit	10In	100/300/500mA	70kA	XFCB-400-4P/350A	4P,70kA Açtırma Bobinli Kaç. Akım Kor. Kompakt Şalter	4	27.000,00₺
	400A	Sabit	10In	100/300/500mA	70kA	XFCB-400-4P/400A	4P,70kA Açtırma Bobinli Kaç. Akım Kor. Kompakt Şalter	4	30.000,00₺





Kaçak Akım Koruma Yardımcı Kontak Bloğu

Model	Tip Kodu	Açıklama	Liste Fiyatı
AX	AC-F 100	XFC/XFCB100A Yardımcı Kontak Bloğu	800,00₺
	AC-F 250	XFC/XFCB250A Yardımcı Kontak Bloğu	900,00₺
	AC-F 400	XFC/XFCB400A Yardımcı Kontak Bloğu	1.000,00₺

Kaçak Akım Koruma Alarm Kontaklı

Model	Tip Kodu	Açıklama	Liste Fiyatı
AL	AL-F 100	XFC/XFCB100A Alarm Kontaklı	750,00₺
	AL-F 250	XFC/XFCB250A Alarm Kontaklı	1.000,00₺
	AL-F 400	XFC/XFCB400A Alarm Kontaklı	1.700,00₺

Kaçak Akım Koruma Açtırma Bobini

Model	Tip Kodu	Açıklama	Liste Fiyatı
SHT	NC-F 100	XFC/XFCB100A Açtırma Bobini	2.000,00₺
	NC-F 250	XFC/XFCB250A Açtırma Bobini	2.400,00₺
	NC-F 400	XFC/XFCB400A Açtırma Bobini	3.000,00₺

Düşük Gerilim Bobini

Model	Tip Kodu	Açıklama	Liste Fiyatı
UVR	LV-F 100	XFC/XFCB100A Düşük Gerilim Bobini	2.400,00₺
	LV-F 250	XFC/XFCB250A Düşük Gerilim Bobini	2.600,00₺
	LV-F 400	XFC/XFCB400A Düşük Gerilim Bobini	3.100,00₺



Döner Kurma Kolu

Model	Tip Kodu	Açıklama	Liste Fiyatı
SH	SH-F 100	XFC/XFCB100A Kurma Kolu	1.800,00₺
	SH-F 250	XFC/XFCB250A Kurma Kolu	2.300,00₺
	SH-F 400	XFC/XFCB400A Kurma Kolu	2.500,00₺

Uzatma Tipi Döner Kurma Kolu

Model	Tip Kodu	Açıklama	Liste Fiyatı
ESH	ESH-F 100	XFC/XFCB100A Uzatma Tipi Kurma Kolu	2.500,00₺
	ESH-F 250	XFC/XFCB250A Uzatma Tipi Kurma Kolu	3.000,00₺
	ESH-F 400	XFC/XFCB400A Uzatma Tipi Kurma Kolu	3.300,00₺

Kaçak Akım Koruma Motor Mekanizması

Model	Tip Kodu	Açıklama	Liste Fiyatı
MOT-R	MOT-F 100	XFC/XFCB100A Uyumlu Motor Mekanizması	11.800,00₺
	MOT-F 250	XFC/XFCB250A Uyumlu Motor Mekanizması	21.200,00₺
	MOT-F 400	XFC/XFCB400A Uyumlu Motor Mekanizması	32.750,00₺

Kaçak Akım Koruma Şalter Montaj Barası

Model	Tip Kodu	Açıklama	Liste Fiyatı
BUSB	BUSB-400/KAK	XFC/XFCB400A Montaj Barası	3.800,00₺

AÇIK TİP ŞALTERLER

- *SCADA sistemlerine uyumlu
 - *Yüksek elektriksel ve mekanik ömür
 - *Yanmaya karşı koruma
 - *Geniş ayar sahası
 - *Geniş aksesuar yelpazesi
- ile endüstriyel çözümler için tercih edilir.



AÇIK TİP ŞALTERLER			XNV							
			2000 Kasa							
Anma Akımı	(A)		800	1000	1250	1600	2000			
Kutup	P		3,4							
Tip			XNV-E-08	XNV-E-10	XNV10	XNV-E-12	XNV12	XNV-E-16	XNV16	XNV20
Ayar Sahası	(...xIn)		0.4~1.0							
Anma Çalışma Gerilimi (Ue)	VAC		690							
Anma Yalıtım Gerilimi (Ui)	V		800							
Anma Darbeye Karşı Dayanma Gerilimi (Uimp)	kV		12							
Çalışma Frekansı	Hz		50/60							
Nihai Kısa Devre Kesme Kapasitesi (Icu)	kA	400V	42	42	65	42	65	42	65	65
		690V	42	42	50	42	50	42	50	50
İşletme Kısa Devre Kesme Kapasitesi (Ics)	%xIcu		75	75	100	75	100	75	100	100
Anma Kısa Devre Kapama Kapasitesi (Icm)	kA	400V	176/0.2							
		690V	105/0.25							
Anma Kısa Süreli Dayanım Akımı (Icw)	kA	1 sn	65	65	65	65	65	65	65	65
		2 sn	60	60	50	60	50	60	50	50
		3 sn	50	50	42	50	42	50	42	42
Açma Süresi	ms		40							
Kapama Süresi	ms		80							
Elektriksel Ömür	op		5000							
Mekanik Ömür	op		20000							
Trip Ünitesi Tipi	Op.V.: AC/DC 100~250V		L/S//G							
Güç Tüketimi	3P	W	350							
	4P	W	450							
Kutup Başına Düşen Direnç	Sabit Tip	μ Ω	11							
	Çekmeceli Tip	μ Ω	20							
Boyutlar (L*W*H)	3P Sabit Tip	mm	362*323*402							
	3P Çekmeceli Tip	mm	375*461*452							
	4P Sabit Tip	mm	457*323*402							
	4P Çekmeceli Tip	mm	470*461*452							
Ağırlık	3P Sabit Tip	kg	41							
	3P Çekmeceli Tip	kg	71							
	4P Sabit Tip	kg	51,5							
	4P Çekmeceli Tip	kg	86							
Aksesuarlar										
Açtırma Bobini (Plug-in)			✓							
Düşük Gerilim Bobini			✓							
Yardımcı Kontak (Plug-in)			✓							
Alarm Kontak (Plug-in)			✓							
Motor Mekanizması			✓							
Döner Kurma Kolu (Direct)			✓							
Döner Kurma Kolu (Uzatmalı)			✓							
Faz Perdesi			✓							

AÇIK TİP ŞALTERLER		XNV		
3200 Kasa		4000 Kasa		6300 Kasa
2500	3200	4000	5000	6300
3,4		3,4	3,4	
XNV25	XNV32	XNV40	XNV50	XNV63
0.4~1.0		0.4~1.0	0.4~1.0	
690		690	690	
800		800	1000	
12		12	12	
50/60		50/60	50/60	
85	85	100	100	100
65	65	75	65	65
100	100	100	100	100
		220/0.2		
		143/0.2		
85	85	85	100	100
75	75	75	85	85
65	65	65	75	75
		40		
		80		
5000	5000	2000	2000	2000
15000	15000	10000	15000	15000
		L/S/11/G		
1200	1200	1500	200	200
1750	1750	1700	2300	2300
9		9	9	
14		14	10	
422*323*402		422*323*402		
435*471*452		435*471*452	837*569*452	
537*323*402		537*323*402		
550*471*452		550*471*452	952*569*452	
55		55		
95		95	245	
65		65		
115		115	260	
	✓	✓		✓
	✓	✓		✓
	✓	✓		✓
	✓	✓		✓
	✓	✓		✓
	✓	✓		✓
	✓	✓		✓
	✓	✓		✓
	✓	✓		✓

Açık Tip Şalterler - Motorlu (3 Kutuplu)

Model	Anma Akımı (A)	Termik Ayar Sahası (A)	Kesme Kapasitesi	Tip Kodu	Açıklama	Liste Fiyatı
XNV-10A-3P-FPC-M	1000A	400-1000	65kA	XNV-10A-3P-FPC	3P, Sabit, 65kA, (400-1000A), El Kumandalı Açık Tip Şlt.	85.000,00₺
XNV-12A-3P-FPC-M	1250A	500-1250	65kA	XNV-12A-3P-FPC	3P, Sabit, 65kA, (500-1250A), El Kumandalı Açık Tip Şlt.	95.000,00₺
XNV-16A-3P-FPC-M	1600A	640-1600	65kA	XNV-16A-3P-FPC	3P, Sabit, 65kA, (640-1600A), El Kumandalı Açık Tip Şlt.	100.000,00₺
XNV-20A-3P-FPC-M	2000A	800-2000	85kA	XNV-20A-3P-FPC	3P, Sabit, 85kA, (800-2000A), El Kumandalı Açık Tip Şlt.	120.000,00₺
XNV-25A-3P-FPC-M	2500A	1000-2500	85kA	XNV-25A-3P-FPC	3P, Sabit, 85kA, (1000-2500A), El Kumandalı Açık Tip Şlt.	150.000,00₺
XNV-32A-3P-FPC-M	3200A	1280-3200	85kA	XNV-32A-3P-FPC	3P, Sabit, 85kA, (1280-3200A), El Kumandalı Açık Tip Şlt.	180.000,00₺
XNV-40A-3P-FPC-M	4000A	1600-4000	100kA	XNV-40A-3P-FPC	3P, Sabit, 100kA, (1600-4000A), El Kumandalı Açık Tip Şlt.	300.000,00₺
XNV-50A-3P-FPC-M	5000A	2000-5000	100kA	XNV-50A-3P-FPC	3P, Sabit, 100kA, (2000-5000A), El Kumandalı Açık Tip Şlt.	500.000,00₺
XNV-63A-3P-FPC-M	6300A	2520-6300	100kA	XNV-63A-3P-FPC	3P, Sabit, 100kA, (2500-6300A), El Kumandalı Açık Tip Şlt.	650.000,00₺

*Fiyatlarımıza açtırma bobini, kapama bobini ve motor dahildir.

Açık Tip Şalterler - Motorlu (4 Kutuplu)

Model	Anma Akımı (A)	Termik Ayar Sahası (A)	Kesme Kapasitesi	Tip Kodu	Açıklama	Liste Fiyatı
XNV-10A-4P-FPC-M	1000A	400-1000	65kA	XNV-10A-4P-FPC	4P, Sabit, 65kA, (400-1000A), El Kumandalı Açık Tip Şlt.	125.000,00₺
XNV-12A-4P-FPC-M	1250A	500-1250	65kA	XNV-12A-4P-FPC	4P, Sabit, 65kA, (500-1250A), El Kumandalı Açık Tip Şlt.	135.000,00₺
XNV-16A-4P-FPC-M	1600A	640-1600	65kA	XNV-16A-4P-FPC	4P, Sabit, 65kA, (640-1600A), El Kumandalı Açık Tip Şlt.	145.000,00₺
XNV-20A-4P-FPC-M	2000A	800-2000	85kA	XNV-20A-4P-FPC	4P, Sabit, 85kA, (800-2000A), El Kumandalı Açık Tip Şlt.	150.000,00₺
XNV-25A-4P-FPC-M	2500A	1000-2500	85kA	XNV-25A-4P-FPC	4P, Sabit, 85kA, (1000-2500A), El Kumandalı Açık Tip Şlt.	195.000,00₺
XNV-32A-4P-FPC-M	3200A	1280-3200	85kA	XNV-32A-4P-FPC	4P, Sabit, 85kA, (1280-3200A), El Kumandalı Açık Tip Şlt.	230.000,00₺
XNV-40A-4P-FPC-M	4000A	1600-4000	100kA	XNV-40A-4P-FPC	4P, Sabit, 100kA, (1600-4000A), El Kumandalı Açık Tip Şlt.	400.000,00₺
XNV-50A-4P-FPC-M	5000A	2000-5000	100kA	XNV-50A-4P-FPC	4P, Sabit, 100kA, (2000-5000A), El Kumandalı Açık Tip Şlt.	600.000,00₺
XNV-63A-4P-FPC-M	6300A	2520-6300	100kA	XNV-63A-4P-FPC	4P, Sabit, 100kA, (2500-6300A), El Kumandalı Açık Tip Şlt.	800.000,00₺

*Fiyatlarımıza açtırma bobini, kapama bobini ve motor dahildir.

Açık Tip Şalterler - Motorlu (3 Kutuplu) (Çekmeceli)

Model	Anma Akımı (A)	Termik Ayar Sahası (A)	Kesme Kapasitesi	Tip Kodu	Açıklama	Liste Fiyatı
XNV-10A-3P-FPD-M	1000A	400-1000	65kA	XNV-10A-3P-FPD	3P, Çekmeceli, 65kA, (400-1000A), El Kumandalı Açık Tip Şlt.	100.000,00₺
XNV-12A-3P-FPD-M	1250A	500-1250	65kA	XNV-12A-3P-FPD	3P, Çekmeceli, 65kA, (500-1250A), El Kumandalı Açık Tip Şlt.	105.000,00₺
XNV-16A-3P-FPD-M	1600A	640-1600	65kA	XNV-16A-3P-FPD	3P, Çekmeceli, 65kA, (640-1600A), El Kumandalı Açık Tip Şlt.	120.000,00₺
XNV-20A-3P-FPD-M	2000A	800-2000	85kA	XNV-20A-3P-FPD	3P, Çekmeceli, 85kA, (800-2000A), El Kumandalı Açık Tip Şlt.	145.000,00₺
XNV-25A-3P-FPD-M	2500A	1000-2500	85kA	XNV-25A-3P-FPD	3P, Çekmeceli, 85kA, (1000-2500A), El Kumandalı Açık Tip Şlt.	190.000,00₺
XNV-32A-3P-FPD-M	3200A	1280-3200	85kA	XNV-32A-3P-FPD	3P, Çekmeceli, 85kA, (1280-3200A), El Kumandalı Açık Tip Şlt.	215.000,00₺
XNV-40A-3P-FPD-M	4000A	1600-4000	100kA	XNV-40A-3P-FPD	3P, Çekmeceli, 100kA, (1600-4000A), El Kumandalı Açık Tip Şlt.	325.000,00₺
XNV-50A-3P-FPD-M	5000A	2000-5000	100kA	XNV-50A-3P-FPD	3P, Çekmeceli, 100kA, (2000-5000A), El Kumandalı Açık Tip Şlt.	600.000,00₺
XNV-63A-3P-FPD-M	6300A	2520-6300	100kA	XNV-63A-3P-FPD	3P, Çekmeceli, 100kA, (2500-6300A), El Kumandalı Açık Tip Şlt.	950.000,00₺

*Fiyatlarımıza açtırma bobini, kapama bobini ve motor dahildir.

Açık Tip Şalterler - Motorlu (4 Kutuplu) (Çekmeceli)

Model	Anma Akımı (A)	Termik Ayar Sahası (A)	Kesme Kapasitesi	Tip Kodu	Açıklama	Liste Fiyatı
XNV-10A-4P-FPD-M	1000A	400-1000	65kA	XNV-10A-4P-FPD	4P, Çekmeceli, 65kA, (400-1000A), El Kumandalı Açık Tip Şlt.	180.000,00₺
XNV-12A-4P-FPD-M	1250A	500-1250	65kA	XNV-12A-4P-FPD	4P, Çekmeceli, 65kA, (500-1250A), El Kumandalı Açık Tip Şlt.	190.000,00₺
XNV-16A-4P-FPD-M	1600A	640-1600	65kA	XNV-16A-4P-FPD	4P, Çekmeceli, 65kA, (640-1600A), El Kumandalı Açık Tip Şlt.	200.000,00₺
XNV-20A-4P-FPD-M	2000A	800-2000	85kA	XNV-20A-4P-FPD	4P, Çekmeceli, 85kA, (800-2000A), El Kumandalı Açık Tip Şlt.	220.000,00₺
XNV-25A-4P-FPD-M	2500A	1000-2500	85kA	XNV-25A-4P-FPD	4P, Çekmeceli, 85kA, (1000-2500A), El Kumandalı Açık Tip Şlt.	280.000,00₺
XNV-32A-4P-FPD-M	3200A	1280-3200	85kA	XNV-32A-4P-FPD	4P, Çekmeceli, 85kA, (1280-3200A), El Kumandalı Açık Tip Şlt.	330.000,00₺
XNV-40A-4P-FPD-M	4000A	1600-4000	100kA	XNV-40A-4P-FPD	4P, Çekmeceli, 100kA, (1600-4000A), El Kumandalı Açık Tip Şlt.	500.000,00₺
XNV-50A-4P-FPD-M	5000A	2000-5000	100kA	XNV-50A-4P-FPD	4P, Çekmeceli, 100kA, (2000-5000A), El Kumandalı Açık Tip Şlt.	800.000,00₺
XNV-63A-4P-FPD-M	6300A	2520-6300	100kA	XNV-63A-4P-FPD	4P, Çekmeceli, 100kA, (2500-6300A), El Kumandalı Açık Tip Şlt.	1.200.000,00₺

*Fiyatlarımıza açtırma bobini, kapama bobini ve motor dahildir.



Açık Tip Şalterler - Motorlu (3 Kutuplu)

Model	Anma Akımı (A)	Termik Ayar Sahası (A)	Kesme Kapasitesi	Tip Kodu	Açıklama	Liste Fiyatı
XNV-E-08A-3P-FPC-M	800A	320-800	42kA	XNV-E-08A-3P-FPC	3P, Sabit, 42kA, (320-800A), El Kumandalı Açık Şlt.	55.000,00₺
XNV-E-10A-3P-FPC-M	1000A	400-1000	42kA	XNV-E-10A-3P-FPC	3P, Sabit, 42kA, (400-1000A), El Kumandalı Açık Şlt.	65.000,00₺
XNV-E-12A-3P-FPC-M	1250A	500-1250	42kA	XNV-E-12A-3P-FPC	3P, Sabit, 42kA, (500-1250A), El Kumandalı Açık Şlt.	75.000,00₺
XNV-E-16A-3P-FPC-M	1600A	640-1600	42kA	XNV-E-16A-3P-FPC	3P, Sabit, 42kA, (640-1600A), El Kumandalı Açık Şlt.	80.000,00₺

*Fiyatlarımıza açtırma bobini, kapama bobini ve motor dahildir.

Açık Tip Şalterler - Motorlu (4 Kutuplu)

Model	Anma Akımı (A)	Termik Ayar Sahası (A)	Kesme Kapasitesi	Tip Kodu	Açıklama	Liste Fiyatı
XNV-E-08A-4P-FPC-M	800A	320-800	42kA	XNV-E-08A-4P-FPC	4P, Sabit, 42kA, (320-800A), El Kumandalı Açık Şlt.	85.000,00₺
XNV-E-10A-4P-FPC-M	1000A	400-1000	42kA	XNV-E-10A-4P-FPC	4P, Sabit, 42kA, (400-1000A), El Kumandalı Açık Şlt.	100.000,00₺
XNV-E-12A-4P-FPC-M	1250A	500-1250	42kA	XNV-E-12A-4P-FPC	4P, Sabit, 42kA, (500-1250A), El Kumandalı Açık Şlt.	110.000,00₺
XNV-E-16A-4P-FPC-M	1600A	640-1600	42kA	XNV-E-16A-4P-FPC	4P, Sabit, 42kA, (640-1600A), El Kumandalı Açık Şlt.	115.000,00₺

*Fiyatlarımıza açtırma bobini, kapama bobini ve motor dahildir.

Açık Tip Şalterler - Motorlu (3 Kutuplu) (Çekmeceli)

Model	Anma Akımı (A)	Termik Ayar Sahası (A)	Kesme Kapasitesi	Tip Kodu	Açıklama	Liste Fiyatı
XNV-E-08A-3P-FPD-M	800A	320-800	42kA	XNV-E-08A-3P-FPD	3P, Çekmeceli, 42kA, (320-800A), El Kumandalı Açık Şlt.	70.000,00₺
XNV-E-10A-3P-FPD-M	1000A	400-1000	42kA	XNV-E-10A-3P-FPD	3P, Çekmeceli, 42kA, (400-1000A), El Kumandalı Açık Şlt.	80.000,00₺
XNV-E-12A-3P-FPD-M	1250A	500-1250	42kA	XNV-E-12A-3P-FPD	3P, Çekmeceli, 42kA, (500-1250A), El Kumandalı Açık Şlt.	85.000,00₺
XNV-E-16A-3P-FPD-M	1600A	640-1600	42kA	XNV-E-16A-3P-FPD	3P, Çekmeceli, 42kA, (640-1600A), El Kumandalı Açık Şlt.	95.000,00₺

*Fiyatlarımıza açtırma bobini, kapama bobini ve motor dahildir.

Açık Tip Şalterler - Motorlu (4 Kutuplu) (Çekmeceli)

Model	Anma Akımı (A)	Termik Ayar Sahası (A)	Kesme Kapasitesi	Tip Kodu	Açıklama	Liste Fiyatı
XNV-E-08A-4P-FPD-M	800A	320-800	42kA	XNV-E-08A-4P-FPD	4P, Çekmeceli, 42kA, (320-800A), El Kumandalı Açık Şlt.	135.000,00₺
XNV-E-10A-4P-FPD-M	1000A	400-1000	42kA	XNV-E-10A-4P-FPD	4P, Çekmeceli, 42kA, (400-1000A), El Kumandalı Açık Şlt.	145.000,00₺
XNV-E-12A-4P-FPD-M	1250A	500-1250	42kA	XNV-E-12A-4P-FPD	4P, Çekmeceli, 42kA, (500-1250A), El Kumandalı Açık Şlt.	150.000,00₺
XNV-E-16A-4P-FPD-M	1600A	640-1600	42kA	XNV-E-16A-4P-FPD	4P, Çekmeceli, 42kA, (640-1600A), El Kumandalı Açık Şlt.	160.000,00₺

*Fiyatlarımıza açtırma bobini, kapama bobini ve motor dahildir.



Motor Mekanizması

Motor Çalışma Gerilimi	Tip Kodu	Açıklama	Liste Fiyatı
AC200~250V	XNV-MOT	Motor Mekanizması	14.000,00₺

Kapama Bobini

Bobin Çalışma Gerilimi	Tip Kodu	Açıklama	Liste Fiyatı
AC/DC 200~250V	XNV-NC	Kapama Bobini	3.500,00₺

Açtırma Bobini

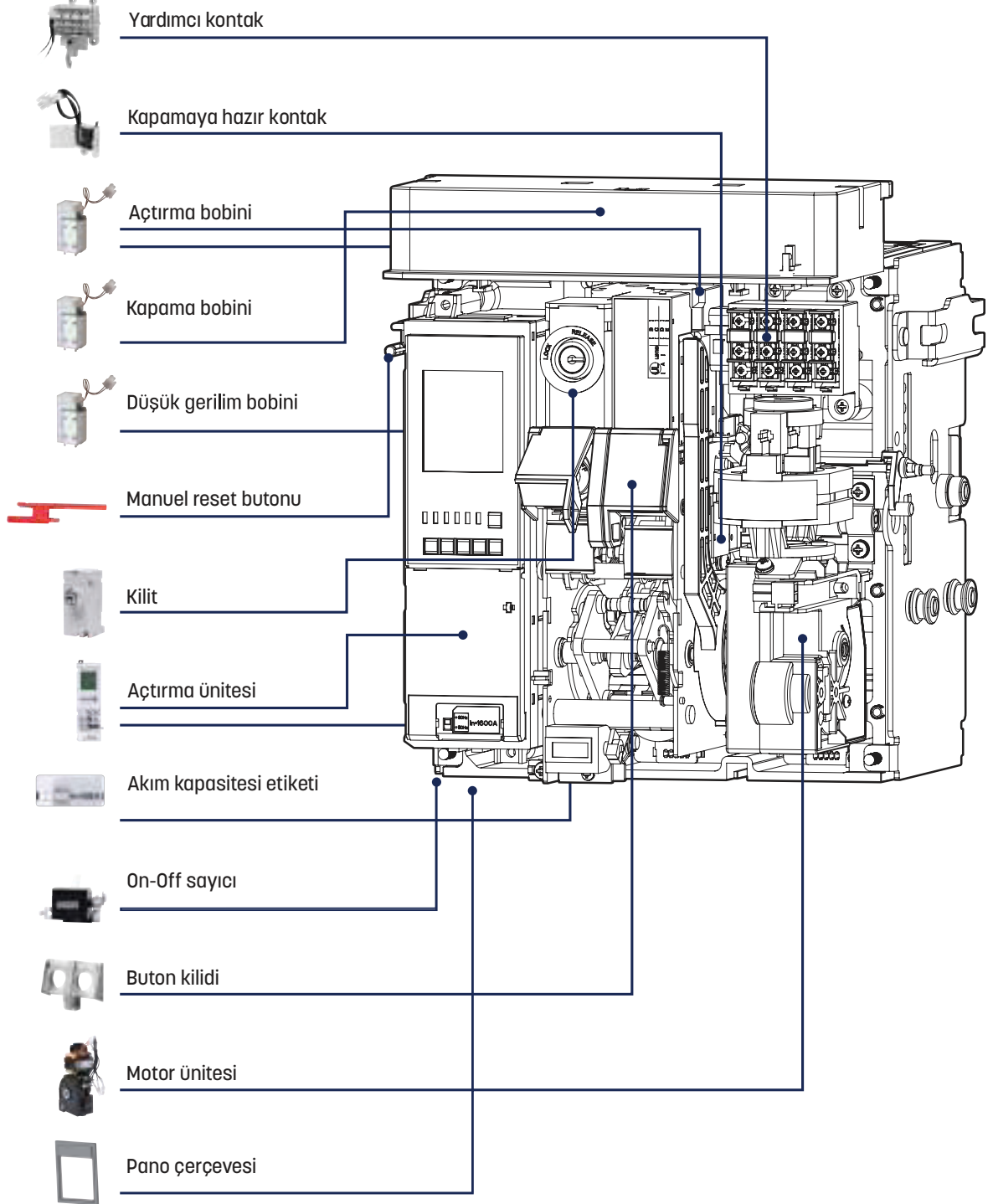
Bobin Çalışma Gerilimi	Tip Kodu	Açıklama	Liste Fiyatı
AC200~250V	XNV-NA	Açtırma Bobini	3.500,00₺

Düşük Gerilim Bobini

Bobin Çalışma Gerilimi	Tip Kodu	Açıklama	Liste Fiyatı
AC 200~250V	XNV-LVS	Düşük Gerilim Bobini	4.500,00₺
AC 200~250V	XNV-LVT	Düşük Gerilim Bobini (Zaman Gecikmeli)	8.500,00₺
AC380~480V	XNV-LVTM	Zaman Gecikme Modülü	8.500,00₺

Yardımcı Kontak Blokları

Model	Yardımcı Kontak	Tip Kodu	Açıklama	Liste Fiyatı
BX	5A5K	XNV-AC	Yardımcı Kontak	6.000,00₺



SİNYAL & BUTON

Güven her şeydir!

Endüstriyel sistemlerde güvenilir insan-makine-elektronik sistem ara yüzüne sahip olmak önemlidir. Bir işin başlamasında, durdurulmasında, bitişinde veya yaşanan sorunda geri bildirim almak gerekir. Bu aşamalarda XKoren Sinyal & Butonları güvenle kullanılabilirler.



22 mm 220V AC/DC LED'li Sinyal Lambası



Tip Kodu	Renk	Açıklama	Kutu Adedi	Liste Fiyatı
XSL - 22K / 220V	●	22 mm 220V AC/DC LED'li Kırmızı Sinyal Lambası	10	35,00₺
XSL - 22Y / 220V	●	22 mm 220V AC/DC LED'li Yeşil Sinyal Lambası	10	35,00₺
XSL - 22B / 220V	○	22 mm 220V AC/DC LED'li Beyaz Sinyal Lambası	10	40,00₺
XSL - 22S / 220V	●	22 mm 220V AC/DC LED'li Sarı Sinyal Lambası	10	35,00₺
XSL - 22M / 220V	●	22 mm 220V AC/DC LED'li Mavi Sinyal Lambası	10	35,00₺

22 mm 110V AC/DC LED'li Sinyal Lambası



Tip Kodu	Renk	Açıklama	Kutu Adedi	Liste Fiyatı
XSL - 22K / 110V	●	22 mm 110V AC/DC LED'li Kırmızı Sinyal Lambası	10	35,00₺
XSL - 22Y / 110V	●	22 mm 110V AC/DC LED'li Yeşil Sinyal Lambası	10	35,00₺
XSL - 22B / 110V	○	22 mm 110V AC/DC LED'li Beyaz Sinyal Lambası	10	40,00₺
XSL - 22S / 110V	●	22 mm 110V AC/DC LED'li Sarı Sinyal Lambası	10	35,00₺
XSL - 22M / 110V	●	22 mm 110V AC/DC LED'li Mavi Sinyal Lambası	10	35,00₺

22 mm 24V AC/DC LED'li Sinyal Lambası



Tip Kodu	Renk	Açıklama	Kutu Adedi	Liste Fiyatı
XSL - 22K / 24V	●	22 mm 24V AC/DC LED'li Kırmızı Sinyal Lambası	10	35,00₺
XSL - 22Y / 24V	●	22 mm 24V AC/DC LED'li Yeşil Sinyal Lambası	10	35,00₺
XSL - 22B / 24V	○	22 mm 24V AC/DC LED'li Beyaz Sinyal Lambası	10	40,00₺
XSL - 22S / 24V	●	22 mm 24V AC/DC LED'li Sarı Sinyal Lambası	10	35,00₺
XSL - 22M / 24V	●	22 mm 24V AC/DC LED'li Mavi Sinyal Lambası	10	35,00₺

16 mm 220V AC/DC LED'li Sinyal Lambası



Tip Kodu	Renk	Açıklama	Kutu Adedi	Liste Fiyatı
XSL - 16K / 220V	●	16 mm 220V AC/DC LED'li Kırmızı Sinyal Lambası	20	50,00₺
XSL - 16Y / 220V	●	16 mm 220V AC/DC LED'li Yeşil Sinyal Lambası	20	50,00₺
XSL - 16B / 220V	○	16 mm 220V AC/DC LED'li Beyaz Sinyal Lambası	20	65,00₺
XSL - 16S / 220V	●	16 mm 220V AC/DC LED'li Sarı Sinyal Lambası	20	50,00₺
XSL - 16M / 220V	●	16 mm 220V AC/DC LED'li Mavi Sinyal Lambası	20	50,00₺

16 mm 110V AC/DC LED'li Sinyal Lambası



Tip Kodu	Renk	Açıklama	Kutu Adedi	Liste Fiyatı
XSL - 16K / 110V	●	16 mm 110V AC/DC LED'li Kırmızı Sinyal Lambası	20	50,00₺
XSL - 16Y / 110V	●	16 mm 110V AC/DC LED'li Yeşil Sinyal Lambası	20	50,00₺
XSL - 16B / 110V	○	16 mm 110V AC/DC LED'li Beyaz Sinyal Lambası	20	65,00₺
XSL - 16S / 110V	●	16 mm 110V AC/DC LED'li Sarı Sinyal Lambası	20	50,00₺
XSL - 16M / 110V	●	16 mm 110V AC/DC LED'li Mavi Sinyal Lambası	20	50,00₺

16 mm 24V AC/DC LED'li Sinyal Lambası



Tip Kodu	Renk	Açıklama	Kutu Adedi	Liste Fiyatı
XSL - 16K / 24V	●	16 mm 24V AC/DC LED'li Kırmızı Sinyal Lambası	20	50,00₺
XSL - 16Y / 24V	●	16 mm 24V AC/DC LED'li Yeşil Sinyal Lambası	20	50,00₺
XSL - 16B / 24V	○	16 mm 24V AC/DC LED'li Beyaz Sinyal Lambası	20	65,00₺
XSL - 16S / 24V	●	16 mm 24V AC/DC LED'li Sarı Sinyal Lambası	20	50,00₺
XSL - 16M / 24V	●	16 mm 24V AC/DC LED'li Mavi Sinyal Lambası	20	50,00₺

10 mm 220V AC/DC Armatürlü Silikon Kablolü Sinyal Lambası



Tip Kodu	Renk	Açıklama	Kutu Adedi	Liste Fiyatı
XSL-AS-10K/220V	●	10 mm 220V AC/DC Armatürlü Silikon Kablolü Kırmızı Sinyal Lambası	100	40,00₺
XSL-AS-10Y/220V	●	10 mm 220V AC/DC Armatürlü Silikon Kablolü Yeşil Sinyal Lambası	100	40,00₺
XSL-AS-10B/220V	○	10 mm 220V AC/DC Armatürlü Silikon Kablolü Beyaz Sinyal Lambası	100	45,00₺
XSL-AS-10S/220V	●	10 mm 220V AC/DC Armatürlü Silikon Kablolü Sarı Sinyal Lambası	100	40,00₺
XSL-AS-10M/220V	●	10 mm 220V AC/DC Armatürlü Silikon Kablolü Mavi Sinyal Lambası	100	40,00₺

10 mm 24V AC/DC Armatürlü Silikon Kablolü Sinyal Lambası



Tip Kodu	Renk	Açıklama	Kutu Adedi	Liste Fiyatı
XSL-AS-10K/24V	●	10 mm 24V AC/DC Armatürlü Silikon Kablolü Kırmızı Sinyal Lambası	100	40,00₺
XSL-AS-10Y/24V	●	10 mm 24V AC/DC Armatürlü Silikon Kablolü Yeşil Sinyal Lambası	100	40,00₺
XSL-AS-10B/24V	○	10 mm 24V AC/DC Armatürlü Silikon Kablolü Beyaz Sinyal Lambası	100	45,00₺
XSL-AS-10S/24V	●	10 mm 24V AC/DC Armatürlü Silikon Kablolü Sarı Sinyal Lambası	100	40,00₺
XSL-AS-10M/24V	●	10 mm 24V AC/DC Armatürlü Silikon Kablolü Mavi Sinyal Lambası	100	40,00₺

22 mm Voltmetreli Sinyal Lambası



Tip Kodu	Renk	Açıklama	Kutu Adedi	Liste Fiyatı
XVSL - 22K	●	22 mm 24-550V LED'li Kırmızı Voltmetre	10	160,00₺
XVSL - 22Y	●	22 mm 24-550V LED'li Yeşil Voltmetre	10	160,00₺
XVSL - 22B	○	22 mm 24-550V LED'li Beyaz Voltmetre	10	160,00₺
XVSL - 22S	●	22 mm 24-550V LED'li Sarı Voltmetre	10	160,00₺
XVSL - 22M	●	22 mm 24-550V LED'li Mavi Voltmetre	10	160,00₺

22 mm Ampermetreli Sinyal Lambası



Tip Kodu	Renk	Açıklama	Kutu Adedi	Liste Fiyatı
XASL - 22K	●	22 mm 0-100A LED'li Kırmızı Ampermetre	10	300,00₺
XASL - 22Y	●	22 mm 0-100A LED'li Yeşil Ampermetre	10	300,00₺
XASL - 22B	○	22 mm 0-100A LED'li Beyaz Ampermetre	10	300,00₺
XASL - 22S	●	22 mm 0-100A LED'li Sarı Ampermetre	10	300,00₺
XASL - 22M	●	22 mm 0-100A LED'li Mavi Ampermetre	10	300,00₺

22 mm LED'li Buzzer'lar

Model	Tip Kodu	Açıklama	Kutu Adedi	Liste Fiyatı
	XBZ - 22K / 220V	220V AC/DC LED'li Kırmızı Sesli Led Flaşör İkazlı Buzzer	10	140,00₺
	XBZ - 22K / 24V	24V AC/DC LED'li Kırmızı Sesli Led Flaşör İkazlı Buzzer	10	140,00₺



22 mm Yaylı Butonlar

Model	Tip Kodu	Renk	Açıklama	Kutu Adedi	Liste Fiyatı
	XYB - K - 01	●	1NC Kontaktlı Yaylı Buton Kırmızı	10	100,00₺
	XYB - Y - 10	●	1NO Kontaktlı Yaylı Buton Yeşil	10	100,00₺
	XYB - S - 10	●	1NO Kontaktlı Yaylı Buton Sarı	10	100,00₺
	XiB - YK - 11	● ●	1NO/1NC Kontaktlı İkiz Buton	10	200,00₺



40 mm Kalıcı Mantar Buton

Model	Yardımcı Kontak	Tip Kodu	Açıklama	Kutu Adedi	Liste Fiyatı
	1NK	XMB - K - 01	40 mm Kalıcı 1NK Kontaktlı	8	125,00₺



Kalıcı Mandal Buton

Model	Yardımcı Kontak	Tip Kodu	Açıklama	Kutu Adedi	Liste Fiyatı
	1NA (0-1 Kontaktlı)	XKBM - 10	1NA Kontaktlı 0-1	10	120,00₺
	2NA (1-0-2 Kontaktlı)	XKBM - 20	2NA Kontaktlı 1-0-2	10	150,00₺



Buton Aksesuarları

Model	Tip Kodu	Açıklama	Kutu Adedi	Liste Fiyatı
	XMB - ETK	Acil Stop Etiketli	8	16,00₺
	XKB - 01	Start Butonu İçin Kontak Bloğu 1NA (Yeşil)	250	40,00₺
	XKB - 02	Stop Butonu İçin Kontak Bloğu 1NK (Kırmızı)	250	40,00₺



Y
E
N
İ

600V Acil Stop Butonu



Model	Tip Kodu	Açıklama	Kutu Adedi	Liste Fiyatı
	XACS-01	1 NC Kontaklı Acil Stop Butonu	10	110,00₺

600V Kısa Mandal Butonu



Model	Tip Kodu	Açıklama	Kutu Adedi	Liste Fiyatı
	XKM-2-10	1 NO Kontaklı Kısa Mandal Buton (2 Pozisyon)	10	100,00₺
	XKM-3-20	2 NO Kontaklı Kısa Mandal Buton (3 Pozisyon)	10	140,00₺
	XLKM-2-10	1 NO Kontaklı LED'li Kısa Mandal Buton (2 Pozisyon)	10	150,00₺
	XLKM-3-20	2 NO Kontaklı LED'li Kısa Mandal Buton (3 Pozisyon)	10	180,00₺
	XLUM-2-10	1 NO Kontaklı LED'li Uzun Mandal Buton (2 Pozisyon)	10	150,00₺
	XLUM-3-20	2 NO Kontaklı LED'li Uzun Mandal Buton (3 Pozisyon)	10	180,00₺
	XAKM-2-10	1 NO Kontaklı Anlık Kısa Mandal Buton (2 Pozisyon)	10	100,00₺
	XAKM-3-20	2 NO Kontaklı Anlık Kısa Mandal Buton (3 Pozisyon)	10	140,00₺

600V LED'li Start-Stop Butonu



Model	Tip Kodu	Açıklama	Kutu Adedi	Liste Fiyatı
	XLSS-11	1 NO+1 NC Kontaklı LED'li Start Stop Butonu	10	210,00₺

600 V Kontaklı Kalıcı Anahtarlı Buton



Model	Tip Kodu	Açıklama	Kutu Adedi	Liste Fiyatı
	XKA-2-10	1 NO Kontaklı Kalıcı Anahtarlı Buton (2 Pozisyon)	10	140,00₺
	XKA-3-20	2 NO Kontaklı Anahtarlı Buton (3 Pozisyon)	10	180,00₺

Y
E
N
İ

600V Mantar Buton

Model	Tip Kodu	Açıklama	Kutu Adedi	Liste Fiyatı
	XMA-Y-10	1 NO Kontaklı Anlık Mantar Buton	10	110,00₺
	XMK-Y-10	1 NO Kontaklı Kalıcı Mantar Buton	10	110,00₺



600V LED'li Mantar Buton

Model	Tip Kodu	Açıklama	Kutu Adedi	Liste Fiyatı
	XLMA-Y-10	1 NO Kontaklı LED'li Anlık Mantar Buton	10	250,00₺
	XLMK-Y-10	1 NO Kontaklı LED'li Kalıcı Mantar Buton	10	250,00₺



600V Flaş Buton

Model	Tip Kodu	Açıklama	Kutu Adedi	Liste Fiyatı
	XAF-Y-10	1 NO Kontaklı Anlık Flaş Buton	10	80,00₺
	XKF-Y-10	1 NO Kontaklı Kalıcı Flaş Buton	10	80,00₺



600V LED'li Flaş Buton

Model	Tip Kodu	Açıklama	Kutu Adedi	Liste Fiyatı
	XAB-Y-10	1 NO Kontaklı LED'li Anlık Flaş Buton	10	140,00₺
	XKB-Y-10	1 NO Kontaklı LED'li Kalıcı Flaş Buton	10	140,00₺



Y
E
N
İ

250V 12 mm Metal Yaylı Buton

Model	Tip Kodu	Açıklama	Kutu Adedi	Liste Fiyatı
	XYB-12-10	1 NO Kontaklı 12 mm Yaylı Buton (Paslanmaz Çelik)	50	240,00₺



250V 12 mm Metal Anlık Buton

Model	Tip Kodu	Açıklama	Kutu Adedi	Liste Fiyatı
	XMA-12-10	1 NO Kontaklı 12 mm Anlık Buton (Paslanmaz Çelik)	50	240,00₺



250V 16 mm Metal Gold Buton

Model	Tip Kodu	Açıklama	Kutu Adedi	Liste Fiyatı
	XMG-16-10	1 NO Kontaklı 16 mm Metal Gold Buton	50	300,00₺



250V 16 mm Metal Yaylı Buton

Model	Tip Kodu	Açıklama	Kutu Adedi	Liste Fiyatı
	XYB-16-10	1 NO Kontaklı 16 mm Yaylı Buton (Paslanmaz Çelik)	50	300,00₺



250V 16 mm Metal Ledli Buton

Model	Tip Kodu	Açıklama	Kutu Adedi	Liste Fiyatı
	XML-16-11	1 NO+1 NC Kontaklı 16 mm Metal LED'li Buton	50	300,00₺
	XMAL-16-11	1 NO+1 NC Kontaklı 16 mm Metal Anlık LED'li Buton	50	300,00₺



250V 19 mm Metal Ledli Buton

Model	Tip Kodu	Açıklama	Kutu Adedi	Liste Fiyatı
	XML-19-11	1 NO+1 NC Kontaklı 19 mm Metal LED'li Buton	50	400,00₺
	XMAL-19-11	1 NO+1 NC Kontaklı 19 mm Metal Anlık LED'li Buton	50	400,00₺



ENDÜSTRİYEL KORUMA VE KONTROL RÖLELERİ

Daha az kesinti, daha hızlı devreye alma, zaman tasarruf, hızlı ve basit seçim ile daha az maliyet, daha kolay seçim, dönüştürme ve kurulum sağlar.

XKoren Electric; multimetre, voltmetre, ampermetre ve röleleriyle kontrol ve korumayı en üst seviyede sunar.



Dijital Multimetreler



Model	Tip Kodu	Açıklama	Kutu Tipi	Liste Fiyatı
	XKM-3M	Monofaze Multimetre	72x72	2.800,00₺
	XKM-72	Multimetre	72x72	3.100,00₺
	XKM-05	Multimetre	96x96	3.150,00₺
	XKM-06	Multimetre	96x96	3.200,00₺

Dijital Voltmetreler



Model	Tip Kodu	Açıklama	Kutu Tipi	Liste Fiyatı
	XKV-36	Voltmetre	36x58	1.750,00₺
	XKV-72	Voltmetre	72x72	1.500,00₺
	XKV6-72	Voltmetre (Seçmeli)	72x72	1.700,00₺
	XKVS-72	Voltmetre (Setli)	72x72	2.100,00₺
	XKV3-72	Voltmetre (3 Faz Göstergeli)	72x72	2.150,00₺
	XKV-96	Voltmetre	96x96	1.600,00₺
	XKV6-96	Voltmetre (Seçmeli)	96x96	1.750,00₺
	XKVS-96	Voltmetre (Setli)	96x96	2.100,00₺

Regülatör Voltmetreleri




Model	Tip Kodu	Açıklama	Kutu Tipi	Liste Fiyatı
	XKVR-72	Regülatör Ölçüm Voltmetresi	72x72	1.300,00₺
	XKVR-72B	Regülatör Ölçüm Voltmetresi	72x72	1.400,00₺
	XKVR-72S	Regülatör Kontrol Voltmetresi	72x72	2.600,00₺

Dijital Frekansmetreler





Model	Tip Kodu	Açıklama	Liste Fiyatı
	XKF-36	36x58 Dijital Frekansmetre	1.700,00₺
	XKF-72	72x72 Dijital Frekansmetre	1.750,00₺
	XKFS-72	72x72 Dijital Frekansmetre Setli	2.300,00₺
	XKF3-72	72x72 Dijital Frekansmetre 3 Faz Göstergeli	2.400,00₺
	XKF-96	96x96 Dijital Frekansmetre	1.700,00₺
	XKFS-96	96x96 Dijital Frekansmetre Setli	2.400,00₺

Dijital Ampermetreler

Model	Tip Kodu	Açıklama	Liste Fiyatı
	XKA-96	96x96 Dijital Ampermetre	1.800,00₺
	XKAS-96	96x96 Dijital Ampermetre Setli	2.800,00₺
	XKA-72	72x72 Dijital Ampermetre	1.750,00₺
	XKAS-72	72x72 Dijital Ampermetre Setli	2.800,00₺
	XKA-96A	96x96 Dijital Ampermetre Direk 100A	2.000,00₺
	XKA-72A	72x72 Dijital Ampermetre Direk 100A	1.200,00₺
	XKA-36A	36x58 Dijital Ampermetre Direk 100A	1.950,00₺
	XKA-96B	96x96 Dijital Ampermetre Direk 250A	2.300,00₺
	XKA-72B	72x72 Dijital Ampermetre Direk 250A	2.200,00₺
	XKA-36B	36x58 Dijital Ampermetre Direk 250A	2.200,00₺
	XKA3-72	72x72 Dijital Ampermetre 3 Faz Göstergeli	2.500,00₺


Gerilim Kontrol Rölesi

Model	Tip Kodu	Açıklama	Liste Fiyatı
 	XKGD-12	Dijital Monofaze Gerilim Kontrol Rölesi (STD)	1.800,00₺
	XKGD-13	Dijital Trifaze Gerilim Kontrol Rölesi (STD)	1.900,00₺
	XKGD-14	Dijital Trifaze Gerilim Kontrol Rölesi (STD)	2.000,00₺
	XKGD-14F	Dijital Trifaze Gerilim Kontrol Rölesi (STD)	2.050,00₺
	XKGD-15	Dijital Trifaze Gerilim Kontrol Rölesi (STD)	2.400,00₺
	XKG-02	Monofaze Gerilim Kontrol Rölesi (STD)	1.600,00₺
	XKG-03	Trifaze Gerilim Kontrol Rölesi (STD)	1.700,00₺
	XKG-04	Trifaze Gerilim Kontrol Rölesi (STD)	1.750,00₺
	XKG-05	Trifaze Gerilim Kontrol Rölesi (STD)	1.200,00₺
	XKPV-12	Monofaze Gerilim Kontrol Ünitesi (W-OT)	1.450,00₺
	XKPV-13	Trifaze Gerilim Kontrol Ünitesi (W-OT)	1.500,00₺
	XKPV-14	Trifaze Gerilim Kontrol Ünitesi (W-OT)	1.450,00₺
	XKVD-22	Monofaze Gerilim Kontrol Ünitesi (DIN)	1.400,00₺
	XKVD-23	Trifaze Gerilim Kontrol Ünitesi (DIN)	1.400,00₺
	XKVD-24	Trifaze Gerilim Kontrol Ünitesi (DIN)	1.450,00₺
XKVD-25	Trifaze Gerilim Kontrol Ünitesi (DIN)	1.450,00₺	

Motor (Hidrofor) Sıralama Röleleri

Model	Tip Kodu	Açıklama	Kutu Tipi	Liste Fiyatı
	XKHS-02	Hidrofor Sıralama Rölesi, 10dk(Std)	STD	1.550,00₺
	XKHS-03	Hidrofor Sıralama Rölesi, 10dk(Std)	STD	1.400,00₺
	XKHD-02	Hidrofor Sıralama Rölesi, 10dk(Din)	STD	1.300,00₺
	XKHS-04	Hidrofor Sıralama Rölesi, 10dk(Std)	STD	1.850,00₺


Faz (Motor) Koruma Röleleri

Model	Tip Kodu	Açıklama	Liste Fiyatı
	XKPD-10	Dijital Faz Koruma Rölesi (STD)	1.800,00₺
	XKPD-11	Dijital Faz Koruma Rölesi (STD)	1.800,00₺
	XKPD-14	Dijital Faz Koruma Rölesi (STD)	1.850,00₺
	XKPD-15	Dijital Faz Koruma Rölesi (STD)	1.900,00₺
	XKPD-15P	Dijital Faz Koruma Rölesi (STD)	1.950,00₺
	XKP-01	Faz Koruma Rölesi (STD)	800,00₺
	XKP-02	Faz Koruma Rölesi (STD)	800,00₺
	XKP-04	Faz Koruma Rölesi (STD)	950,00₺
	XKP-05	Faz Koruma Rölesi (STD)	1.000,00₺
	XKPV-20	Faz Koruma Rölesi (W-OT)	1.600,00₺
	XKPV-30	Faz Koruma Rölesi (W-OT)	1.700,00₺
	XKPV-40	Faz Koruma Rölesi (W-OT)	1.700,00₺
	XKPD-20	Faz Koruma Rölesi %o20 Asimetre (DIN)	750,00₺
	XKPD-21	Faz Koruma Rölesi (DIN)	850,00₺
	XKPD-22	Faz Koruma Rölesi (DIN)	900,00₺
	XKPD-24	Faz Koruma Rölesi (DIN)	950,00₺
	XKPD-25	Faz Koruma Rölesi (DIN)	1.050,00₺

Sıvı Seviye Röleleri

Model	Tip Kodu	Açıklama	Kutu Tipi	Liste Fiyatı
	XKL-01	5-50 kOhm Ayarlı, 3 Elektrot Girişli	STD	1.050,00₺
	XKLV-03	5-50 kOhm Ayarlı, 3 Elektrot Girişli	W-OT	1.250,00₺
	XKLE-10	Sıvı Seviye Elektrodu	KISA	250,00₺

Zaman Röleleri

Model	Tip Kodu	Açıklama	Liste Fiyatı
	XKT-06	0,1 sn -6 sn Ayarlı (STD)	750,00₺
	XKT-12	0,1 sn-12 sn Ayarlı (STD)	800,00₺
	XKT-30	1 sn-30 sn Ayarlı (STD)	700,00₺
	XKT-60	1 sn-60 sn Ayarlı (STD)	750,00₺
	XKT-6M	0,1 dk-6 dk Ayarlı (STD)	950,00₺
	XKT-12M	0,1 dk-12 dk Ayarlı (STD)	1.000,00₺
	XKT-30M	1 dk-30 dk Ayarlı (STD)	1.000,00₺
	XKT-60M	1 dk-60 dk Ayarlı (STD)	1.050,00₺
	XKTV-30X	Dijital Göstergeli 1 sn-30 sn Ayarlı (W-OT)	1.500,00₺
	XKTV-60X	Dijital Göstergeli 1 sn-60 sn Ayarlı (W-OT)	1.550,00₺
	XKTD-06	0,1 sn-6 sn Ayarlı (DIN)	750,00₺
	XKTD-12	0,1 sn-12 sn Ayarlı (DIN)	750,00₺
	XKTD-30	1 sn-30 sn Ayarlı (DIN)	750,00₺
	XKTD-60	1 sn-60 sn Ayarlı (DIN)	750,00₺
	XKTD-6M	0,1 dk-6 dk Ayarlı (DIN)	700,00₺
	XKTD-12M	0,1 dk-12 dk Ayarlı (DIN)	650,00₺
	XKTD-30M	1 dk-30 dk Ayarlı (DIN)	850,00₺
	XKTD-60M	1 dk-60 dk Ayarlı (DIN)	900,00₺
	XKTD-M	1 sn-100 Saat Multizamanlı (DIN)	1.000,00₺
	XKTV-4T	Dijital 1 sn-100 Saat Ayarlı, 4 Tip Çalışabilme (Bırakmada Gecikmeli, Çekmece Gecikmeli, Multi Zaman ve Multi Flaşör Özelliği (W-OT)	1.700,00₺

Flaşör Röleleri

Model	Tip Kodu	Açıklama	Kutu Tipi	Liste Fiyatı
	XKBV-2F	1-60 sn / 1-60 dk Çift Ayarlı (On-Off)	W-OT	1.150,00₺
	XKBV-8	1 sn-100 Saat Multizamanlı Çift Ayarlı (On-Off)	W-OT	700,00₺



Kumanda Kontrol Rölesi

Model	Tip Kodu	Açıklama	Liste Fiyatı
	XKVS-D	Yıldız Üçgen Rölesi, Çift Ayarlı (DIN)	700,00₺
	XKRLV-2	Sağ-Sol (İnversör) Röle, 1,60 sn/1,60 sn Çift Ayarlı (W-OT)	1.300,00₺
	XKRLV-M	Multizamanlı Sağ-Sol Röle, 1 sn-100 dk/ 1 sn-100 dk (W-OT)	1.350,00₺
	XKFD-04	Fotosel Röle, 1-10 Lux Ayarlı (DIN)	800,00₺
	XKF-G	Fotosel Göz	400,00₺



Dijital Termostatlar

Model	Tip Kodu	Açıklama	Kutu Tipi	Liste Fiyatı
	XKDT-96	Dijital Termostat, (Fe-const)	96x96	2.900,00₺
	XKDT-72	Dijital Termostat, (Fe-const)	72x72	2.850,00₺
	XKDT-48	Dijital Termostat, (Fe-const)	48x48	2.700,00₺
	XKDT-36	Dijital Termostat, NTC Giriş (-50...+150 °C)	36x72	2.500,00₺



AG Akım Transformatörleri (Class 0,5)

Model	Tip Kodu	Açıklama	Liste Fiyatı
	XTC-30	30/5A 2,5VA Akım Transformatörü	750,00₺
	XTC-40	40/5A 2,5VA Akım Transformatörü	750,00₺
	XTC-50	50/5A 2,5VA Akım Transformatörü	750,00₺
	XTC-60	60/5A 2,5VA Akım Transformatörü	750,00₺
	XTC-75	75/5A 2,5VA Akım Transformatörü	750,00₺
	XTC-100	100/5A 5VA Akım Transformatörü	800,00₺
	XTC-125	125/5A 5VA Akım Transformatörü	800,00₺
	XTC-150	150/5A 5VA Akım Transformatörü	800,00₺
	XTC-200	200/5A 10VA Akım Transformatörü	800,00₺
	XTC-250	250/5A 10VA Akım Transformatörü	800,00₺



Dijital Termik Röleler

Model	Tip Kodu	Açıklama	Liste Fiyatı
	XKTER-03	0,1-3 Dijital Termik Röle (Direkt)	2.400,00₺
	XKTER-12	0,1-12 Dijital Termik Röle (Direkt)	2.500,00₺
	XKTER-25	0,1-25 Dijital Termik Röle (Direkt)	2.300,00₺
	XKTER-50	15-50 Dijital Termik Röle	3.200,00₺
	XKTER-100	40-100 Dijital Termik Röle	3.500,00₺
	XKTER-200	90-200 Dijital Termik Röle	4.400,00₺
	XKTER-300	190-300 Dijital Termik Röle	5.000,00₺
	XKTER-400	290-400 Dijital Termik Röle	6.250,00₺



İzole Bant

Model	Tip Kodu	Renk	Kalınlık	Genişlik	Uzunluk	Liste Fiyatı
	XBT-001-S	●	0,13 mm	18 mm	10Y (9.14 m)	25,00₺
	XBT-001-K	●	0,13 mm	18 mm	10Y (9.14 m)	25,00₺
	XBT-001-M	●	0,13 mm	18 mm	10Y (9.14 m)	25,00₺
	XBT-001-Y	●	0,13 mm	18 mm	10Y (9.14 m)	25,00₺
	XBT-001-B	○	0,13 mm	18 mm	10Y (9.14 m)	25,00₺
	XBT-001-SA	●	0,13 mm	18 mm	10Y (9.14 m)	25,00₺





KAÇAK AKIM ALGILAMA RÖLESİ	XKAR-30A	
Koruma	Kaçak akımı algılama, devreyi açma	
Besleme Gerilimi	V	110 V \pm %10 veya 240 V \pm %10 AC 90-120V AC
Kaçak Akım Değeri	30mA, 50mA, 75mA, 100mA, 125mA, 150mA, 200mA, 250mA, 300mA, 500mA, 1A, 1.25A, 1.5A, 2A, 2.5A, 3A, 5A, 7.5A, 10A, 12.5A, 15A, 20A, 25A, 30A	
Çalışma Frekansı	Hz	50/60
Elektriksel Ömür	op.	100000
Mekanik Ömür	op.	5000000
Zaman Gecikmesi		50 ms~1 sn
Güç Tüketimi	VA	3
DC Güç Çıkış Akımı	mA	50
Açma Süresi		max 15 ms
Fonksiyonları	<ul style="list-style-type: none"> * Uzaktan test * Uzaktan sıfırlama 	<ul style="list-style-type: none"> * %50 arızadan önce çıkış kontaktları * 35 mm DIN rayına montaj

Kaçak Akım Algılama Rölesi

Model	Ürün Kodu	Eşik Akımı (A)	Gecikme (sn)	Liste Fiyatı
	XKAR-30A	0.03-30	0.05-1	4.000,00₺

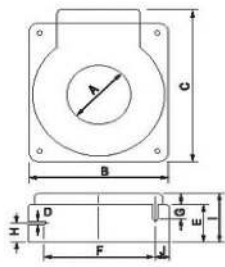


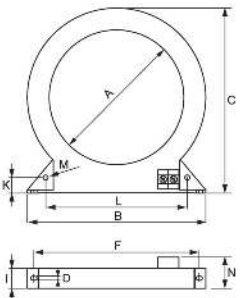
Toroidal Akım Transformatörleri



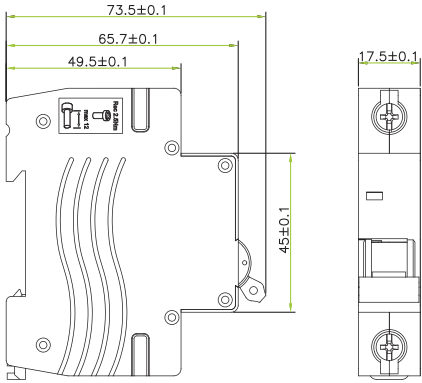
Model	Tip Kodu	İç Çapı Ø (mm)	Max. Akım Beslemesi (A)	Koli Adedi	Liste Fiyatı
	XT-80	80	630 A	1	1.600,00₺
	XT-100	100	630 A	1	2.200,00₺
	XT-150	150	800 A	1	4.000,00₺
	XT-200	200	1000 A	1	6.000,00₺

Toroidal Akım Transformatörleri Ölçüleri

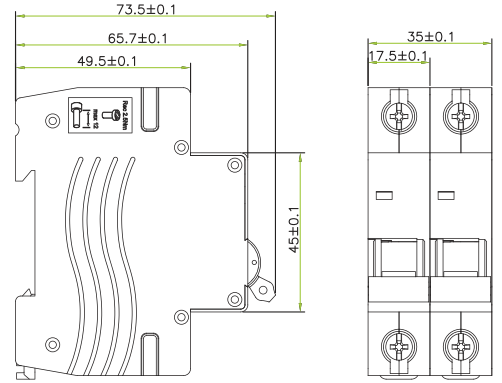
Model	Ölçüler (mm)	XT-80
	A	80
	B	120.5
	C	138
	D	3.5
	E	35
	F	94.5
	G	17.5
	H	17.5
	I	37
	J	10

Model	Ölçüler (mm)	XT-100	XT-150	XT-200
	A	100	150	200
	B	135	183	265
	C	140	193	275
	D	5	5	6
	F	122	170	245
	I	26	27	30
	K	10	13	-
	L	110	150	-
	M	5	5	-
	N	38	39	42

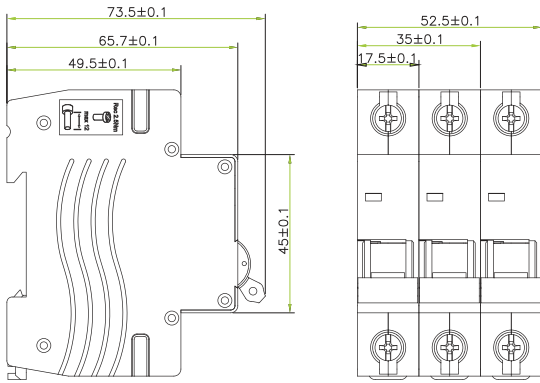
XKN3 1P (1A-63A)



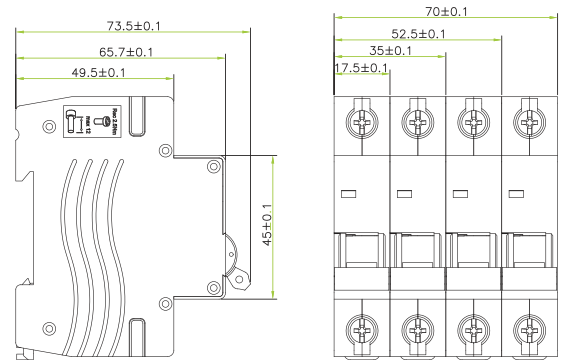
XKN3 2P (1A-63A)



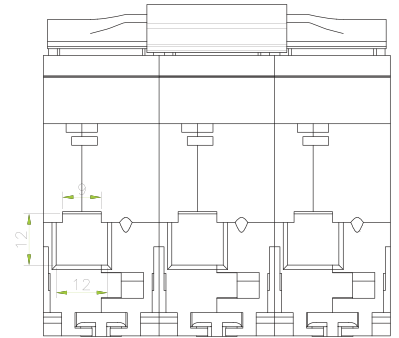
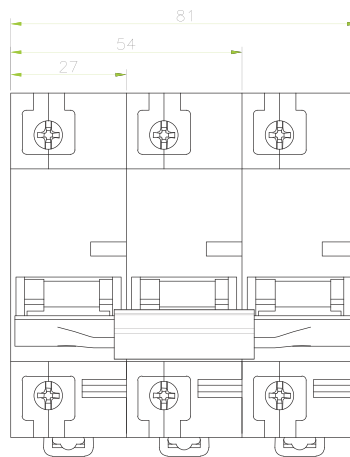
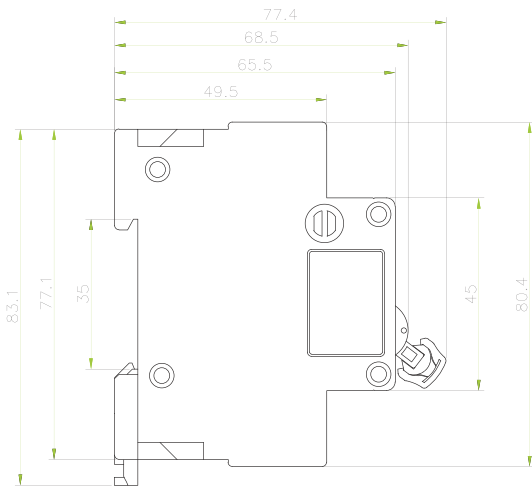
XKN3 3P (1A-63A)



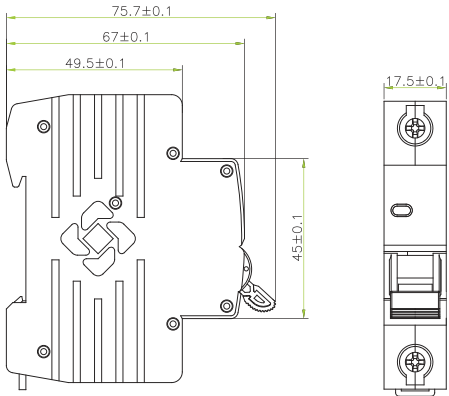
XKN3 4P (1A-63A)



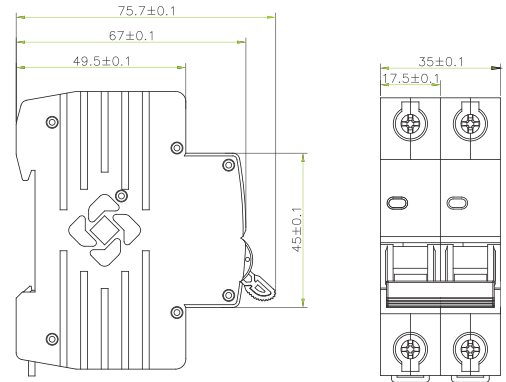
XKN3 (80A-100A-125A)



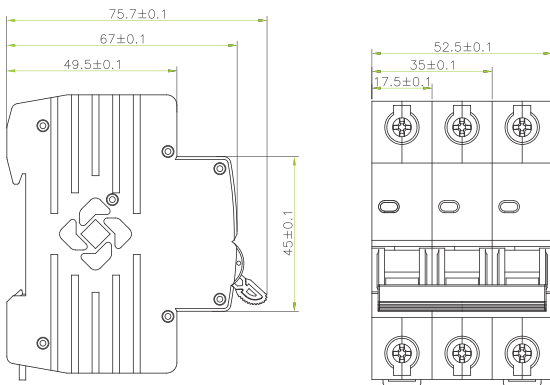
XKN6 1P (1A-63A)



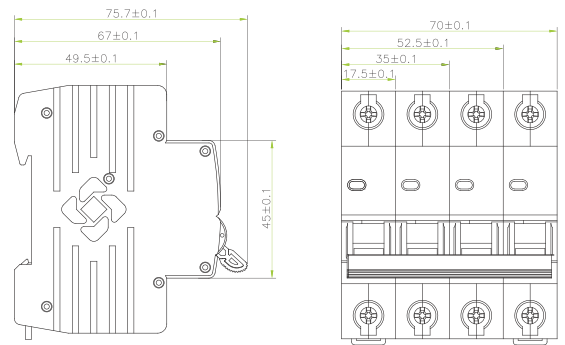
XKN6 2P (1A-63A)



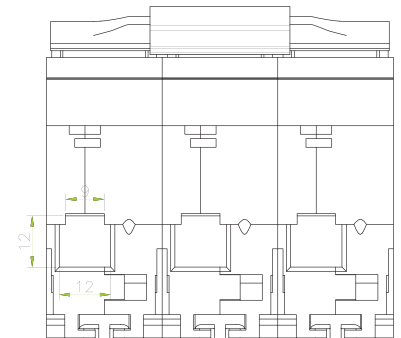
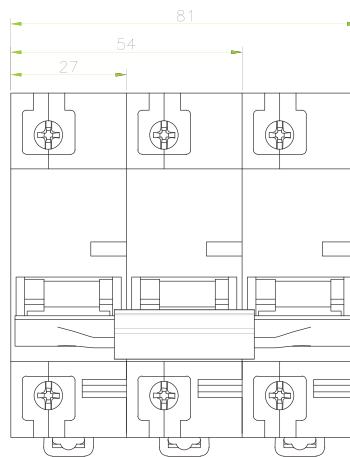
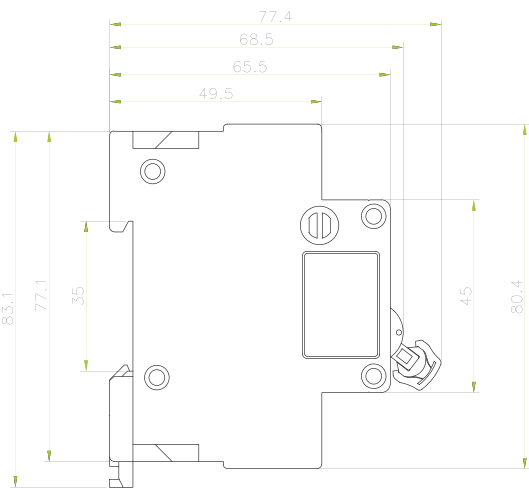
XKN6 3P (1A-63A)



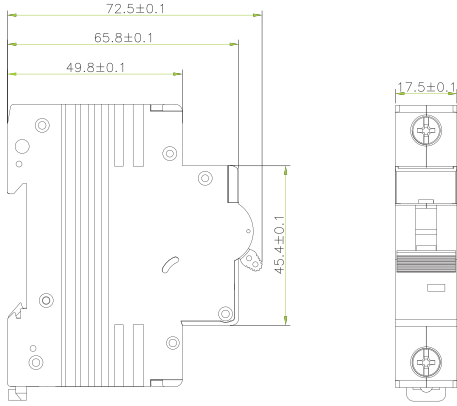
XKN6 4P (1A-63A)



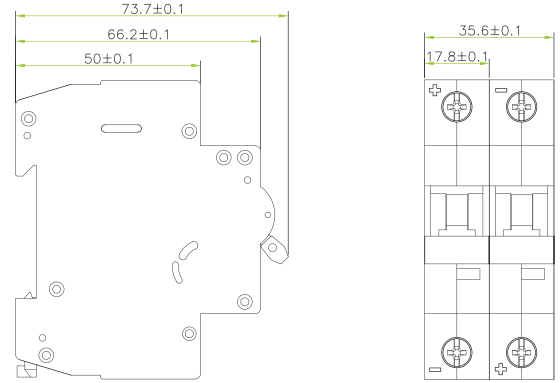
XKN6 (80A-100A-125A)



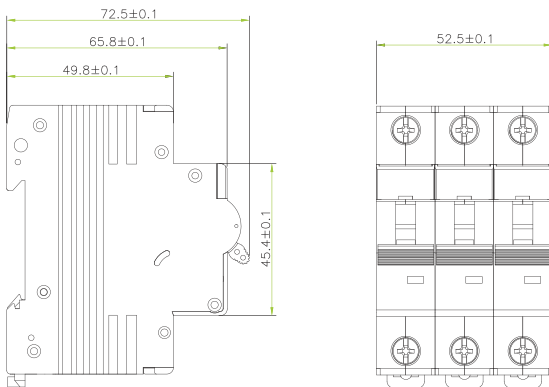
XKN10 1P (1A-63A)



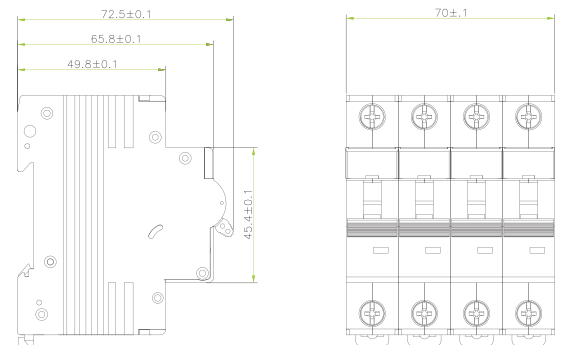
XKN10 2P (1A-63A)



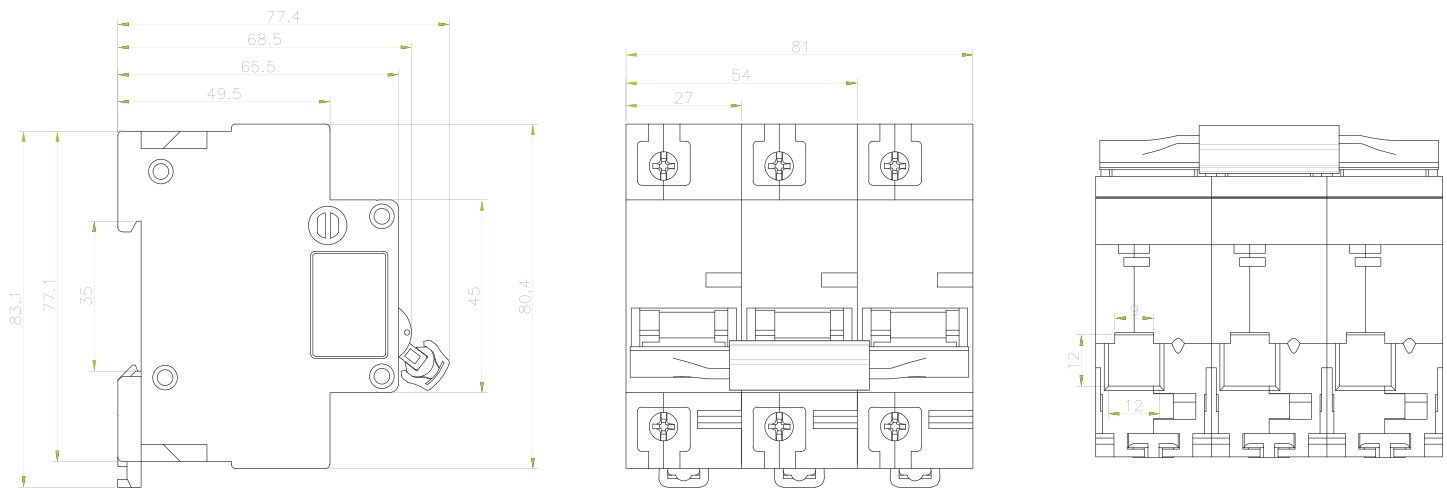
XKN10 3P (1A-63A)



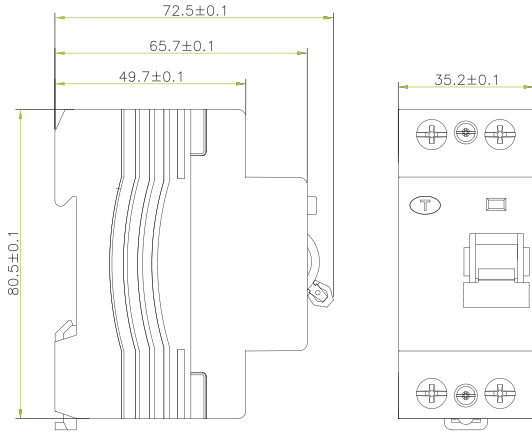
XKN10 4P (1A-63A)



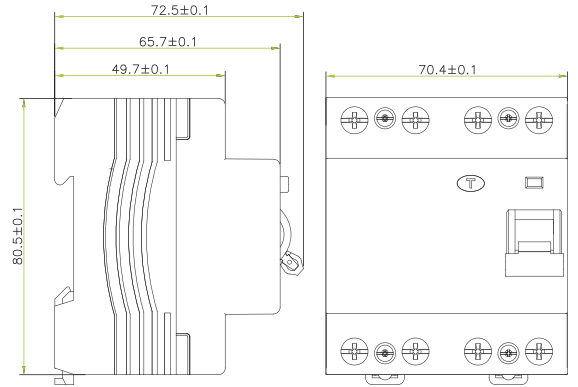
XKN10 (30A-100A-125A)



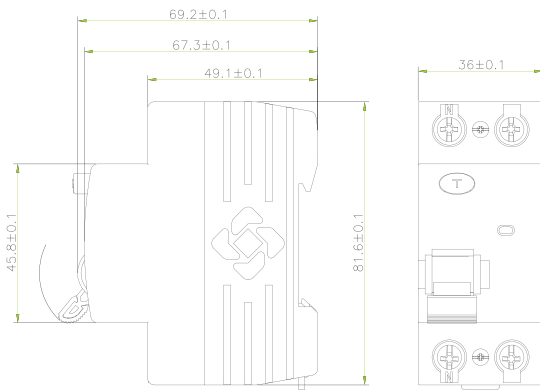
XKR3 2P



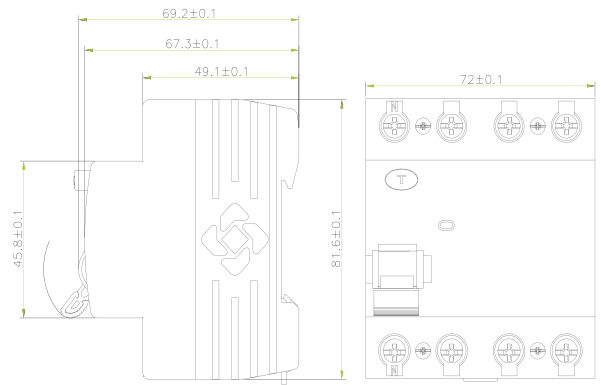
XKR3 4P



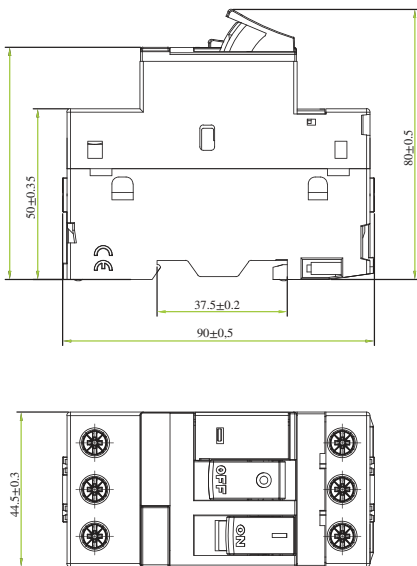
XKR6 2P



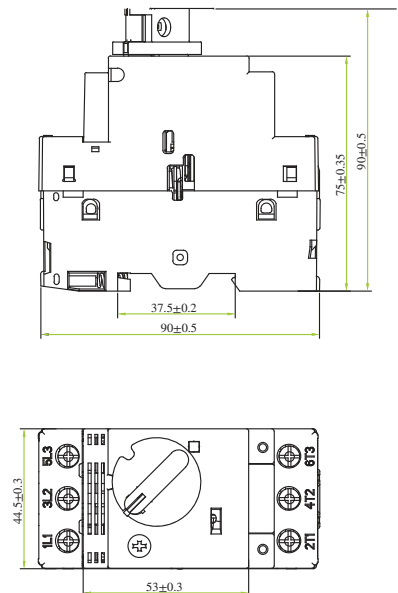
XKR6 4P



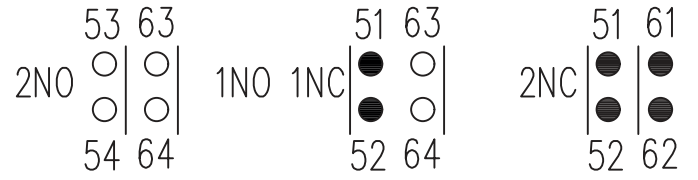
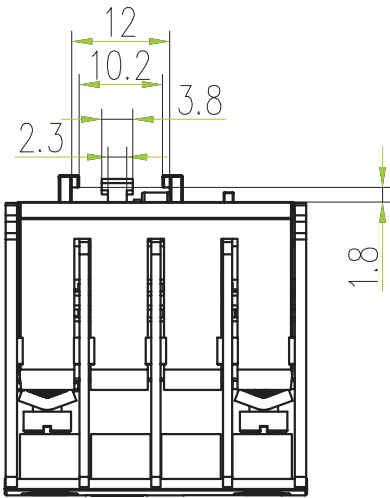
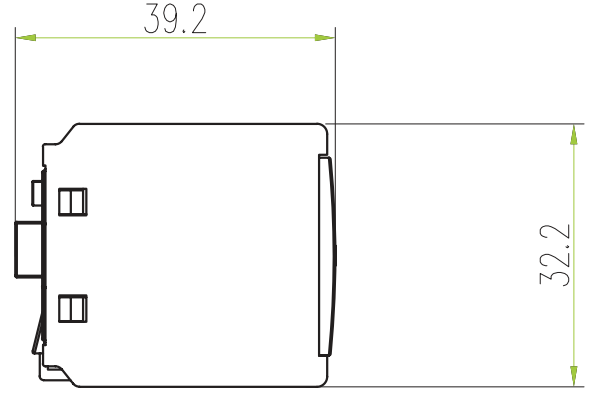
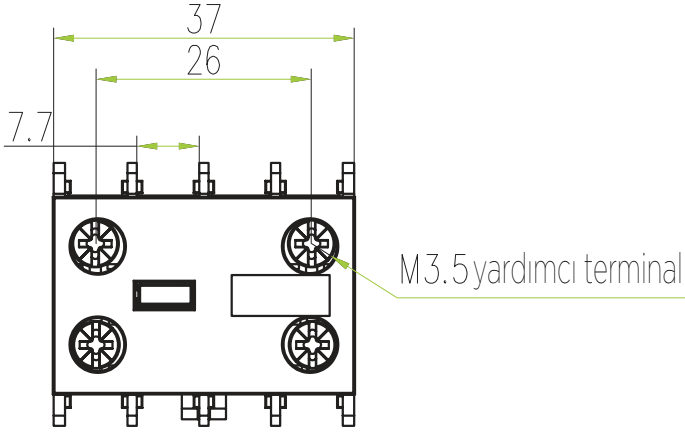
XMS-32 K



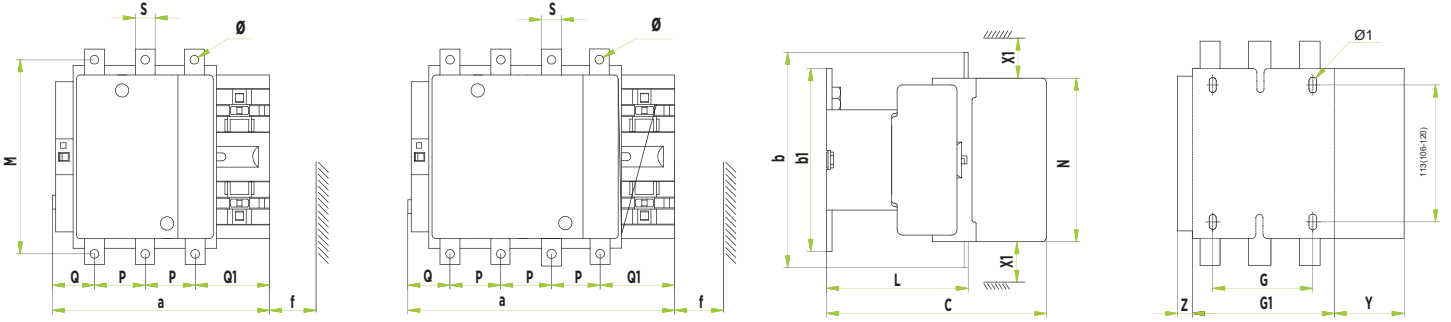
XMS-80 K



XMC



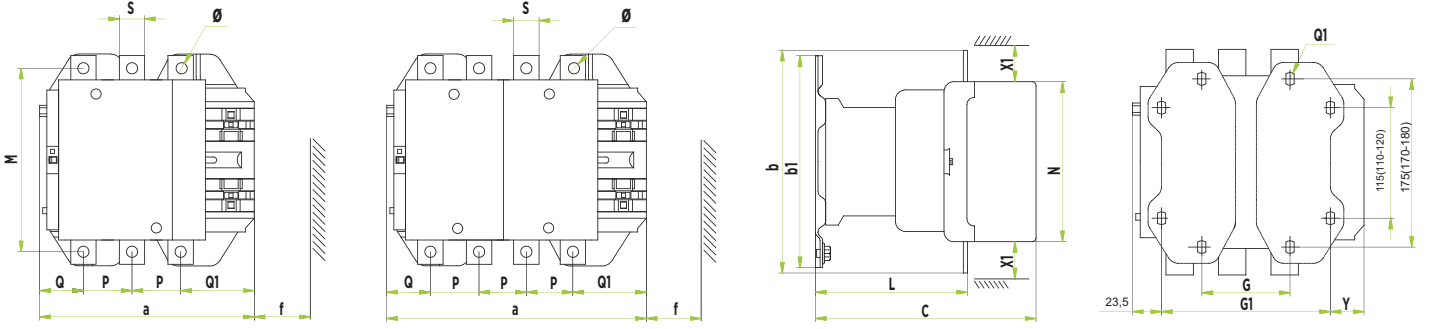
XMC 115-330 SERİSİ KONTAKTÖR



ÖLÇÜ BİRİMİ : mm

XMC	a	p	Q	Q1	S	Φ	f	b	b1	M	N	c	L	G	Φ1	G1	Z	Y	X1	
																			≤500V	>500V
115	163.5	37	29.5	60	15	6.5	131	162	137	147	124	171	107	80	6.5	106	13.5	44	10	15
1154	200.5	37	29.5	60	15	6.5	131	162	137	147	124	171	107	80	6.5	143	13.5	44	10	15
150	163.5	40	26	57.5	20	9	131	170	137	150	124	171	107	80	6.5	106	13.5	44	10	15
1504	200.5	40	25	55.5	20	9	131	170	137	150	124	171	107	80	6.5	143	13.5	44	10	15
185	168.5	40	29	59.5	20	9	130	174	137	154	127	181	113.5	80	6.5	111	13.5	44	10	15
1854	208.5	40	29	59.5	20	9	130	174	137	154	127	181	113.5	80	6.5	151	13.5	44	10	15
225	168.5	48	21	51.5	25	11	130	197	137	172	127	181	113.5	80	6.5	111	13.5	44	10	15
2254	208.5	48	17	47.5	25	11	130	197	137	172	127	181	113.5	80	6.5	151	13.5	44	10	15
265	201.5	48	39	66.5	25	11	147	203	145	178	147	213	141	96	6.5	140	20.5	38	10	15
2654	224.5	48	34	66.5	25	11	147	203	145	178	147	213	141	96	6.5	186	20.5	38	10	15
330	213	48	43	74	25	11	147	206	145	181	158	219	145	96	6.5	154.5	20.5	38	10	15
3304	261	48	43	74	25	11	147	206	145	181	158	219	145	96	6.5	202.5	20.5	38	10	15

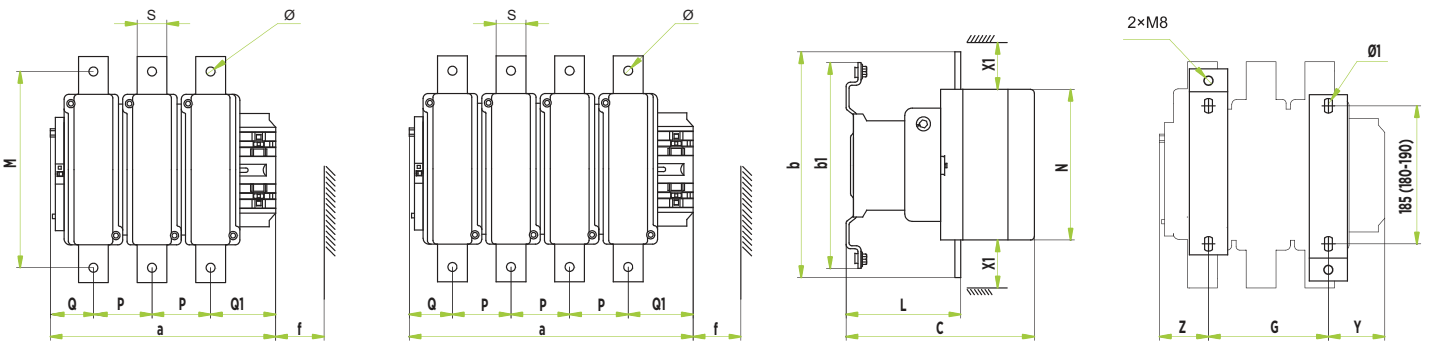
XMC 400-500 SERİSİ KONTAKTÖR



ÖLÇÜ BİRİMİ : mm

XMC	a	p	Q	Q1	S	Φ	f	b	b1	M	N	c	L	G	G1	Φ1	Y	X1	
																		≤500V	>500V
400	213	48	43	74	25	11	151	206	209	181	158	219	145	80(66-102)	170(156-192)	8.5	19.5	15	20
4004	261	48	43	74	25	11	151	206	209	181	158	219	145	80(66-150)	170(156-240)	8.5	67.5	15	20
500	233	55	46	77	30	11	169	238	209	208	172	232	146	80(66-120)	170(156-210)	8.5	39.5	15	20
5004	288	55	46	77	30	11	169	238	209	208	172	232	146	140(66-175)	30(156-265)	8.5	34.5	15	20

XMC 630-800 SERİSİ KONTAKTÖR

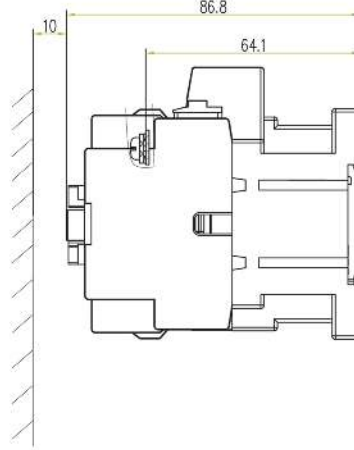
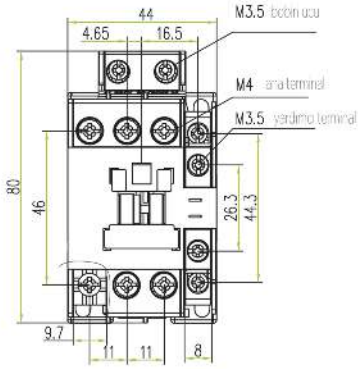


ÖLÇÜ BİRİMİ : mm

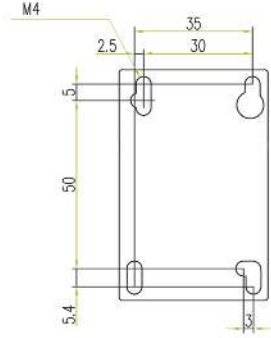
XMC	a	p	Q	Q1	S	Φ	f	b	b1	M	N	c	L	G	Φ1	Z	Y	X1	
																		≤500V	>500V
630 800	309	80	60	89	40	1	201	304	280	264	202	255	155	180(100-195)	10.5	60.5	68.5	20	30
6304 8004	389	80	60	89	40	1	201	304	280	264	202	255	155	240(150-275)	10.5	60.5	88.5	20	30

XMC 9-22 SERİSİ KONTAKTÖR

XMC 9~22
Dış boyut(mm)

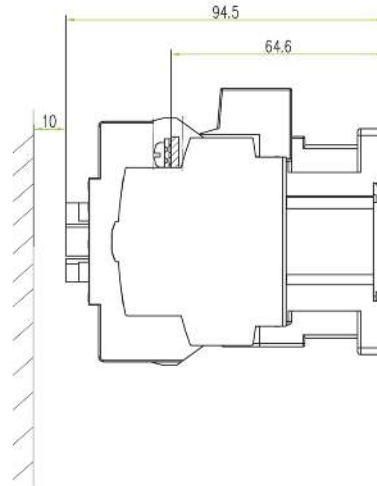
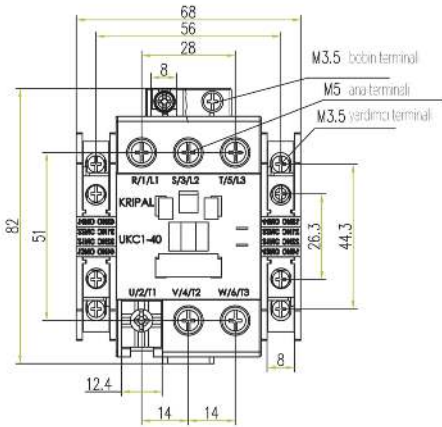


XMC 9~22 Montaj şablonu

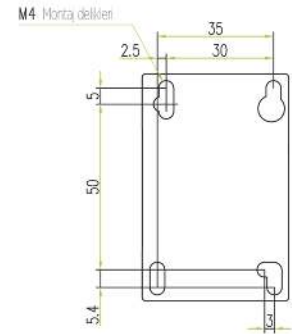


XMC 32-40 SERİSİ KONTAKTÖR

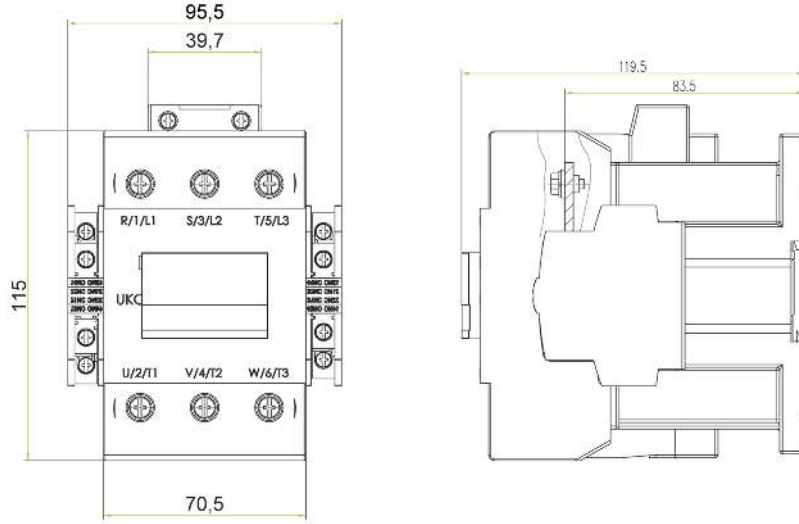
XMC 32~40 Dış boyutlar (mm)



XMC 32~40 Montaj şablonu

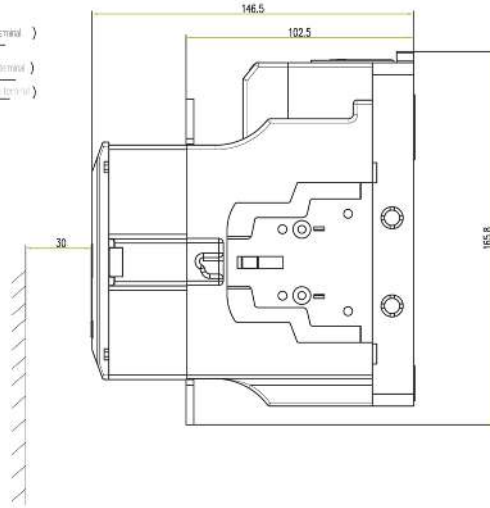
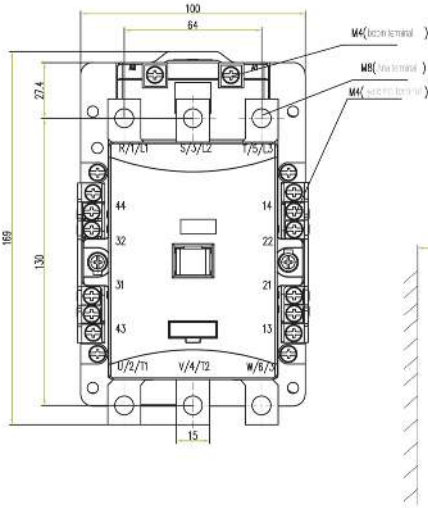


XMC 85 SERİSİ KONTAKTÖR

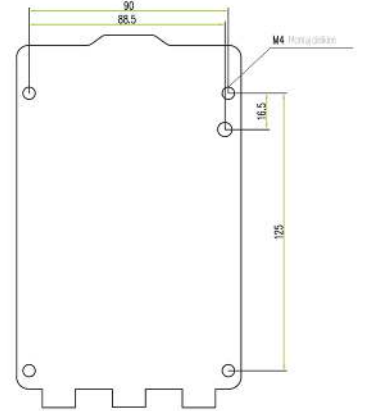


XMC 100-125 SERİSİ KONTAKTÖR

XMC 100~125 Dış boyutlar(mm)

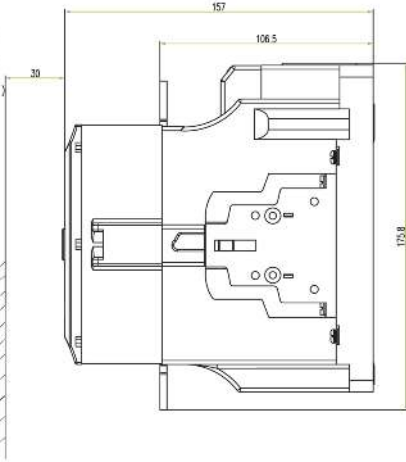
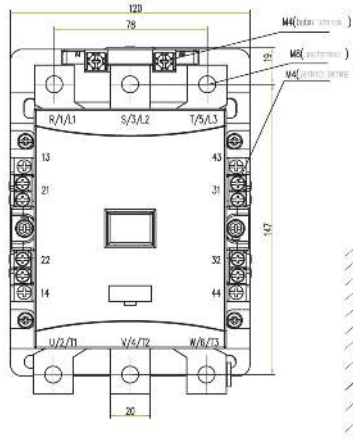


XMC 100~125 Montaj şablonu

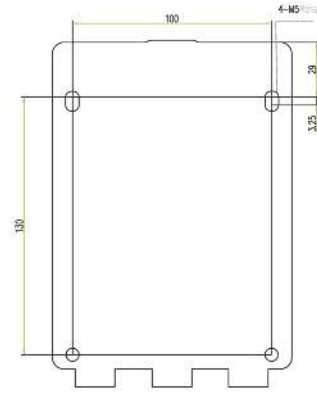


XMC 150 SERİSİ KONTAKTÖR

XMC150 Dış boyutlar (mm)

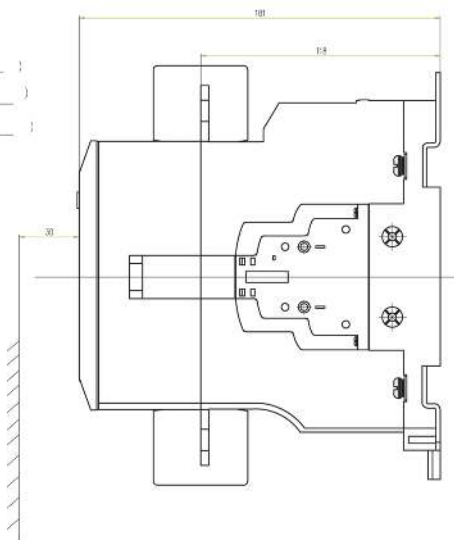
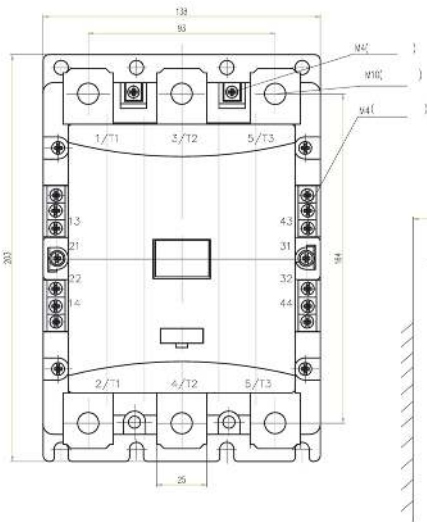


XMC150 Montaj şablonu

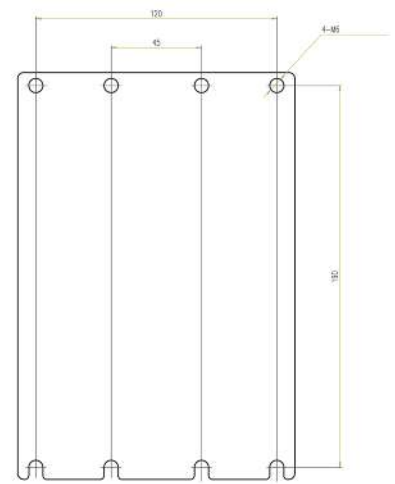


XMC 180-220 SERİSİ KONTAKTÖR

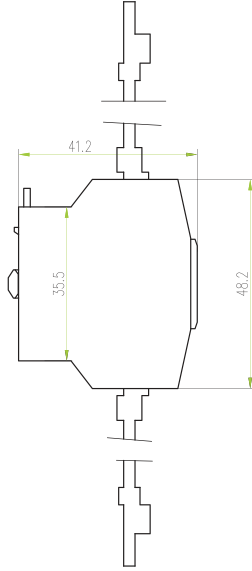
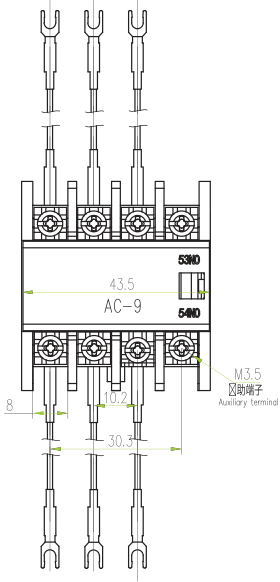
XMC180~220 Dış boyutlar (mm)



XMC180~220 Montaj şablonu



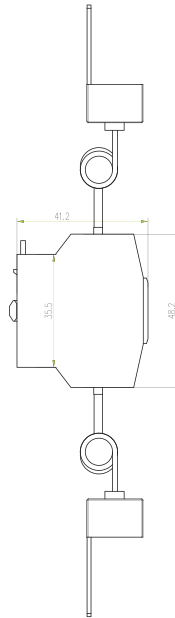
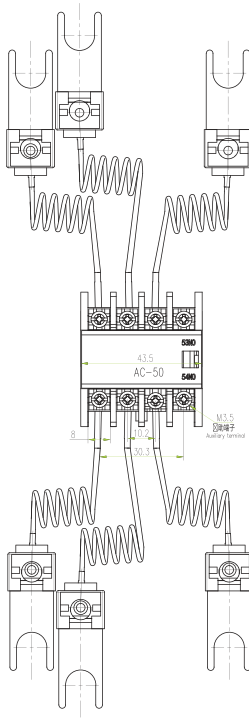
XMC 9-50 KOMPANZASYON KONTAKTÖRLERİ



Türleri seçer



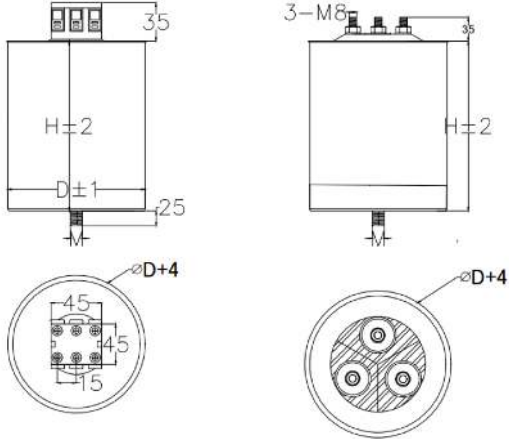
XMC 50-85 KOMPANZASYON KONTAKTÖRLERİ



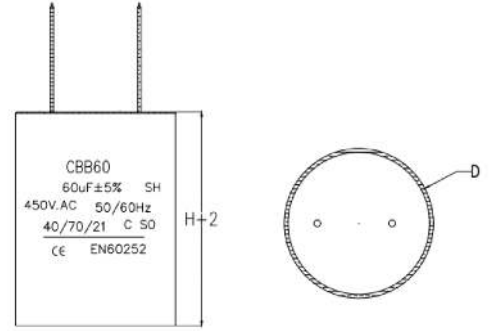
Türleri seçer



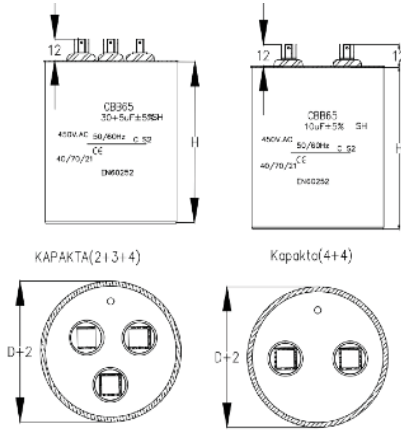
MONOFOZE KONDANSATÖR



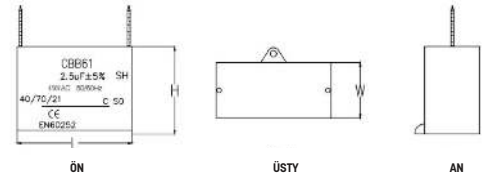
MOTOR KONDANSATÖRÜ



KLİMA KONDANSATÖRÜ



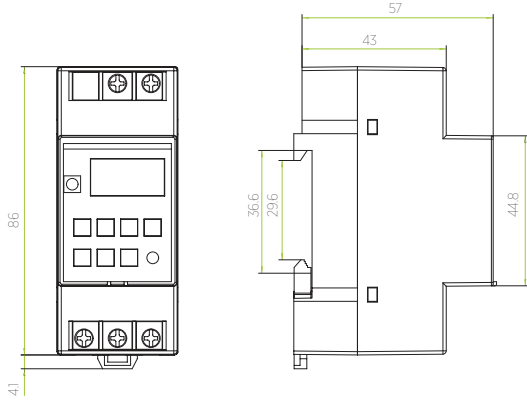
FAN KONDANSATÖRÜ



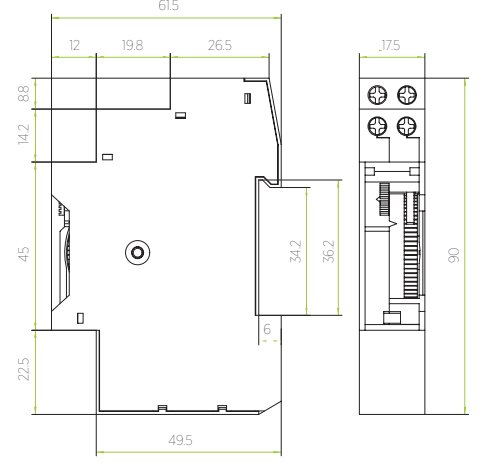
XDA 16-32A DARBE AKIM ANAHTARI



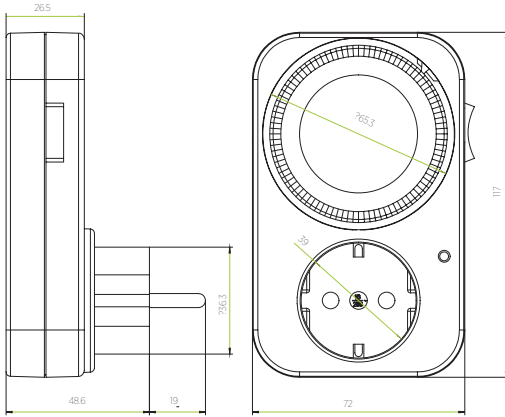
XDZS-P1 ZAMAN SAATİ



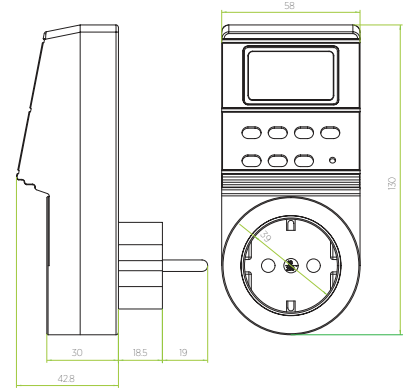
XAZS-01 ZAMAN SAATİ



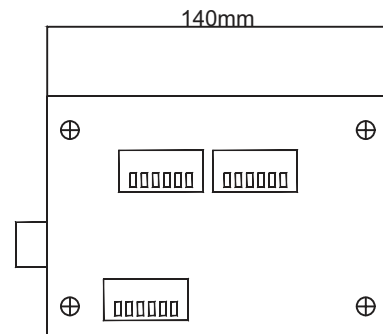
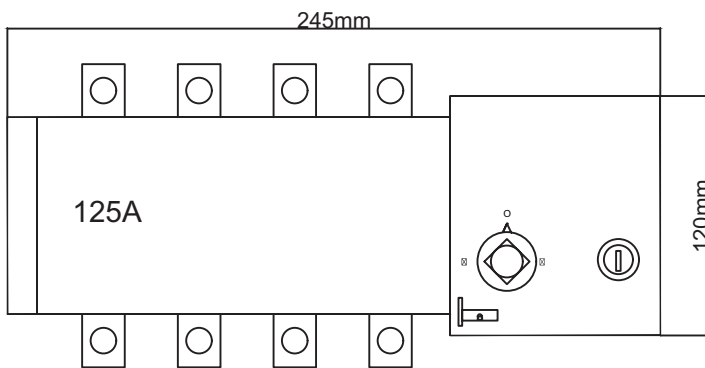
XAZS-P1 ZAMAN SAATİ



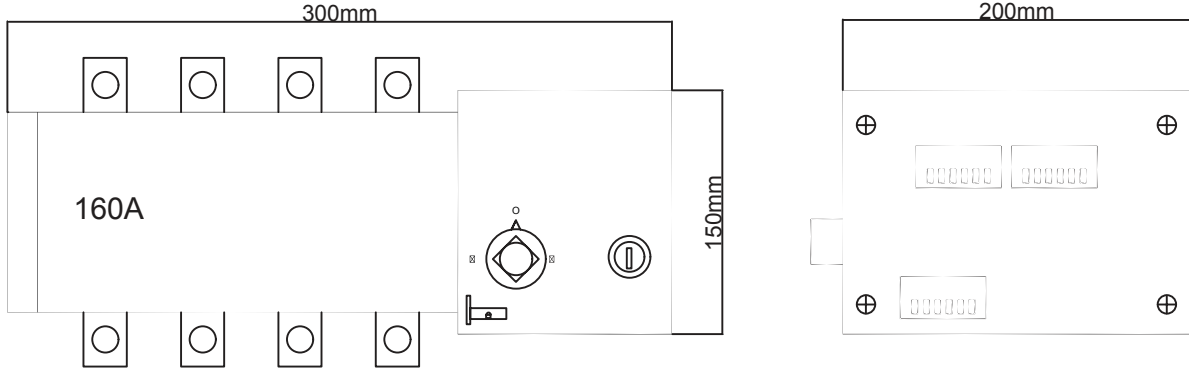
XAZS-P2 ZAMAN SAATİ



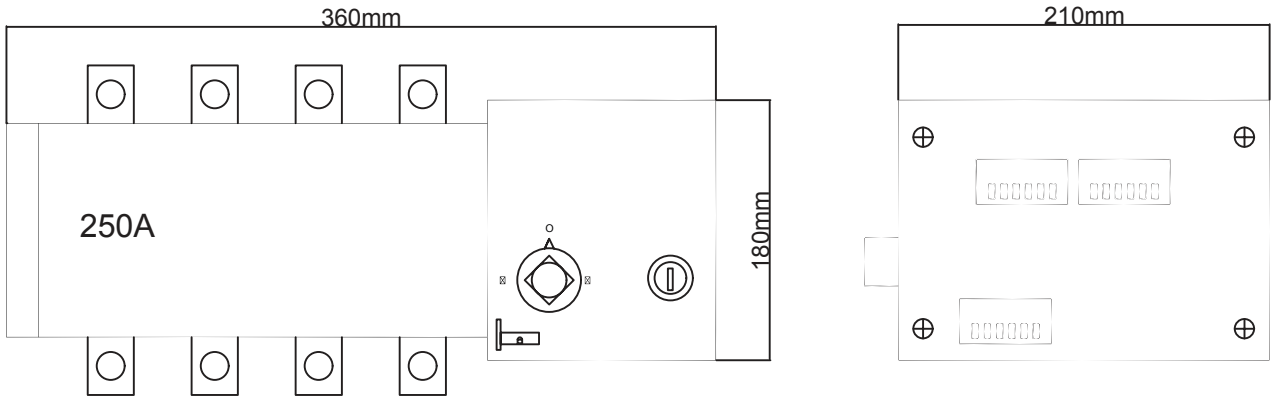
125A OTOMATİK TRANSFER ŞALTERLERİ



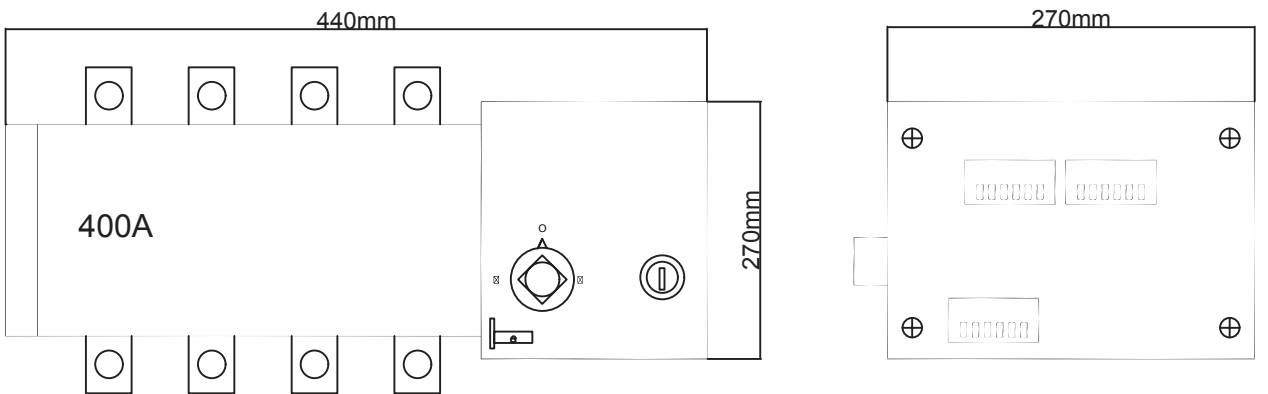
160A OTOMATİK TRANSFER ŞALTERLERİ



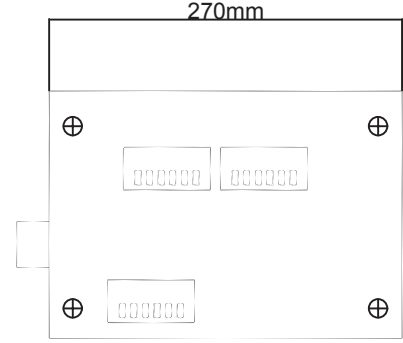
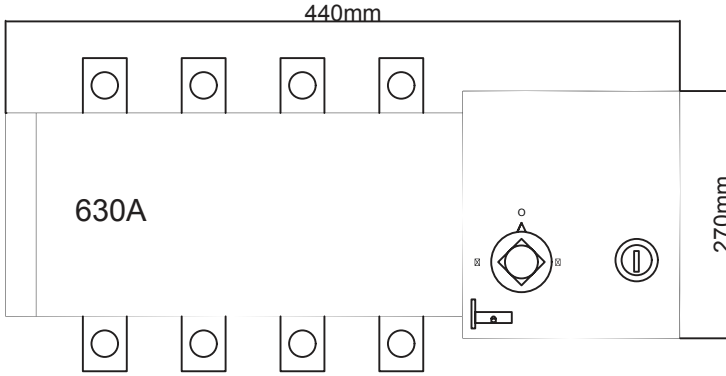
250A OTOMATİK TRANSFER ŞALTERLERİ



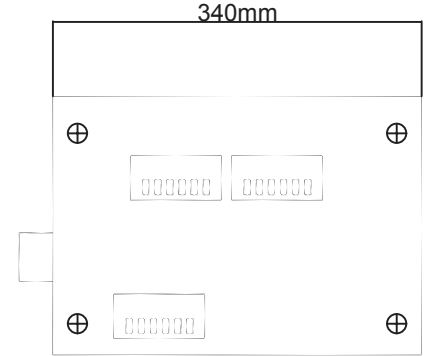
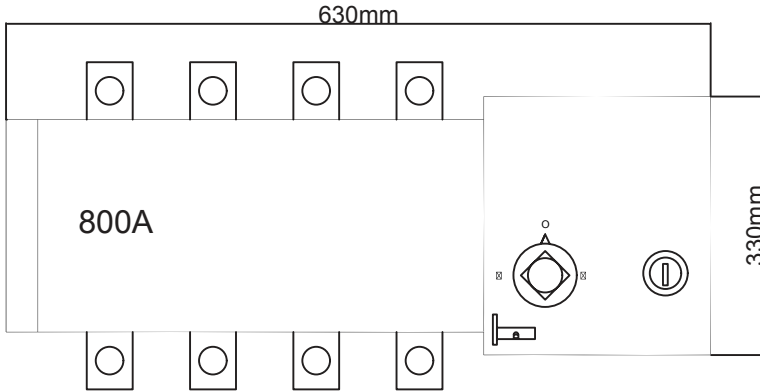
400A OTOMATİK TRANSFER ŞALTERLERİ



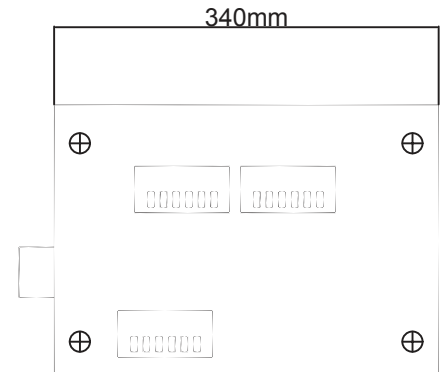
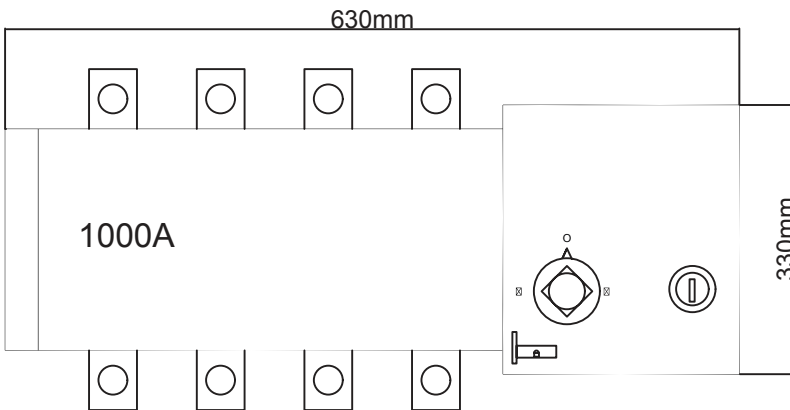
630A OTOMATİK TRANSFER ŞALTERLERİ



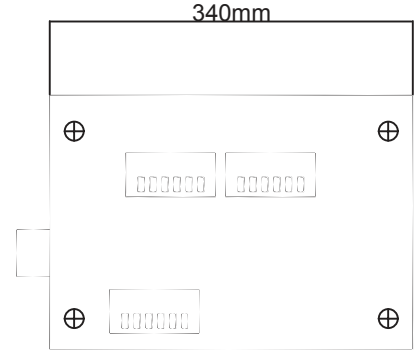
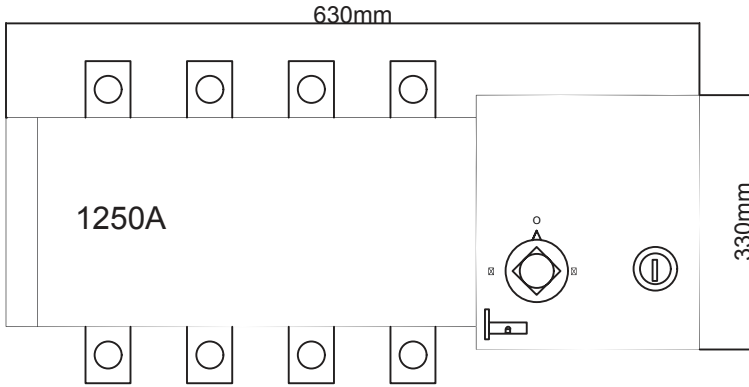
800A OTOMATİK TRANSFER ŞALTERLERİ



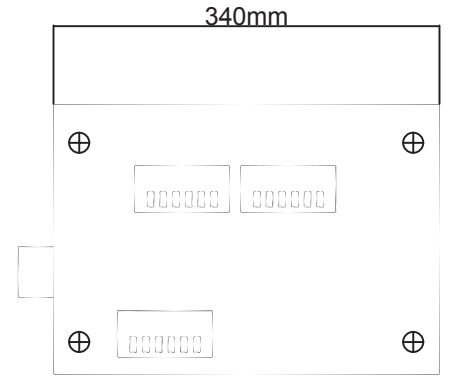
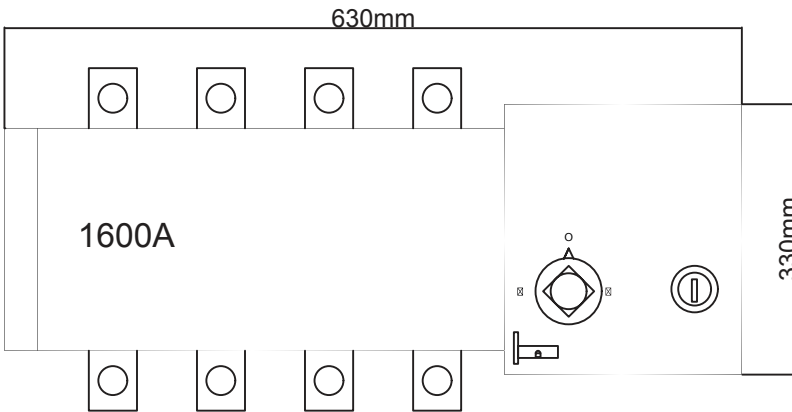
1000A OTOMATİK TRANSFER ŞALTERLERİ



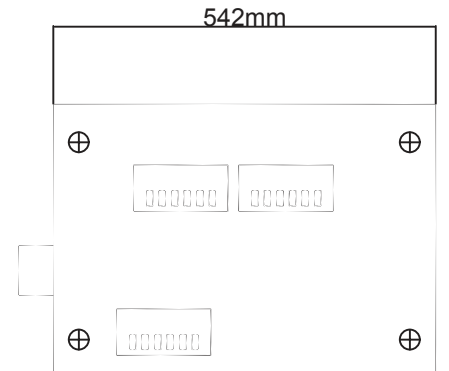
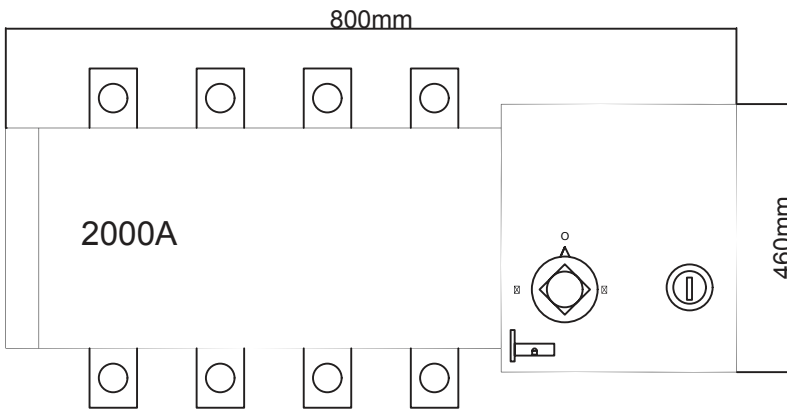
1250A OTOMATİK TRANSFER ŞALTERLERİ



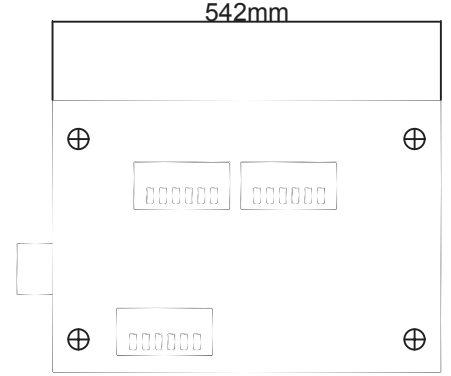
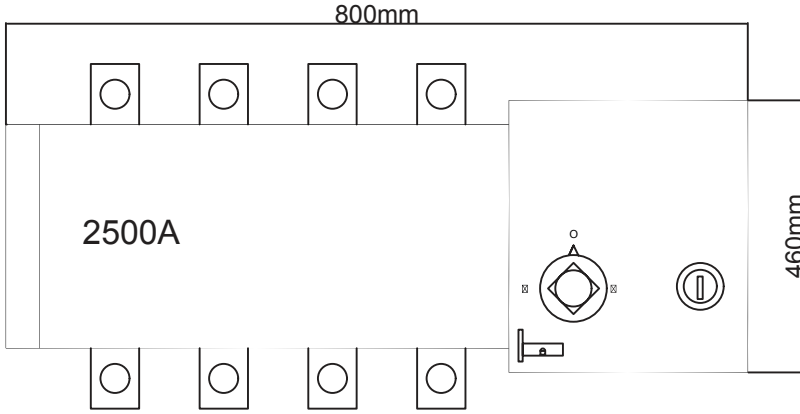
1600A OTOMATİK TRANSFER ŞALTERLERİ



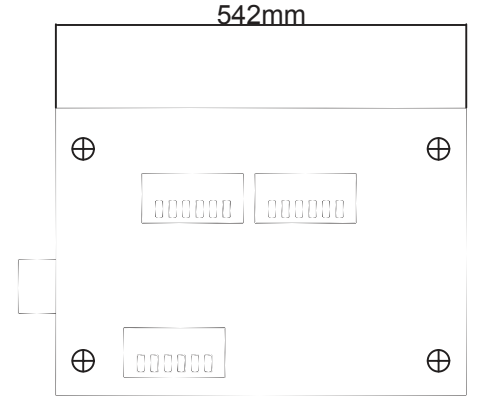
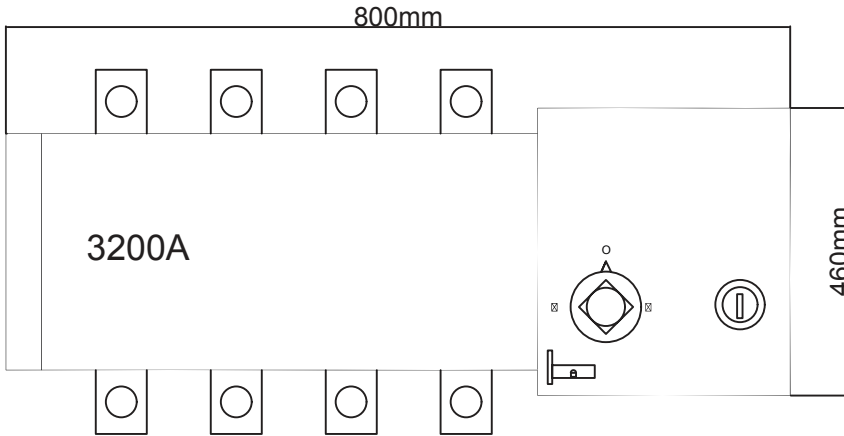
2000A OTOMATİK TRANSFER ŞALTERLERİ



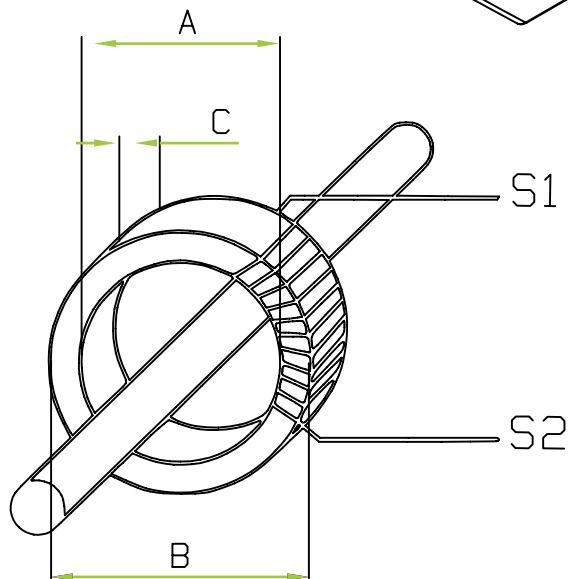
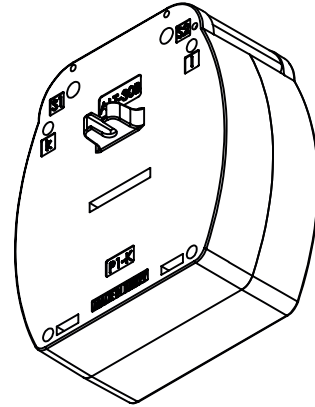
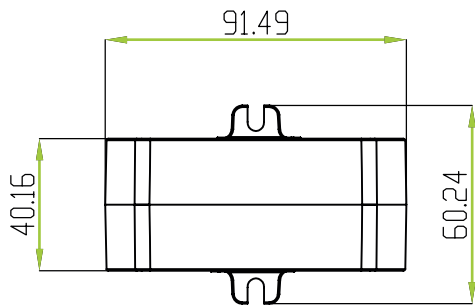
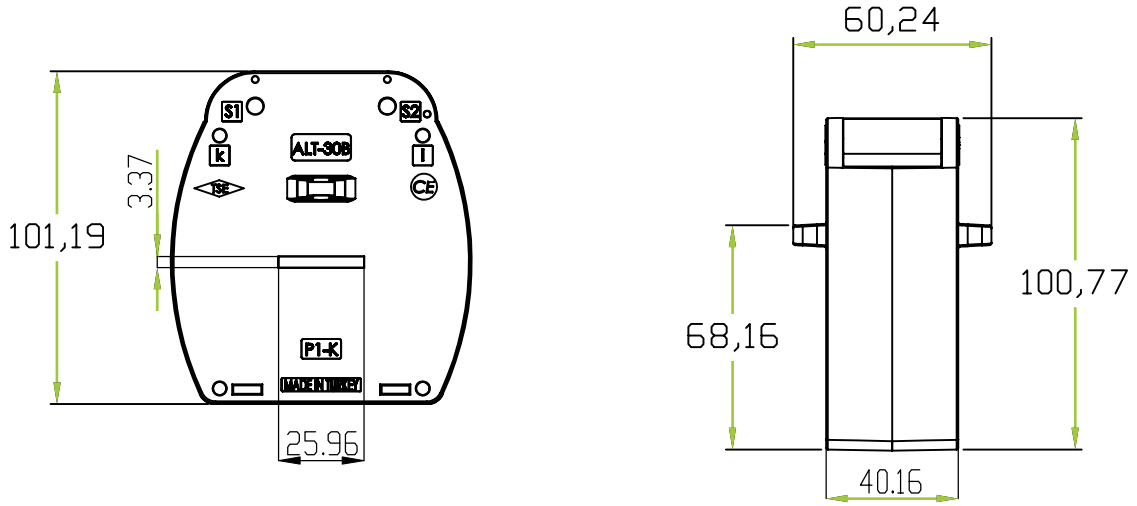
2500A OTOMATİK TRANSFER ŞALTERLERİ



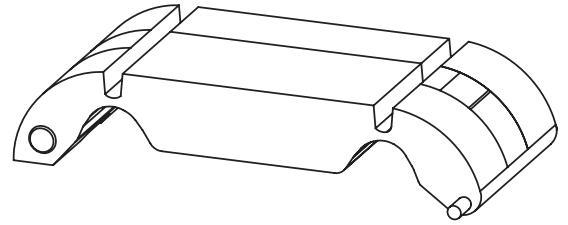
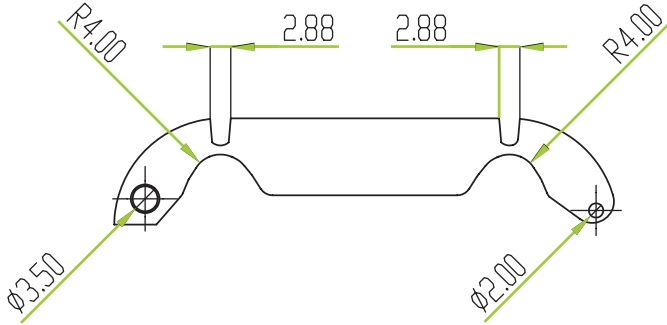
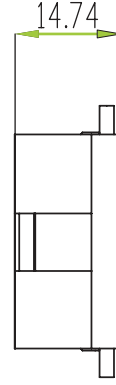
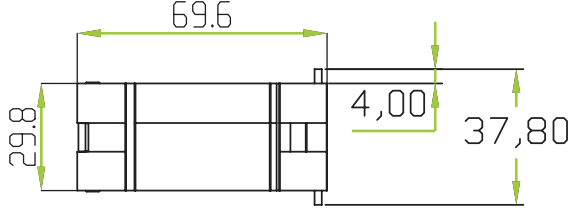
3200A OTOMATİK TRANSFER ŞALTERLERİ



ALÇAK GERİLİM AKIM TRANSFORMATÖRLERİ

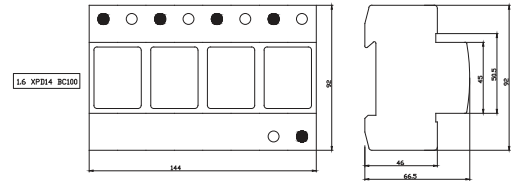
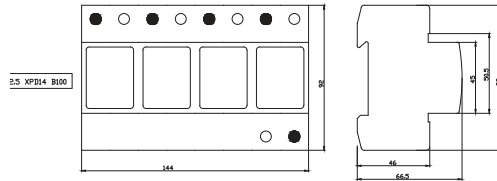
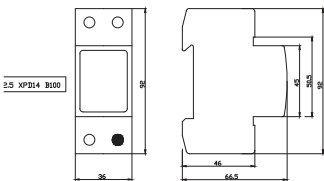
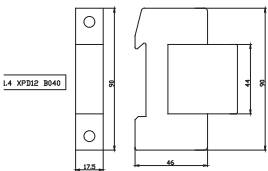
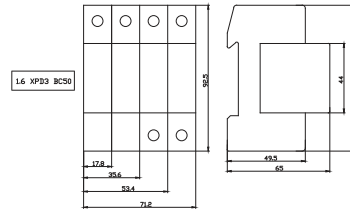
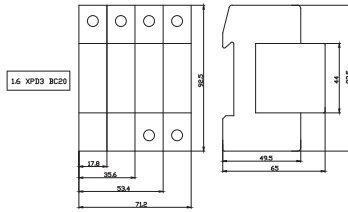
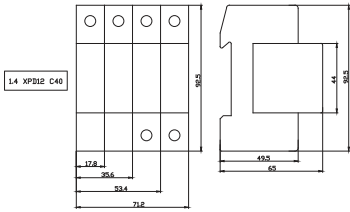
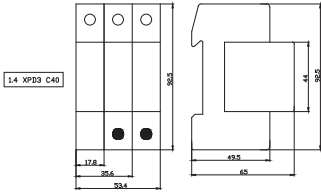
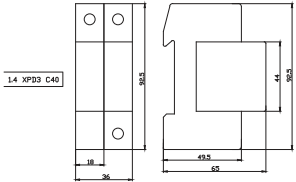
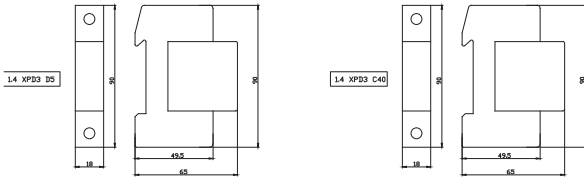
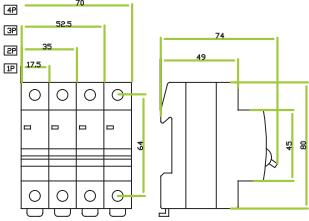


ALÇAK GERİLİM AKIM TRANSFORMATÖRLERİ

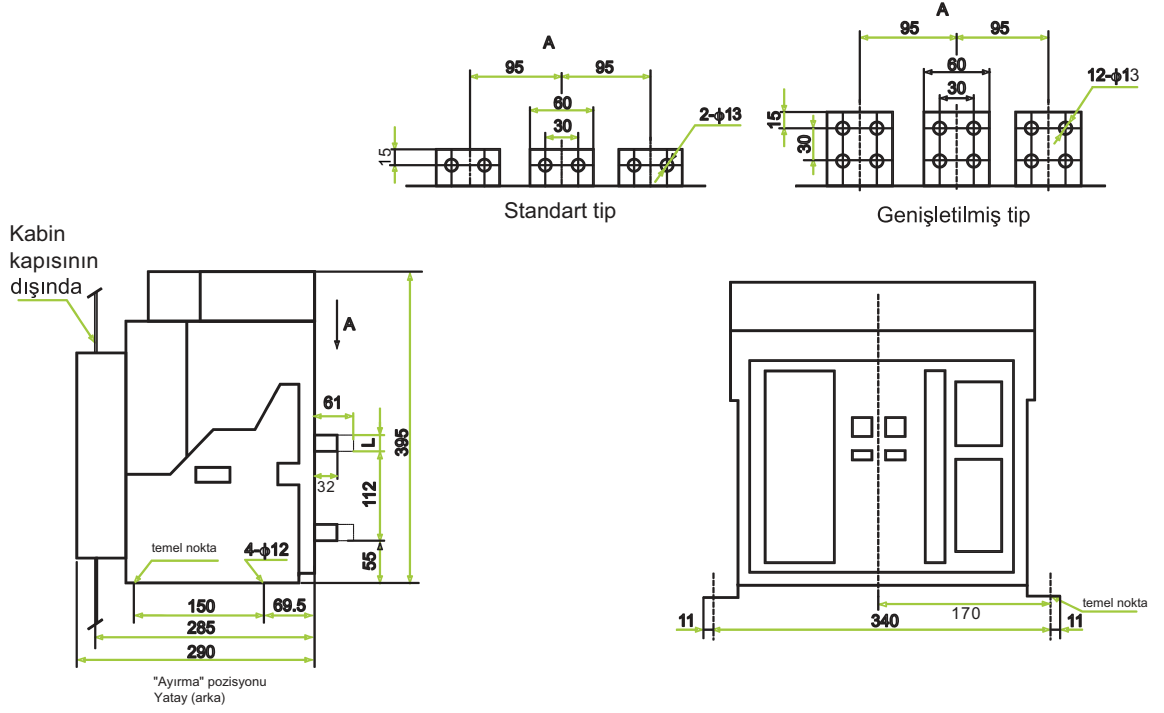


	TİP	A	B	C	PRİMER SARGI	SEKONDER SARGI
1	25/5A	40	62	20-25	10. - 12	250 - 300
2	30/5A	40	62	20-25	10.	300
3	40/5A	40	62	20-25	5. - 8.	200 - 320
4	50/5A4	00	62	20-25	5. - 6.	250 - 30
5	60/5A	40	62	20-25	5.	300
6	75/5A	40	62	20-25	4.	300
7	80/5A	40	62	20-25	4.	320
8	100/5A	40	62	20-25	3.	300
9	125/5A	40	62	20-25	2.	250
10	180/5A	40	62	0-25	2.	300

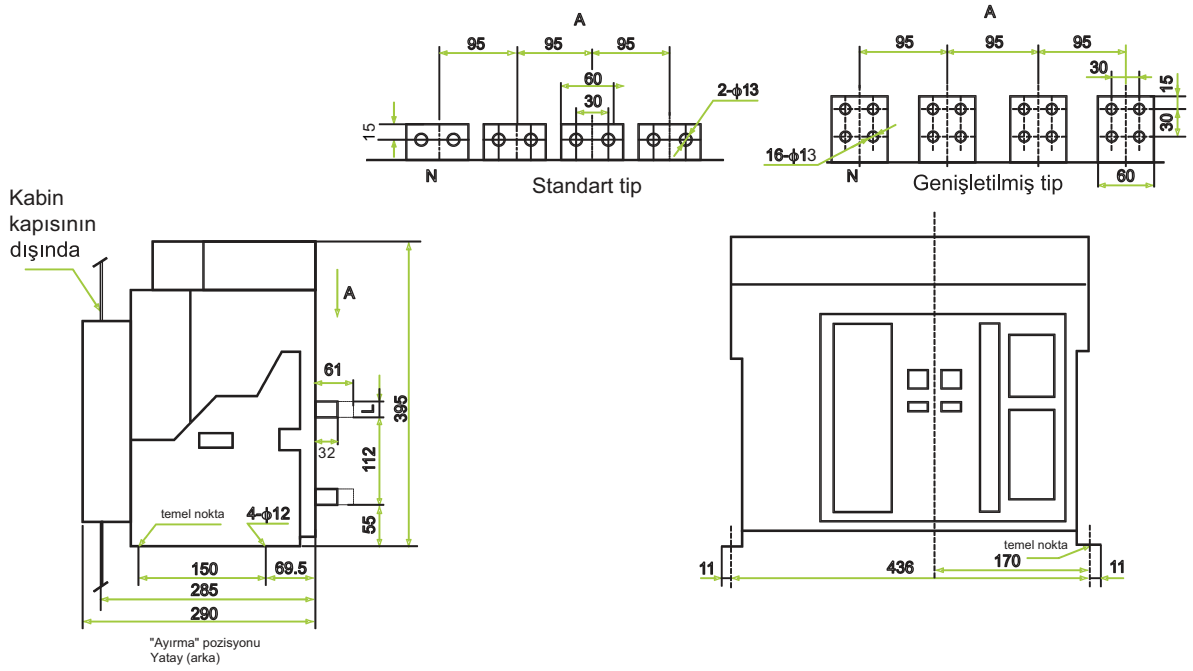
ALÇAK GERİLİM PARAFUDRLARI



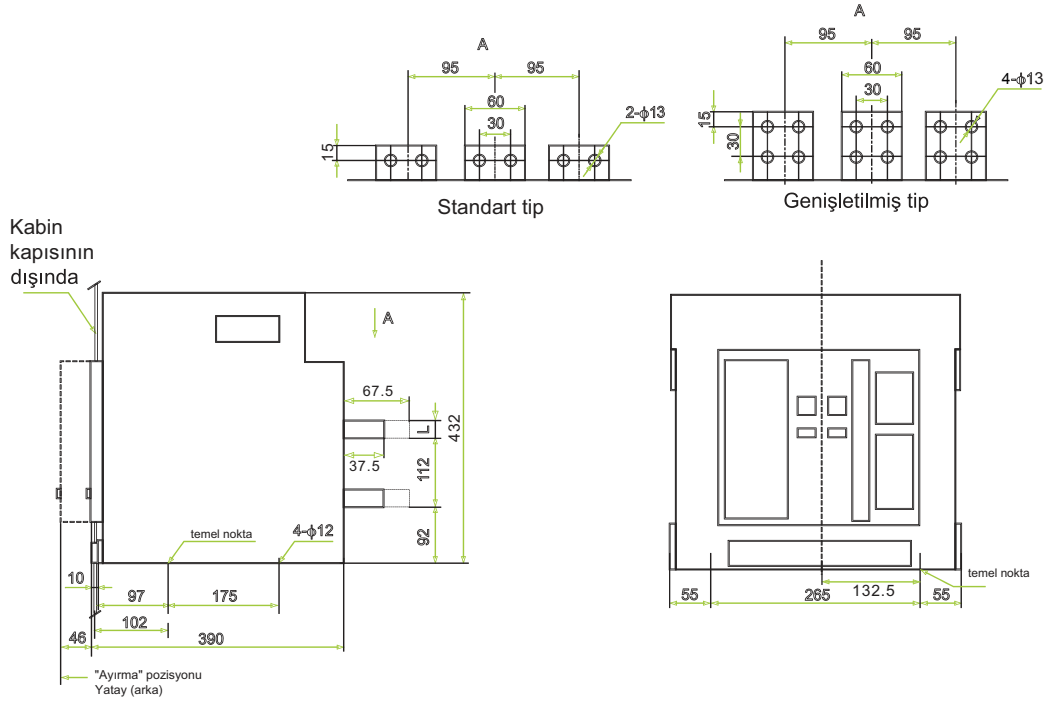
2000 3P ACB SABİT TİP



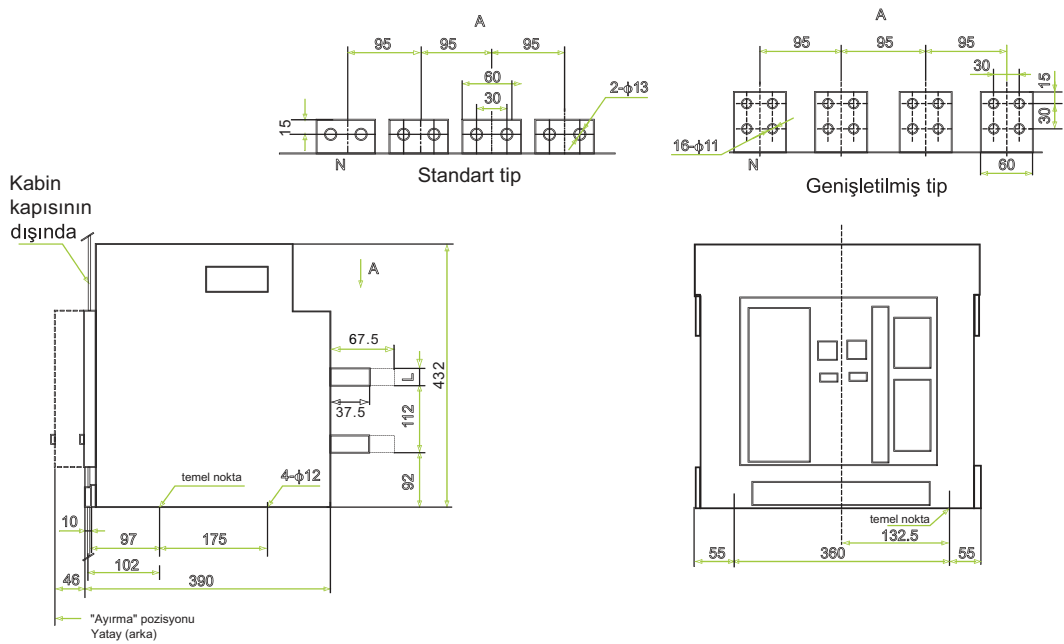
2000 4P ACB SABİT TİP



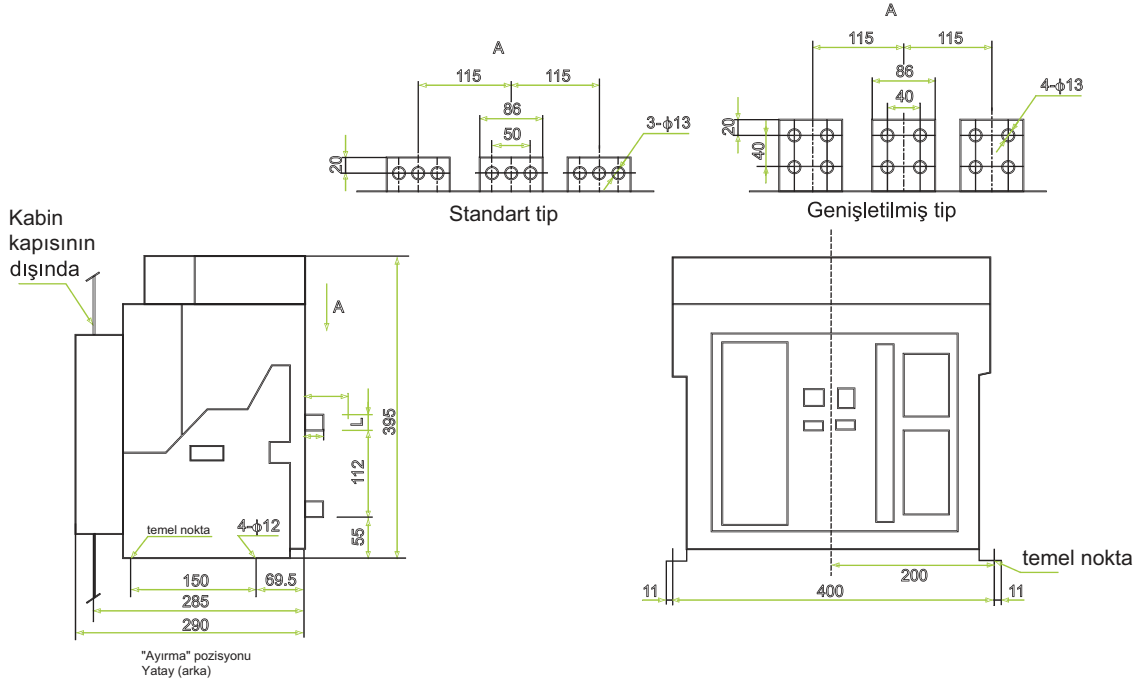
2000 3P ACB ÇEKMECE TİPİ



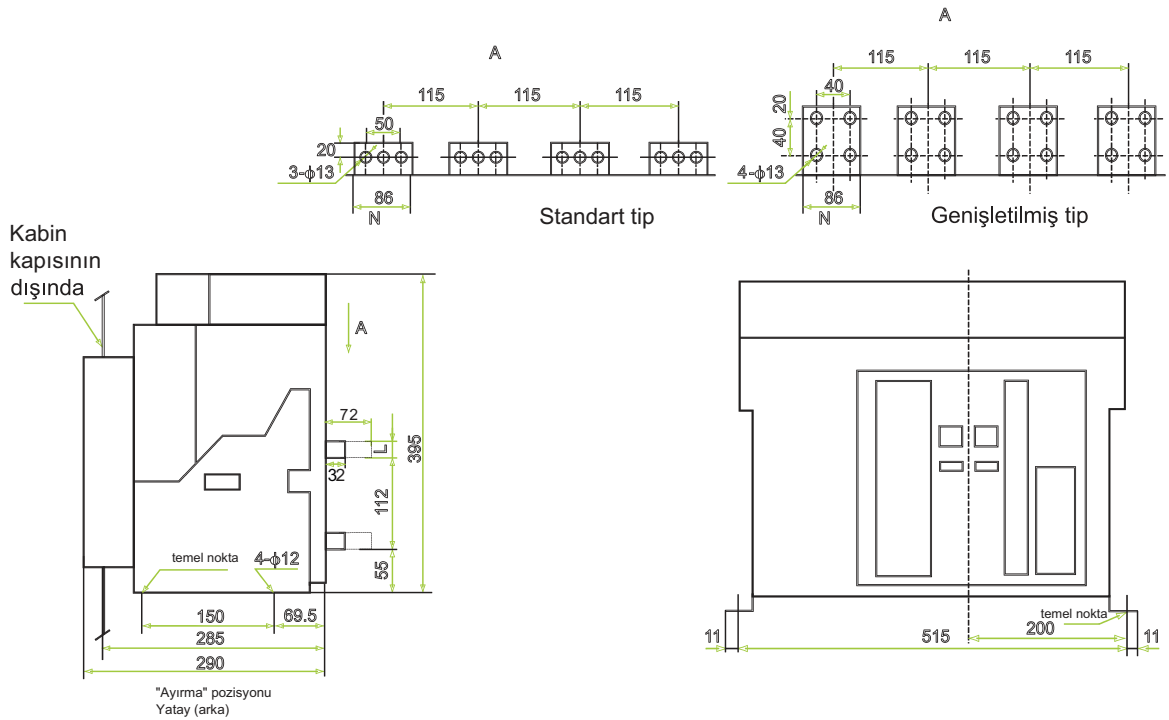
2000 4P ACB SABİT TİPİ



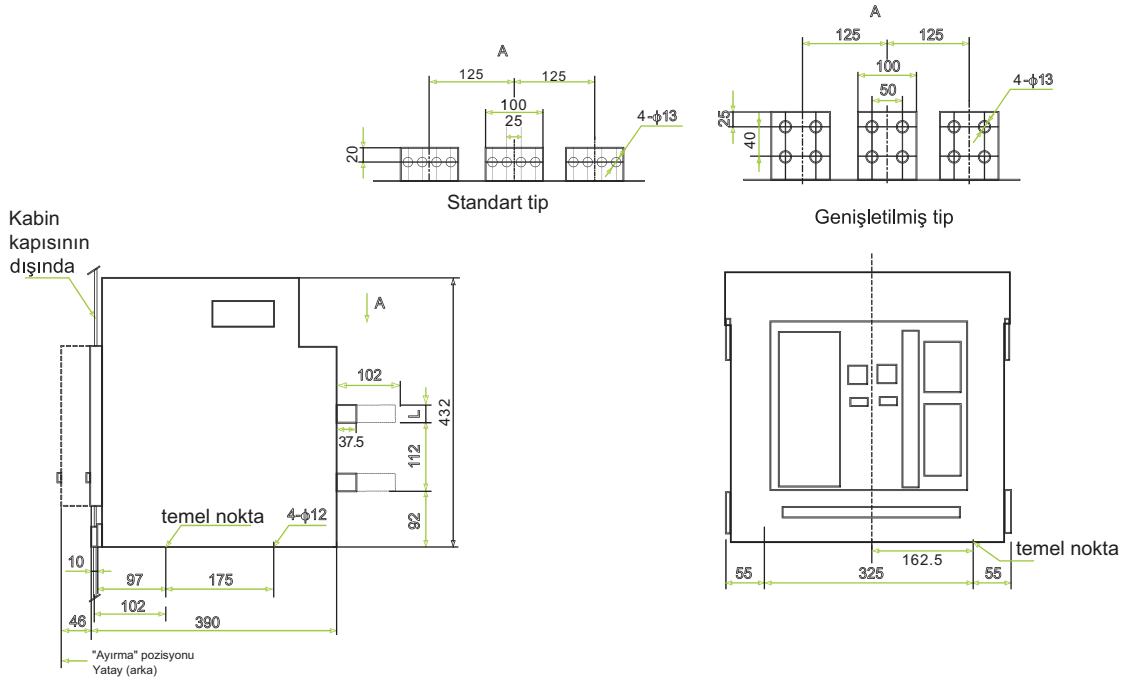
3200 3P ACB SABİT TİPİ



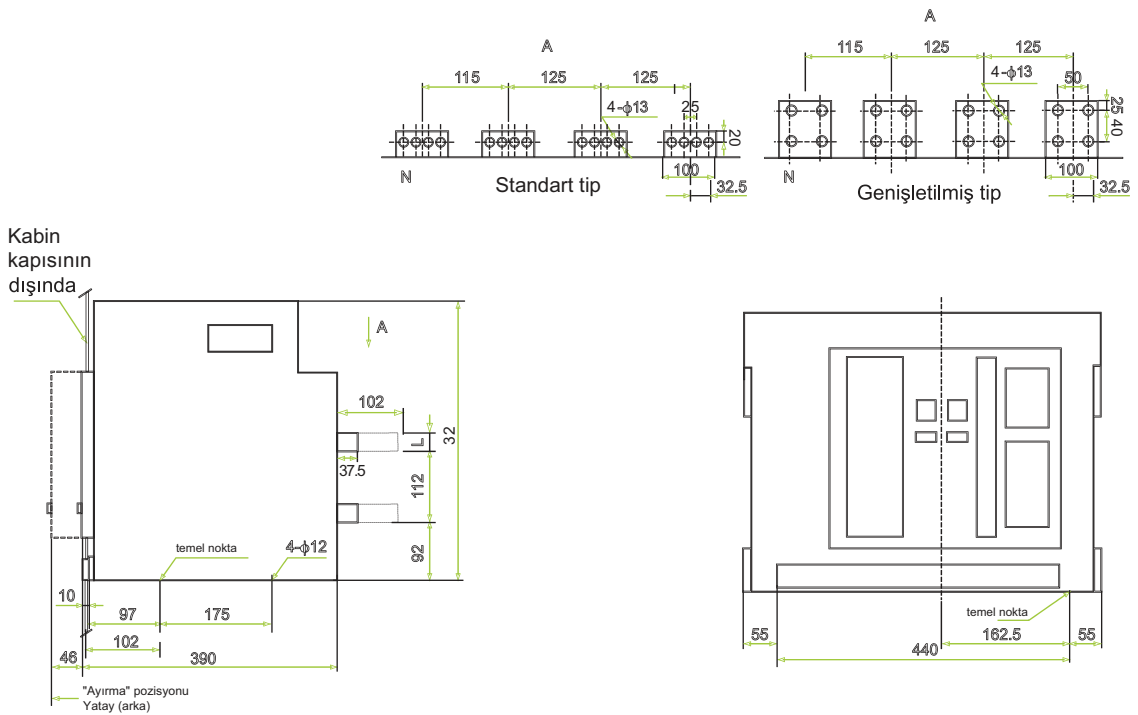
3200 4P ACB SABİT TİPİ



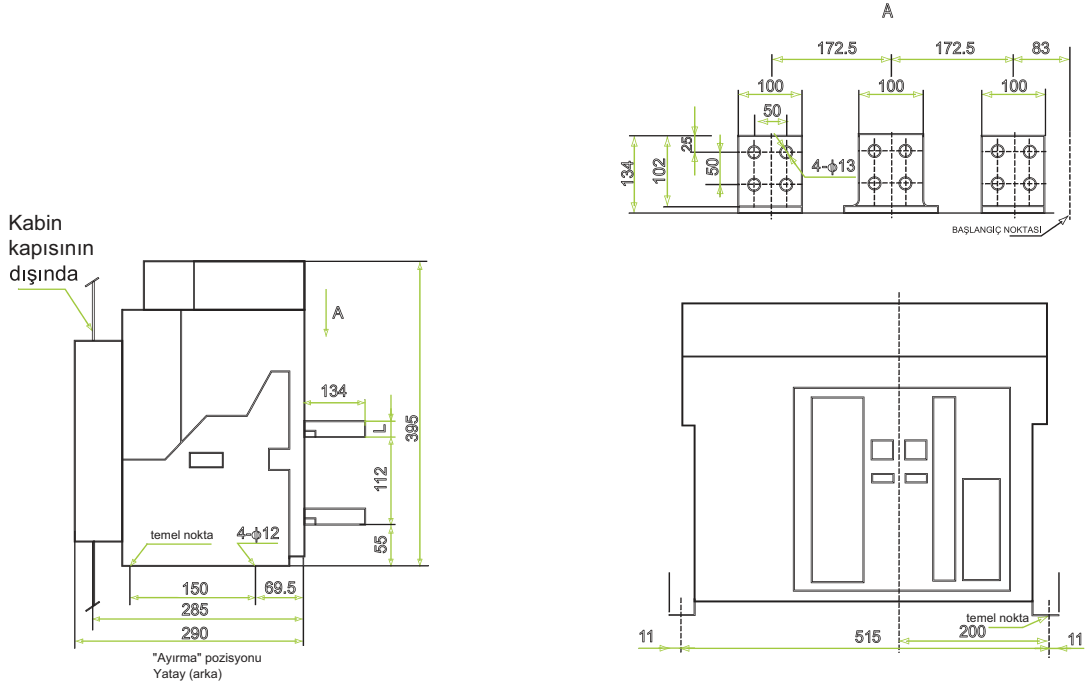
3200 3P ACB ÇEKMECE TİPİ



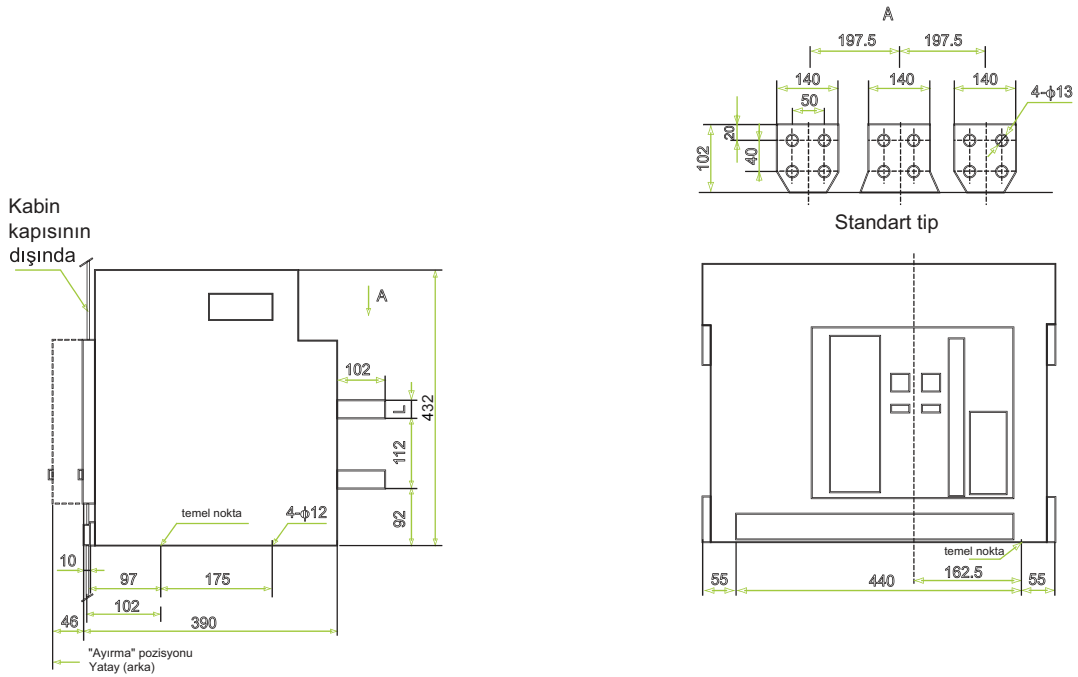
3200 4P ACB ÇEKMECE TİPİ



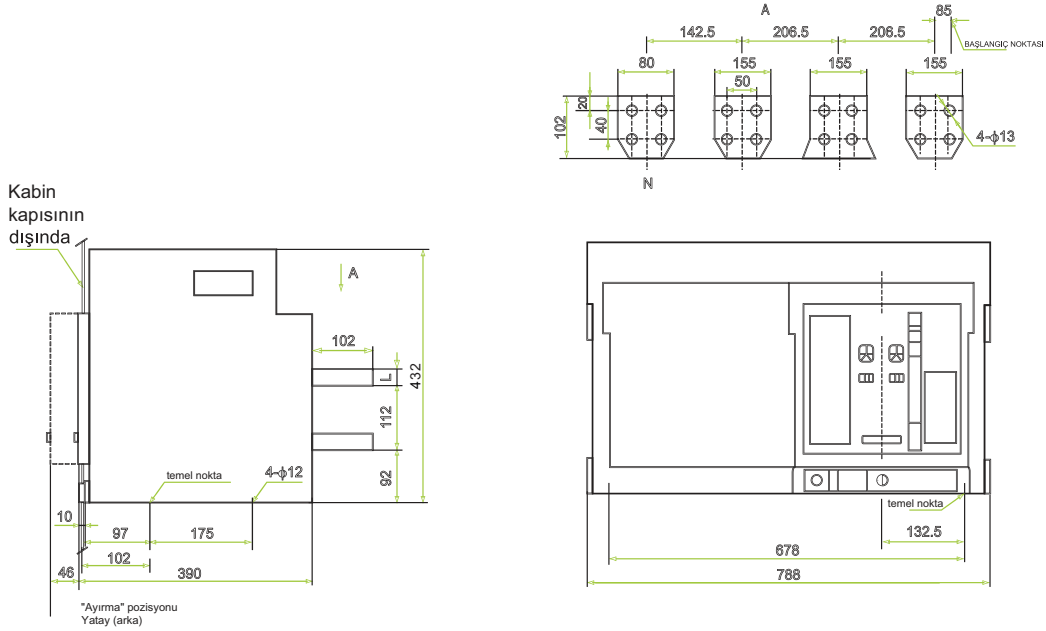
4000 3P ACB SABİT TİP



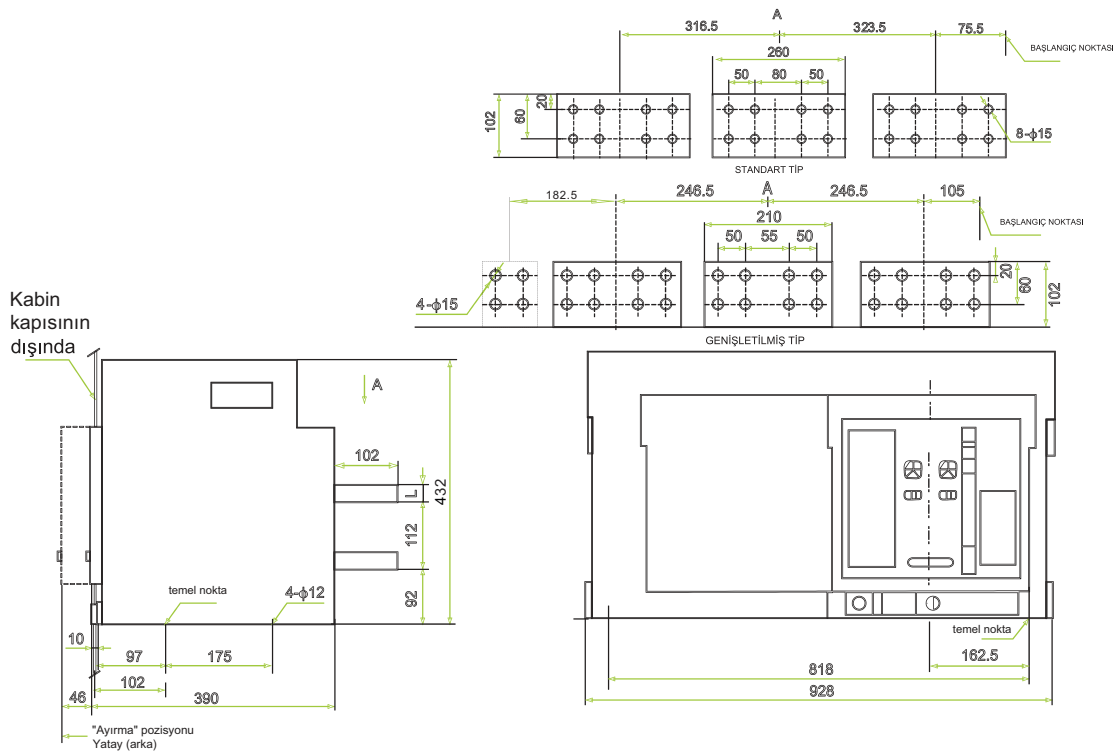
4000 3P ACB ÇEKMECE TİPİ



4000 4P ACB ÇEKMECE TİPİ



6300 3P (5000A/4000A 4 P) ACB ÇEKMECE TİPİ









Xkoren[®]
electric

📍 Orhangazi Mh. 1656. Sk. No:19, 34538 Esenyurt / Istanbul - Turkey

☎ +90 212 302 0161 ✉ info@xkoren.com.tr 🌐 www.xkoren.com

